

V O L V O

VOLVO XC90

INCLUSIEF BLACK EDITION EN EXECUTIVE EDITION

Prijslijst | Modeljaar 2027 | 20 april 2026



VOLVO XC90 MODELPROGRAMMA

	Aantal versnellingen	Zuinigheids-categorie (vanaf) ¹⁾	Netto catalogusprijs (€)	bpm-bedrag ²⁾ (€)	btw-bedrag (€)	Fiscale Waarde ³⁾ (€)	Consumentenadviesprijs ⁴⁾ (€)
XC90 T8 AWD PLUG-IN HYBRID BENZINE 298 KW (406 PK) 7 ZITPLAATSEN							
T8 AWD Plug-in hybrid Plus - Bright ⁵⁾	Aut-8	A	75.276,86	1.005,00	15.808,14	92.090	93.495
T8 AWD Plug-in hybrid Plus - Dark ⁵⁾	Aut-8	A	75.276,86	1.005,00	15.808,14	92.090	93.495
T8 AWD Plug-in hybrid Plus - Black Edition ⁵⁾	Aut-8	A	77.342,98	1.005,00	16.242,02	94.590	95.995
T8 AWD Plug-in hybrid Ultra - Bright ⁵⁾	Aut-8	A	78.928,10	1.087,00	16.574,90	96.590	97.995
T8 AWD Plug-in hybrid Ultra - Dark ⁵⁾	Aut-8	A	78.928,10	1.087,00	16.574,90	96.590	97.995
T8 AWD Plug-in hybrid Ultra - Black Edition ⁵⁾	Aut-8	A	80.994,21	1.087,00	17.008,79	99.090	100.495
T8 AWD Plug-in hybrid Ultra - Bright Executive Edition	Aut-8	A	82.992,56	1.169,00	17.428,44	101.590	102.995
T8 AWD Plug-in hybrid Ultra - Dark Executive Edition	Aut-8	A	82.992,56	1.169,00	17.428,44	101.590	102.995
T8 AWD Plug-in hybrid Ultra - Black Edition Executive	Aut-8	A	84.645,55	1.169,00	17.775,55	103.590	104.995

- ¹⁾ Zuinigheidscategorie op basis van de nieuwe WLTP-testmethodiek. Exacte WLTP CO2 emissie is afhankelijk van gekozen packs en opties. Raadpleeg uw Volvo-dealer of de car configurator op volvocars.nl voor voertuigspecifieke informatie.
- ²⁾ Voorlopig bpm-bedrag op basis van CO2 emissie volgens de nieuwe WLTP-testmethodiek en op basis van standaard specificaties. Door de nieuwe manier van meten van verbruik en emissies kunnen optioneel geselecteerde packs en opties de CO2 emissie beïnvloeden en hiermee ook het totaal verschuldigde bpm bedrag. Het exacte bpm-bedrag is afhankelijk van de individuele WLTP CO2 emissie van de samengestelde auto. Raadpleeg uw Volvo-dealer of de car configurator op volvocars.nl voor voertuigspecifieke informatie.
- ³⁾ Fiscale waarde is de consumentenadviesprijs exclusief kosten rijklaar maken, kentekenkosten en recyclingbijdrage en geldt als basis voor de fiscale bijtelling
- ⁴⁾ Bovengenoemde consumentenadviesprijzen zijn inclusief bpm, 21% btw (kentekenkosten btw-vrij), kosten rijklaar maken (transportkosten, O-beurt, reinigen en poetsen, handling- en administratiekosten, 4 veiligheidsvestjes, lifehammer en kentekenplaten á €1.279,53, kentekenkosten (á €57,97 btw-vrij) en recyclingbijdrage (á €67,50). Voorlopige prijslijst onder voorbehoud van prijswijzigingen en wijzigingen in belastingen, kosten rijklaar, kentekenkosten en recyclingbijdrage
- ⁵⁾ De XC90 T8 Plug-in hybrid is netto geprijsd. Raadpleeg uw Volvo-dealer voor meer informatie.

Volvo XC90 Ultra Executive Edition

Ervaar de ultieme combinatie van luxe en comfort. De Ultra Executive Edition is rijk uitgerust met luchtvering, een Bowers & Wilkins audiosysteem, Nappa lederen bekleding met massagefunctie en 22" Black Diamond Cut velgen. Alles om elke rit bijzonder te maken. Profiteer van een voordeel tot € 4.400. Leverbaar vanaf € 102.995.

De nieuwe Volvo XC90 Long Range Plug-in hybrid met een elektrische actieradius van 70 km.

Volvo Car Lease

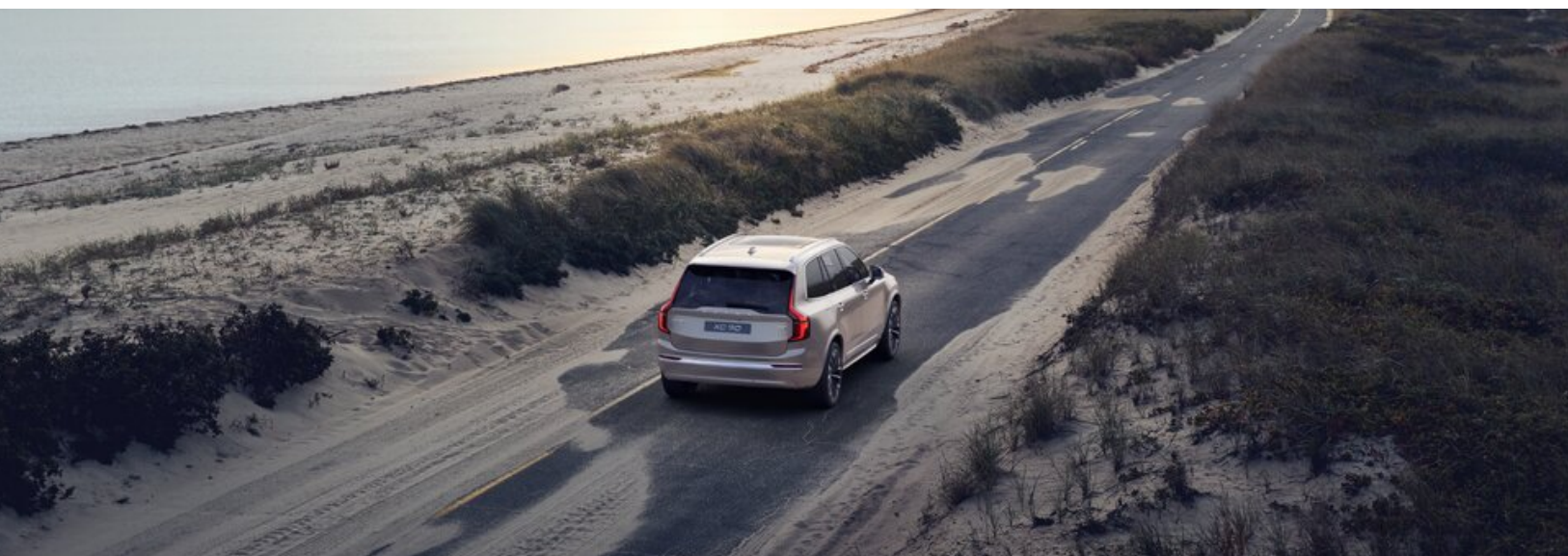
Service, gemak en flexibiliteit standaard in uw leaseconstructie?

Volvo Car Lease biedt u toegevoegde waarde:

- Aantrekkelijk Leasetarief door een gunstige restwaarde
- Mogelijkheid van koopoptie bij einde contract
- Onderhoud en schade altijd via één adres: uw Volvo-dealer
- Géén beperking in gebruik van het aantal winterbanden
- Flexibiliteit bij het oversluiten naar een nieuw contract

Ga naar uw Volvo dealer voor meer informatie en een offerte op maat.

Kijk voor de actuele lease mogelijkheden op www.volvocars.nl



VOLVO XC90 STANDAARDUITRUSTING

VEILIGHEID & ONDERSTEUNING

Automatische gordelaanspanners op alle zitplaatsen en hoogtevaststelling gordels voor voorstoelen en buitenste zitplaatsen van tweede zitrij

ABS-Remsysteem (Antilock Brake System), EBA (Emergency Brake Assist), EBD (Electronic Brake Distribution), EBL (Emergency Brake Light), ESC (Electronic Stability Control) met Torque Vectoring, IDIS (Intelligent Driver Information System), RAB (Ready Alert Brakes), RSC (Roll Stability Control), SIPS® (Side Impact Protection System), UCL (Understeer Control Logic), WHIPS (Whiplash Protection System) op zitplaatsen voor

Brake Pedal Release, automatisch loskomen van het rempedaal bij een ongeval om schade aan voeten, benen en rug te verminderen

City Safety, geavanceerd remassistentiesysteem met hulp van digitale camera en radartechnologie. Doel van het systeem is een aanrijding voorkomen, of de impact er van verminderen.

Omvat: **Pedestrian & Cyclist Detection, Large Animal Detection en Collision Warning met Full Auto Brake**, ook in het donker, Intersection Braking, Run-off Road Protection en Run-off Road Mitigation, Road Sign Information (verkeersbordenherkenning) en Ready to Drive notification.

Post Impact Braking, Driver Alert System, Lane Departure Warning, **Oncoming Lane Mitigation** en **Pedestrian & Cyclist Steering Avoidance**

Connected Safety: door middel van 'cloud' technologie kunnen Volvo's elkaar waarschuwen voor gevaarlijke situaties, zoals glad wegdek of een aanrijding.

Frontal Airbags, Knieairbag bestuurder, Side Airbags en Inflatable Curtains. Herinnering dragen veiligheidsgordels voor alle zitplaatsen.

Driver Assistance

Adaptive Cruise Control reguliere Cruise Control vervalt) met Pilot Assist (de auto kan zelfstandig accelereren, remmen en sturen tot 130 km/u buiten de bebouwde km), Speed Limiter en bediening in het stuurwiel en **Emergency Stop Assist**

Driver Awareness

Blind Spot Information System - BLIS met Lane Change Merge Assist en Steer Assist, Cross Traffic Alert met Auto Brake en Collision Warning & Mitigation Support achter

PERSOONLIJKE VEILIGHEID

Approach- en Home Safeverlichting. Volvo Safety Lights (automatische dimlichten)

Automatische portiervergrendeling tijdens het rijden (kan gedeactiveerd worden) en ont- en vergrendelingsknoppen in de voorportieren

Comfortopening, m.b.v. de afstandsbediening wordt de auto ontgrendeld en openen de ramen

Comfortsluiting, m.b.v. de afstandsbediening zet u de auto op slot en sluiten alle ramen en schuifdak

EHBO-set (conform DIN 13164) en gevarendriehoek

Isofixbevestigingspunten achterbank (2x)

Uitschakelbare passagiersairbag

Volvo Guard Alarm incl. bewegings- en volumesensor en Safelock (voor certificering, zie accessoires)

KLIMAAT

Air Purification

Zuivert de lucht in de auto door middel van filters en ionisatie. Kan tot 95% van alle schadelijke PM2.5 (fijn stof) deeltjes tegenhouden.

Met PM2.5 deeltjes sensor en weergave van Air Quality Indication (AQI) in de auto

CleanZone: Interior Air Quality Systeem met preventilatie en luchtvochtigheidssensor

4 zone Electronic Climate Control met touchscreen bediening op de tweede zitrij, onafhankelijk instelbaar voor passagier, bestuurder en achterpassagiers met recirculatie en pollenfilter

Klimaatregeling derde zitrij

Pre-conditioning met timer voor verwarmen en koelen

Verwarmbare buitenspiegels en verwarmbare achterraut

INTERIEUR

7 zitplaatsen met handmatig inklapbare derde zitrij

12,3" digitaal instrumentenpaneel

12V-aansluiting voor en in bagageruimte

Automatisch dimmende binnenspiegel in frameless design en regensensor

Armsteun met bekerhouders en opbergruimte voor alle zitrijen & flessenhouder derde zitrij

Boodschappentashouder bagageruimte

Plug-in Hybrid Drive Mode settings (5 instellingen: Pure, Hybrid, Power, AWD en Off Road)

Elektrisch bedienbare achterklep en semi-automatisch bedienbare rolhoes

Elektrisch bedienbare handrem en elektrisch bedienbare ramen voor en achter (met blokkeerfunctie achter)

Elektrisch bedienbare kindersloten op achterportieren

Achtvoudig **elektrisch verstelbare voorstoelen** met geheugenfunctie

Elektrisch verstelbare zittingverlenging voorstoelen

Elektrisch verstelbare lendesteunen voorstoelen (viervoudig)

Elektrisch neerklapbare hoofdsteunen achter

Geïntegreerde zittingverhoger in middelste zitplaats tweede zitrij

Neerklapbare tweede zitrij 40/20/40 met individuele stoelverstelling

Nordico bekleding met comfortstoelen

Lederlook bekleed dashboard en bovenzijde deurpanelen

Brown Ash houten inleg in interieur

Keyless Drive handsfree achterklep openen en verlichte portiergrepen met grondverlichting

Kunstlederen driespaaks stuurwiel met Glossy Black inleg en bediening voor audio, cruise control, infotainment en spraakbesturing

Orrefors™ kristallen pookknop

Metalen sierstrip in opening bagageruimte en verlichte aluminium instaplijsten voor- en achterportieren met Volvo inscriptie bij voorportieren

Tripcomputer (actueel en gemiddeld brandstofverbruik, actieradius en gemiddelde snelheid)

Veiligheidsnet in bagageruimte

Verlichtingspack 2: sfeerverlichting voor en achter, verlichting portiervakken, verlichting in portieropening voor en achter, omgevingsverlichting portieren voor en achter, verlichte instaplijsten voor en achter, verlichting vanuit geopende achterportieren, sfeerverlichting instrumentenpaneel, verlichting voetenruimte achter, verlichte bekerhouders en verlichting vanuit geopende achterklep. Inclusief Piano Black afwerking ventilatieroosters in het dashboard

Verwarmbare voorstoelen

Verwarmbare achterbank

Verwarmbaar stuurwiel

Vloermatten voor eerste, tweede en derde zitrij

VOLVO XC90 STANDAARDUITRUSTING

AUDIO & COMMUNICATIE

Volvo Car UX – nieuwe generatie infotainment

Volvo introduceert een nieuwe generatie gebruikerservaring met een nieuwe look, evenals het ultrasnelle Snapdragon® Cockpit Platform van Qualcomm Technologies, Inc. Dit maakt het infotainmentsysteem nog sneller en responsiever. Volvo Car UX is ontworpen om veilig, doelgericht en persoonlijk te zijn, met verschillende ingebouwde Google-diensten. Voorbeelden hiervan zijn het plaatsen van de meest gebruikte apps en functies op het startscherm voor snellere toegang en een vernieuwd bestuurdersdisplay met een grotere en duidelijkere navigatieweergave.

11,2" touchscreen voor bediening van klimaat, navigatie, audio, internetdiensten, apps, auto menu, uitgebreide Voice Control functionaliteit, Bluetooth telefoonsysteem met Bluetooth audiostreaming

12,3" bestuurdersdisplay nieuwe generatie met twee weergavemodi: Calm en Navi (Google maps)

Digital Audio Broadcasting - DAB+

Draadloos telefoon opladen met aan/uit knop

Smartphone integratie: Apple® CarPlay via USB C-poort in de middenconsole

Harman Kardon audiosysteem

14 Harman Kardon luidsprekers, 660 Watt versterker en Dirac Unison®

Digital Services Pack 48 maanden

Navigatiesysteem op basis van 'always up to date' Google maps inclusief stembediening, stuurwielbediening, TMC, RTTI (Real Time Traffic Information)

Google PlayStore en Google Assistant inclusief routeplanning via Nederlandstalige "Hey, Google"

Over The Air (OTA) updates voor alle software en kaarten

Dataverkeer onbeperkt voor bovenstaande diensten (fair use policy)

Volvo on Call met Volvo Cars app

Finding Charging via de centrale display of de Volvo Cars app: openbare oplaadpunten zoeken

Volvo on Call en 'Orange Key' (Care key). Met mobiele Volvo Cars app. Inclusief activeringskosten en **48 maanden abonnement** voor Volvo on Call en Volvo Cars app.

Voor meer informatie: www.volvocars.nl/app

Volvo on Call biedt een nog hoger veiligheidsniveau, maar ook de innovatieve mogelijkheden van de Volvo Cars app en 'Orange Key'. Volvo on Call is een geïntegreerde hulpdienst (onbeperkt). Bij noodgevallen kunt u op de SOS knop drukken en relevante hulp is direct onderweg. Met de Volvo Cars app staat u constant in verbinding met uw auto. Ont- en vergrendelen van de auto, een ritregistratie bijhouden en uw auto eenvoudig terugvinden op een drukke parkeerplaats zijn voorbeelden van mogelijkheden met de Volvo Cars app. Het klimaat in de auto is op afstand te regelen. Sommige functionaliteiten zijn pas later beschikbaar in modeljaar 2023.

EXTERIEUR

16A (3 fase) Mennekes - Mennekes 6 meter laadkabel

6,4kW boordlader (2 fase)

21" 5 Multi-Spaaks Black Diamond Cut velgen met 275/40 R21 banden

Acoustic Vehicle Alerting System

Bandenreparatiekit (compressor) & bandenspanningcontrolesysteem

Elektrisch inklapbare en dimmende buitenspiegels met LED knipperlichten

Hill Start Assist & Hill Descent Control

Matrix LED-koplampen met grootlichtassistent

Koplampreinigingsinstallatie

Park Assist voor en achter en **Park Assist camera achter**

Start/Stop systeem met radar en camera ondersteuning

Uit het zicht geplaatste uitlaten

Grille met diagonaal contrasterende lamellen uitgevoerd in chroom

Verchroomde raamomlijsting

Verchroomde inzetstukken voorbumper

Verchroomde sierlijst aan de onderzijde van de portieren

Sierstrip achterzijde

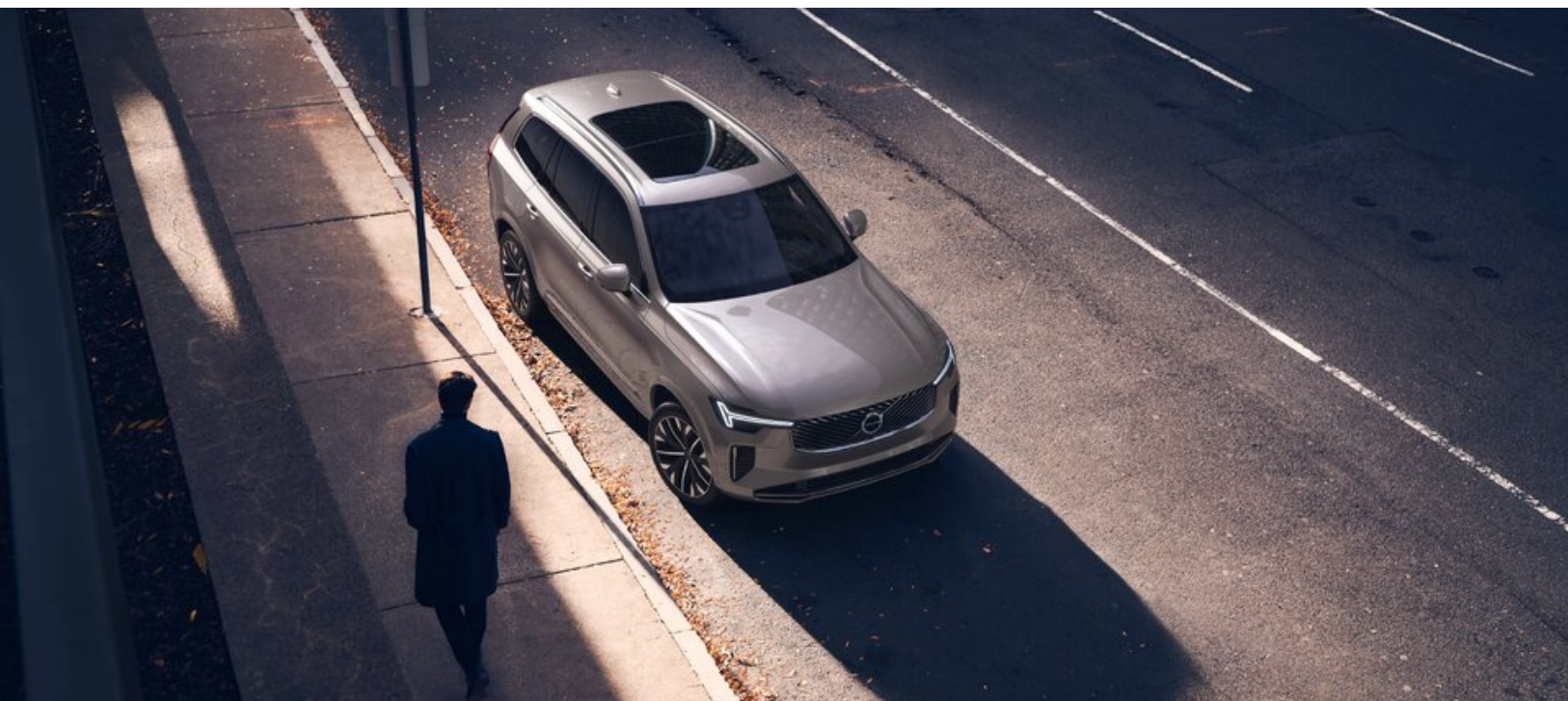
Zilverkleurige geïntegreerde roofrails



VOLVO XC90 VARIANTEN

	Plus	Ultra	Ultra Executive Edition	Ultra Black Edition Executive
VARIANTEN				
Elektrisch bedienbaar glazen panoramisch schuif-/kanteldak met elektrisch bedienbaar zonnescerm	○	●	●	●
Grafisch Head-up Display voor weergave van de ingestelde snelheid van de adaptieve cruise control, verkeersbordenherkenning en aanwijzingen van de navigatie en Distance Alert	○	●	●	●
Visual Park Assist (incl. 360° view) met Front "Fisheye" view	○	●	●	●
Nubuck hemelbekleding en met leder beklede zonnekleppen en handgrepen	-	●	●	●
Zongordijnen in achterportieren	-	●	●	●
Massagefunctie voorstoelen	-	○	●	●
Nappa leder bekleding met comfortstoelen en stoelventilatie	○	○	●	●
Luchtvering voor en achter met FOUR-C settings. Inclusief instelbare rijhoogte en beladingsfunctie te bedienen via bedieningspaneel in bagageruimte.	○	○	●	●
22" 7-Dubbel Spaaks Black Diamond Cut velgen met 275/35 R22 banden	○	○	●	●
Bowers & Wilkins audiosysteem 19 Bowers & Wilkins luidsprekers inclusief 'Fresh Air' subwoofer, 1.460 Watt versterker, Double Dome Tweeters, Continuum cone midrange criver en 4 Sound Modes (inclusief Jazz Club)	○	○	●	●

- Standaard
- Leverbaar tegen meerprijs
- Niet leverbaar





Op een nieuwe Volvo wordt een internationale garantie verstrekt van 24 maanden na de datum van de eerste tenaamstelling. Er geldt geen kilometerbeperking binnen de garantieperiode.

Naast de uitgebreide garantie heeft uw Volvo een carrosseriegarantie van 12 jaar.

Op het 400V accupakket van de Volvo XC90 Plug-in hybrid is een garantie van 8 jaar of 160.000 km (afhankelijk van wat eerst bereikt wordt) van toepassing.



Verlengde garantie

Iedere nieuwe Volvo heeft standaard fabrieksgarantie van 24 maanden na de datum van de eerste tenaamstelling. Die garantieperiode kunt u eenvoudig uitbreiden met 1, 2 of 3 jaar (tot 200.000 km), al naar gelang uw persoonlijke wensen. Als u een nieuwe Volvo aanschaft, kunt u de fabrieksgarantie verlengen tegen zeer aantrekkelijke voorwaarden. Dat voorkomt onverwachte kosten, tot wel vijf jaar na uw aankoop.

Ook voor de volgende eigenaar. Verkoopt u uw Volvo voordat de garantietermijn is verstreken? Geen probleem, de garantie gaat met de auto mee naar de volgende eigenaar.

Consumentenprijzen Volvo Verlengde Garantie	XC90
+ 1 jaar (tot 200.000 km)	€ 690
+ 2 jaar (tot 200.000 km)	€ 1.330
+ 3 jaar (tot 200.000 km)	€ 1.950



Volvo Assistance

Met uw Volvo profiteert u na de datum van de eerste tenaamstelling van 3 jaar Volvo Assistance, onze Europese wegehulp. Dit wordt uitgevoerd in samenwerking met de ANWB-alarmcentrale. Bij pech onderweg kunt u, 7 dagen per week, 24 uur per dag, een beroep doen op Volvo Assistance.

Laat u het jaarlijkse reguliere onderhoud aan uw Volvo ook na het derde jaar uitvoeren door de officiële Volvo-dealer, dan wordt Volvo Assistance kosteloos met 12 maanden verlengd. Raadpleeg uw Volvo-dealer of volvocars.nl voor meer informatie en alle voorwaarden.

Upgrade naar Volvo Premium Assistance

Met Volvo Premium Assistance kunt u onder andere 30 dagen aaneengesloten gebruik maken van een vervangende auto. Volvo Premium Assistance biedt nog veel meer voordelen en kost slechts € 55 voor 12 maanden. Volvo Premium Assistance vraagt u aan via www.volvocard.nl of via uw Volvo-dealer.

VOLVO XC90 EXTERIEURSTIJL

	Bright	Dark
EXTERIEURSTIJL		
Grille met diagonaal contrasterende lamellen uitgevoerd in chroom	●	-
Verchroomde raamomlijsting	●	-
Verchroomde inzetstukken voorbumper	●	-
Verchroomde sierlijst aan de onderzijde van de portieren	●	-
Verchroomde sierstrip achterzijde	●	-
Zilverkleurige geïntegreerde roofrails	●	-
Grille met diagonaal contrasterende lamellen in Glossy Black	-	●
Glossy Black raamomlijsting	-	●
Voorbumper Sport uitvoering met Glossy Black elementen	-	●
Glossy Black spiegels	-	●
Glossy Black inzetstukken achterbumper	-	●
Glossy Black sierstrip onderzijde achterbumper	-	●
Glossy Black geïntegreerde roofrails	-	●

- Standaard
- Niet leverbaar



VOLVO XC90 BLACK EDITION

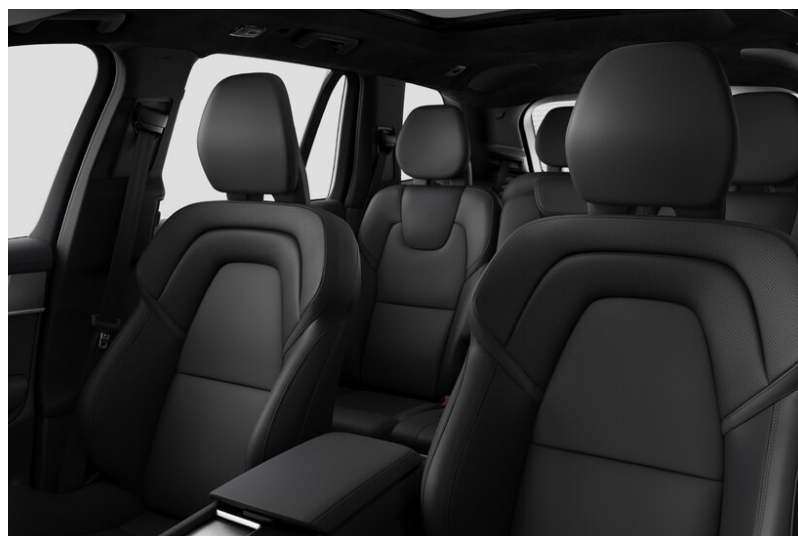
Black Edition
Black Edition Executive

EXTRA STANDAARDUITRUSTING BLACK EDITION (BOVENOP PLUS DARK OF ULTRA DARK UITRUSTING)

21" 5-Multi Spaaks Black velgen met 275/40 R21 banden	●	-
22" 7-Dubbel Spaaks Black Diamond Cut velgen met 275/35 R22 banden	○	●
Onyx Black metallic lak	●	●
Nappa leder bekleding met contourstoelen (sportstoelen)	●	●
Orrefors™ kristallen pookknop		
Zwarte hemelbekleding		
Checked aluminium inleg		
Glossy Black logo in grille	●	●
Glossy Black logo en emblemen achterzijde	●	●

- Standaard
- Niet leverbaar





VOLVO XC90 OPTIES

Optie-code	Netto catalogusprijs (€)	btw-bedrag (€)	Consumentenprijs incl. btw (€) ¹⁾	Plus	Plus Black Edition	Ultra	Ultra Black Edition	Ultra Executive Edition	Ultra Black Edition Executive
LAKKEN									
614 Ice White Solid	0,00	0,00	0	●	-	●	-	●	-
717 Onyx Black metallic	1.070,25	224,75	1.295	○	●	○	●	○	●
Overige metallic lakken	1.070,25	224,75	1.295	○	○	○	○	○	○
KLIMAAT									
030 Elektrisch bedienbaar glazen panoramisch schuif-/kanteldak met elektrisch bedienbaar zonnescerm	1.450,41	304,59	1.755	○	○	●	●	●	●
179 Extra getint glas achterportieren en bagageruimte	425,62	89,38	515	○	○	○	○	○	○
871 Verwarmbare voorruit (niet in combinatie met optie 117)	223,14	46,86	270	○	○	-	-	-	-
PERSOONLIJKE VEILIGHEID									
236 Gelamineerde zijruiten en achterraut	603,31	126,69	730	○	○	○	○	○	○
BEKLEDING & STOELLEN									
RP00 Nordico microtech bekleding in de kleurstelling Charcoal in Charcoal interieur Quilted stoelen eerste en tweede zitrij Orrefors™ kristallen pookknop Brown Ash houtinleg	0,00	0,00	0	●	-	●	-	-	-
RPE0 Nordico microtech bekleding in de kleurstelling Cardamom in Charcoal interieur Quilted stoelen eerste en tweede zitrij Orrefors™ kristallen pookknop Brown Ash houtinleg	0,00	0,00	0	■	-	■	-	-	-
RC0R Nappa lederen bekleding met contourstoelen (sportstoelen). De voorstoelen zijn geperforeerd. Orrefors™ kristallen pookknop Checkedered aluminium inleg	0,00	0,00	0	-	●	-	●	-	-
xCx0 Nappa leder bekleding met comfortstoelen. De voorstoelen zijn geperforeerd, hebben stoelventilatie en elektrisch verstelbare zijwangen. Orrefors™ kristallen pookknop Grey Ash houtinleg (RC00, UC00), Brown Ash houtinleg (RCE0) Met Dual Tone lederen stuurwiel (UC00) (voor Ultra alleen i.c.m. optie 384)	2.057,85	432,15	2.490	○	-	○	-	●	●
RC00 Nappa lederen bekleding met comfortstoelen. De voorstoelen zijn geperforeerd, hebben stoelventilatie en elektrisch verstelbare zijwangen. Orrefors™ kristallen pookknop Blond hemelbekleding Grey Ash houtinleg (voor Ultra - Black Edition alleen i.c.m. optie 384)	615,70	129,30	745	-	○	-	○	-	-
R960 Navy Herringbone Weave textiel bekleding Orrefors™ kristallen pookknop Light Ash houtinleg	450,41	94,59	545	○	-	○	-	-	-
205 Zwarte hemelbekleding (standaard voor RPE0, RPC0, RC0R en R960. Optioneel alleen in combinatie met RP00 en RC00)	243,80	51,20	295	○	●	○	●	○	●
384 Massagefunctie voorstoelen	578,51	121,49	700	-	-	○	○	●	●
443 Checkedered aluminium inleg (alleen in combinatie met bekleding R960, RC00, RCE0 en RPE0)	276,86	58,14	335	○	●	○	●	○	●
014 Geïntegreerde zittingverhoger middelste zitplaats, tweede zitrij	152,89	32,11	185	○	○	○	○	○	○
390 Elektrisch neerklapbare buitenste hoofdsteunen achterin, tweede zitrij	181,82	38,18	220	○	○	●	●	●	●
EXTERIEUR									
900222 10A Schucko - Mennekes 7 meter laadkabel ^{2) 3)}	33,06	6,94	40	○	○	○	○	○	○
VEILIGHEID & ONDERSTEUNING									
117 Grafisch Head-up Display voor weergave van de ingestelde snelheid van de adaptieve cruise control, verkeersbordenherkenning en aanwijzingen van de navigatie en Distance Alert (niet in combinatie met optie 871)	1.165,29	244,71	1.410	○	○	●	●	●	●
139 Visual Park Assist (incl. 360° view) met Front "Fisheye" view	632,23	132,77	765	○	○	●	●	●	●
AUDIO & COMMUNICATIE									
553 Bowers & Wilkins audiosysteem 19 Bowers & Wilkins luidsprekers inclusief 'Fresh Air' subwoofer, 1.460 Watt versterker, Double Dome Tweeters, Continuum cone midrange driver en 4 Sound Modes (inclusief Jazz Club)	2.570,25	539,75	3.110	○	○	○	○	●	●
CHASSIS									

¹⁾ Netto catalogusprijs is het uitgangspunt. Consumentenprijs is afhankelijk van eventuele impact op WLTP CO2 emissie en hieraan gerelateerde bpm. Exacte bpm-impact is afhankelijk van de invloed van alle gekozen packs en opties op de totale WLTP CO2 emissie. Raadpleeg uw Volvo-dealer of de car configurator op volvocars.nl voor voertuig specifieke informatie.

²⁾ In plaats van de standaard Mennekes - Mennekes 7 meter laadkabel

³⁾ Schucko is standaard geaard stopcontact

⁴⁾ Mennekes is Type 2 (geschikt voor (publiek) laadpunt)

● Standaard
○ Leverbaar tegen meerprijs
■ Leverbaar zonder meer/minderprijs
- Niet leverbaar

VOLVO XC90 OPTIES

Optie- code	Netto catalogusprijs (€)	btw-bedrag (€)	Consumentenprijs incl. btw (€) ¹⁾	Plus	Plus Black Edition	Ultra	Ultra Black Edition	Ultra Executive Edition	Ultra Black Edition Executive
1000 Luchtvering voor en achter met FOUR-C settings. Inclusief instelbare rijhoogte en beladingsfunctie te bedienen via bedieningspaneel in bagageruimte.	1.814,05	380,95	2.195	<input type="radio"/>	<input type="radio"/>	<input type="radio"/>	<input type="radio"/>	<input checked="" type="radio"/>	<input checked="" type="radio"/>
1028 Trekhaak met semi elektrisch inklapbare kogel, 13-polig	1.070,25	224,75	1.295	<input type="radio"/>	<input type="radio"/>	<input type="radio"/>	<input type="radio"/>	<input type="radio"/>	<input type="radio"/>

¹⁾ Netto catalogusprijs is het uitgangspunt. Consumentenprijs is afhankelijk van eventuele impact op WLTP CO2 emissie en hieraan gerelateerde bpm. Exacte bpm-impact is afhankelijk van de invloed van alle gekozen packs en opties op de totale WLTP CO2 emissie. Raadpleeg uw Volvo-dealer of de car configurator op volvocars.nl voor voertuig specifieke informatie.

²⁾ In plaats van de standaard Mennekes - Mennekes 7 meter laadkabel

³⁾ Schucko is standaard geaard stopcontact

⁴⁾ Mennekes is Type 2 (geschikt voor (publiek) laadpunt)

- Standaard
- Leverbaar tegen meerprijs
- Leverbaar zonder meer/minderprijs
- Niet leverbaar

VOLVO XC90 OPTIES

Optie- code	Bandenklasse	Netto catalogusprijs (€)	btw-bedrag (€)	Consumentenprijs incl. btw (€)	Plus	Plus Black Edition	Ultra	Ultra Black Edition	Ultra Executive Edition	Ultra Black Edition Executive
WIELEN & CHASSIS ¹⁾										
1284 20" 5-Multi Spaaks Black Diamond Cut velgen met 275/45 R20 banden	A	0,00	0,00	0	■	-	■	-	-	-
1285 21" 8-Multi Spaaks Black Diamond Cut velgen met 275/40 R21 banden	B	0,00	0,00	0	●	-	●	-	-	-
21" 5-Multi Spaaks Black Velgen met 275/40 R21 banden	B	0,00	0,00	0	-	●	-	●	-	-
1286 22" 7-Dubbel Spaaks Black Diamond Cut velgen met 275/35 R22 banden	B	867,77	182,23	1.050	○	○	○	○	●	●
1065 All Season banden (alleen i.c.m. 20" velgen)	A	280,99	59,01	340	○	-	○	-	-	-

¹⁾ Netto catalogusprijs is het uitgangspunt. Consumentenprijs afhankelijk van impact op WLTP CO2 emissie en de hierop gebaseerde bpm. Per bandenklasse varieert deze tussen de 1-5 gram CO2/km. Exacte bpm-impact is afhankelijk van alle gekozen packs en opties en totale WLTP CO2 emissie. Raadpleeg uw Volvo-dealer of de car configurator op volvocars.nl voor voertuig specifieke informatie.

- Standaard
- Leverbaar tegen meerprijs
- Leverbaar zonder meer/ minderprijs
- Niet leverbaar

VOLVO XC90 EXTERIEURKLEUREN

		XC90	XC90 Black Edition
614	Ice White solid	●	-
METALLIC LAKKEN			
717	Onyx Black metallic	○	●
723	Denim Blue metallic	○	○
736	Bright Dusk metallic	○	-
739	Mulberry Red metallic	○	-
740	Vapour Grey metallic	○	○
745	Aurora Silver metallic	○	-
746	Forest Lake metallic	○	-
INSCRIPTION METALLIC LAK			
707	Inscription Crystal White pearl	○	○

● Standaard
 ○ Leverbaar tegen meerprijs
 ■ Leverbaar zonder meer-/minderprijs
 - Niet leverbaar

VOLVO XC90 INTERIEUR

Stoelen				Paneelkleuren Dashboard				
Interieur-code	Materiaal	Interieur	Stoelbekleding	Bovenste gedeelte dashboard, tapijt en vloermatten	Onderste gedeelte dashboard, deurpanelen en tunnel	Inleg deurpanelen	Inleg in interieur	Hemelbekleding
NORDICO - beschikbaar voor Plus en Ultra								
RP00	Microtech	Charcoal	Charcoal quilted	Charcoal	Charcoal	Charcoal	Brown Ash	Blond
RPE0	Microtech	Charcoal/Cardamom	Cardamom quilted	Charcoal	Charcoal/Cardamom	Cardamom	Brown Ash	Charcoal
NAPPA LEDER MET VENTILATIE - optioneel voor Plus, Ultra en Black Edition								
RC00	Nappa Leder	Charcoal	Charcoal	Charcoal	Charcoal	Charcoal	Grey Ash	Blond
RCE0	Nappa Leder	Charcoal	Cardamom	Charcoal	Charcoal	Cardamom	Brown Ash	Charcoal
UC00	Nappa Leder	Blond / Charcoal	Blond	Charcoal	Blond	Blond	Grey Ash	Blond
NAPPA LEDER MET CONTOURSTOELEN - beschikbaar voor Black Edition								
RC0R	Nappa Leder	Charcoal	Charcoal	Charcoal	Charcoal	Charcoal	Checkedred Aluminium	Charcoal
NAVY HERRINGBONE WEAVE - optioneel voor Plus en Ultra								
R960	Textiel	Charcoal	Navy Herringbone	Charcoal	Charcoal	Navy textiel	Light Ash	Charcoal





VOLVO XC90 ELEKTRISCH RIJDEN

LAADKABELS

Er zijn drie verschillende typen laadkabels leverbaar in diverse lengtes:

- Type 2 (mode 3) stekker (publiek laadpunt / thuis laadinstallatie)
- Schucko stekker (standaard geaard stopcontact)
- CEE stekker (campingstekker)

Af fabriek wordt de auto standaard geleverd met een 6 meter Type 2 (mode 3) laadkabel voor veilig laden bij een publiek laadpunt of thuis laadinstallatie. Als fabrieksoptie is deze inwisselbaar tegen een laadkabel met een Schucko stekker. Op pagina 11 is deze als optie opgenomen.

Uw Volvo-dealer kan als accessoire een extra laadkabel leveren. Hiervoor zijn 1-fase laadkabels met een Type 2, Schucko of CEE stekker in een lengte van 7 meter beschikbaar, of een 6 meter 3-fase kabel met CEE (krachtstroom) stekker.

VEILIG OPLADEN

U wilt uw nieuwe Volvo overal veilig kunnen opladen, ook bij u thuis. Het opladen van de auto vereist een hoog vermogen voor een aantal uren. Niet iedere huisinstallatie is daarvoor geschikt. Om de veiligheid te borgen dient uw installatie op een aantal kritieke punten gecontroleerd te worden.

Hiervoor kunt u een advies op maat krijgen, zodat u niet voor verrassingen komt te staan. Een veilig idee.

LAADPASSEN

Om bij een publiek laadpunt de XC90 Plug-in hybrid op te laden is een laadpas vereist om het stroomverbruik te verrekenen. Een laadpas kunt u bestellen bij diverse externe aanbieders.

LAADINSTALLATIE

Volvo beschikt over een complete laadoplossing om uw Volvo XC90 Plug-in hybrid snel en veilig op te laden. Via uw dealer en onze partner ChargeCars kunt u een laadpunt bestellen, inclusief installatieservice.

VOLVO XC90 ACCESSOIRES

	Consumentenprijs excl. btw (€)	Consumentenprijs incl. btw (€)	Plus	Ultra	Ultra Executive Edition
ACCESSOIRE PAKKETTEN					
Protection: kunststof matten interieur (incl. 3e zitrij) & bagageruimte, bumperbescherming en afsl. wielbouten (20% korting)	396,69	480	o	o	o
Comfort: brilhouder, nekkussen, bagagenet en opbergtas voor laadkabel (20% korting)	211,57	256	o	o	o
Dog: veiligheidsrek, scheidingsrek, hondenhok (rechts) en beschermbak deel bagageruimte (10% korting)	743,80	900	o	o	o
Travel: dakbox Travel Active 500 en zwarte lastdragers (10% korting)	892,56	1.080	o	o	o
AUDIO & ENTERTAINMENT					
Tablethouder per stoel (verkrijgbaar in meerdere varianten, excl. laadfunctie)	223,14	270	o	o	o
BAGAGERUIMTE					
Mat bagageruimte, textiel/rubber (kunststof € 165)	152,89	185	o	o	o
Bescherming bagageruimte, dekt vloer, zijwanden en achterkant achterbank af	198,35	240	o	o	o
Veiligheidsrek, staal	297,52	360	o	o	o
Scheidingsrek bagageruimte, in lengterichting	231,40	280	o	o	o
Hondenhok	214,88	260	o	o	o
COMFORT					
Vloermatten kunststof (set van 5, incl. 3e zitrij)	152,89	185	o	o	o
Comfort nekkussen of hoofdkussens, Charcoal wol	53,72	65	o	o	o
Brilhouder	70,24	85	o	o	o
Sunblinds (set van 3 voor bagageruimte)	136,36	165	o	o	o
Spatlappen, voor en achter ¹⁾	206,61	250	o	o	o
LADEN					
Volvo wallbox met socket, incl. load balancer/stroommeter (met vaste kabel € 1.250) (Excl. installatiekosten)	991,74	1.200	o	o	o
Volvo wallbox, incl. load balancing en basis installatiepakket (via partner ChargeCars)	1.776,86	2.150	o	o	o
Laadkabel, 1-fase 7 meter (Schucko 10A / Mennekes 16A / CEE 16A) ²⁾	309,92	375	o	o	o
Laadkabel, 3-fase 6 meter (CEE rood 16A) ²⁾	351,24	425	o	o	o
DESIGN					
Verlichte Scuff Plate bagageruimtedrempel	508,26	615	o	o	o
Achterbumper bescherming in geborsteld rvs ¹⁾	144,62	175	o	o	o
Running Boards ¹⁾	1.528,92	1.850	o	o	o
TREKHAAK, LASTDRAGERS & BAGAGEBOXEN					
Dakbox "Travel Premier 430" Glossy Black, 430 l. 226/94/30 cm (l/b/h)	1.033,06	1.250	o	o	o
Dakbox "Travel Active 500" Glossy Black, 500 l. 215/92/44 cm (l/b/h)	743,80	900	o	o	o
Bagagetas 60 l. (passen 4 tassen in dakbox / 5 tassen in bagagebox op trekhaak)	74,38	90	o	o	o
Dakent	2.272,73	2.750	o	o	o
Lastdragers zwart, vleugelprofiel	247,93	300	o	o	o
Fietsendrager op trekhaak met Fix4Bike, opklapbaar, voor 2 (elektrische) fietsen (oprijgoot € 55)	619,83	750	o	o	o
Bagagebox op trekhaak	1.115,70	1.350	o	o	o
Trekhaak met semi elektrisch inklapbare kogel, 13 polig ¹⁾	1.235,54	1.495	o	o	o
KINDERVEILIGHEID					
Kinderzitje, achterwaarts gericht (0 - 3 jaar) ³⁾	537,19	650	o	o	o
Kinderzitje, groep II-III (3 - 10 jaar)	309,92	375	o	o	o
Kinderzitje, comfortbekleding (alleen i.c.m. geïntegreerde zittingverhoger, optie 014)	136,36	165	o	o	o
Trappelbescherming met opbergvakken	70,25	85	o	o	o
VEILIGHEID & ONDERSTEUNING					
Aanvullende maatregel t.b.v. alarm klasse 3 certificering	330,58	400	o	o	o
Dashcam voor en achter	599,17	725	o	o	o
Reinigingssysteem voor Park Assist Camera achter	276,86	335	o	o	o
Centrax sneeuwkettingen	359,50	435	o	o	o
Sneeuwsokken	90,91	110	o	o	o
Afsluitbare wielbouten	61,98	75	o	o	o
WIELEN					
Zomerwielenset 22" 7-Dubbel spaaks Black/DC -1286 met 275/35 R22 banden	3.305,78	4.000	o	o	o
Zomerwielenset 22" 20-Spaaks Black/DC met 275/35 R22 banden	3.305,78	4.000	o	o	o
Zomerwielenset 21" 8-Spaaks Black/DC -1254 met 275/40 R21 banden	2.892,56	3.500	o	o	o
Winterwielenset 22" 7-Dubbel spaaks Black/DC -1286 met 275/35 R22 banden	3.305,78	4.000	o	o	o
Winterwielenset 21" 5-Multi spaaks Black/DC -1285 met 275/40 R21 banden	2.892,56	3.500	o	o	o
Winterwielenset 20" 5-Multi spaaks Black/DC -1284 met 275/45 R20 Nokian banden	2.479,34	3.000	o	o	o
Winterwielenset 20" 10-Spaaks Black/DC -1080 met 275/45 R20 Nokian banden	2.479,34	3.000	o	o	o
Winterwielenset 19" 5-Dubbel spaaks Black/DC -1079 met 235/55 R19 banden	2.148,76	2.600	o	o	o

¹⁾ Consumentenprijs is afhankelijk van eventuele impact op WLTP CO2 emissie en hieraan gerelateerde bpm-toeslag. Exacte bpm-impact is afhankelijk van de invloed van alle gekozen packs, opties en accessoires op de totale WLTP CO2 emissie. Raadpleeg uw Volvo-dealer of de car configurator op volvocars.nl voor voertuig specifieke informatie.

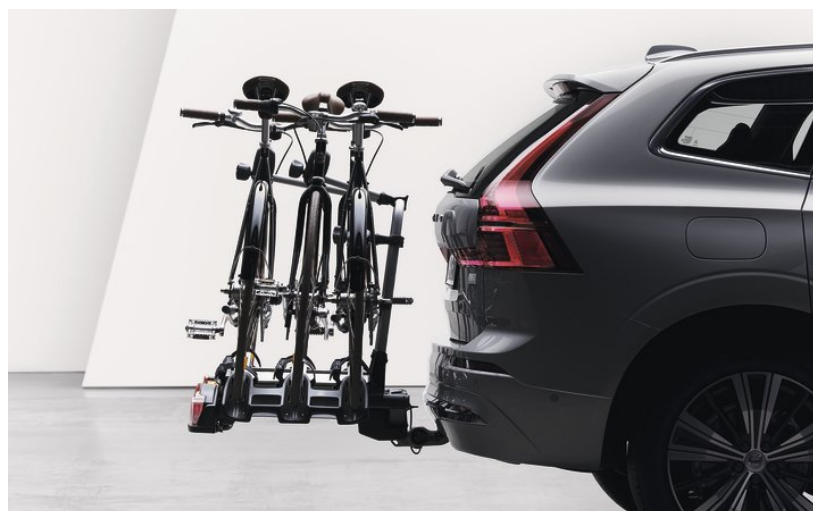
o Leverbaar tegen meerprijs

²⁾ Schucko is standaard geaard stopcontact / Mennekes is type 2 / CEE is campingstekker.


³⁾ Indien de passagiersairbag ingeschakeld is, mag op de passagierszitplaats geen achterwaarts gericht kinderzitje geplaatst worden.

Voor bandenspecificaties en labelinformatie verwijzen we u naar de betreffende wielen op volvocars.nl/accessoires.

Genoemde adviesprijzen zijn inclusief montage en btw. Voor het complete accessoire aanbod verwijzen we u graag naar www.volvocars.nl/accessoires.



VOLVO XC90 TECHNISCHE SPECIFICATIES

MOTOREN		T8 AWD Plug-in hybrid	
Type	B4204T16	Elektromotor	
Accu		Lithium-Ion 18,8 kWh	
Cilinderaantal/kleppen	4 cilinder lijn / 16		
Drukvlulling	Turbo		
Cilinderinhoud (cc)	1969		
Boring & slag (mm)	82 x 93,2		
Compressieverhouding	11,5:1		
Max. vermogen kW/pk-tpm	184 / 250-6000	114 / 156	
Max. koppel Nm/tpm	360 / 3000-4800	309	
Aandrijving	Voorwiel-aandrijving	Achterwiel-aandrijving	
Onderhoudsinterval (km)	30.000		
TYPE TRANSMISSIE		AW TG-81SD - 8	
Automatische transmissie - Aantal versnellingen			
PRESTATIES			
Acceleratie 0-100 km/u (sec)	5,4 (POWER modus)		
Topsnelheid	180	140 (PURE modus)	
BRANDSTOFVERBRUIK L/100KM ¹⁾			
Gemiddelde brandstofverbruik	3,3 - 3,8		
Verbruik in kilometers per liter	30,3 - 26,3		
WLTP CO ₂ -emissie in g/km	79 - 86		
Zuinigheidscategorie vanaf			
Emissienorm	EURO 6e-bis		
ACTIERADIUS in PURE modus			70
LAADTIJD (230V) - 16A/10A/6A (2 fase: maximaal 6,4kW)			3 / 4 / 7 uur
GEWICHTEN (KG)			
Massa leeg voertuig	2250		
Max. toelaatbaar totaalgewicht	2950		
Max. gewicht aanhanger - geremd / ongeremd / kogeldruk	2350 / 750 / 110		
Max. toelaatbare dakbelasting	100		
PNO12 ²⁾	256.HD.xx.0D1		

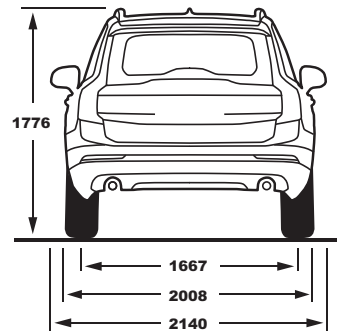
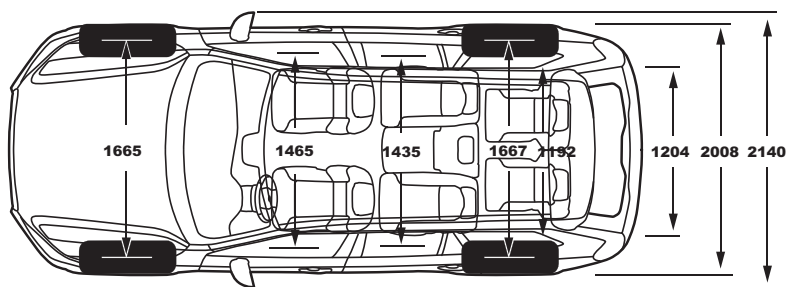
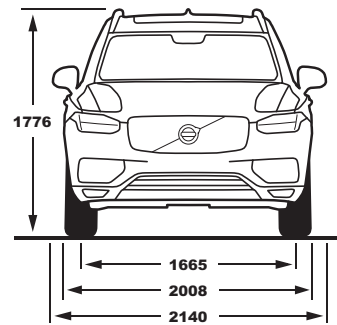
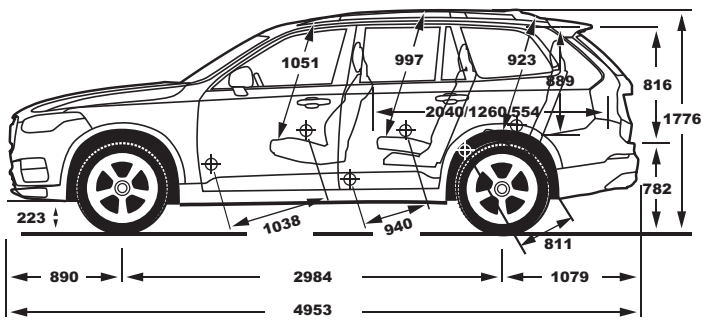
VOLVO XC90 AFMETINGEN EN VOLUMES

EXTERIEUR (CM)	
Lengte - Wielbasis - Hoogte (onbelast)	495,3 - 298,4 - 177,6
Breedte XC90 met 20", 21" & 22" wielen	195,8
Spoorbreedte voor met 20", 21" & 22" wielen	167,6
Spoorbreedte achter met 20", 21" & 22" wielen	167,9
Bodemvrijheid onbelast (met luchtvering) - Doorwaaddiepte	22,3 (21,2 - 25,2) - 45,0
Aanloophoek / Afloophoek / Hellingshoek	21,4° / 23,3° / 21,3°
Brandstoftank	71L
Draaicirkel tussen stoepranden met 20", 21" & 22" wielen	12,1 m
INTERIEUR (CM)	
Hoofdruimte met schuifdak (voor / tweede / derde zitrij)	98,7 / 97,9 / 92,3
Hoofdruimte zonder schuifdak (voor / tweede / derde zitrij)	99,8 / 99,7 / 92,3
Schouderbreedte passagierruimte (voor / tweede / derde zitrij)	146,5 / 143,5 / 119,2
Beenruimte (voor / tweede / derde zitrij)	103,8 / 94,0 / 81,1
Inhoud bagageruimte T8 Plug-in hybrid ISO V211-2 / V211-1 / V214-1 / V214-2 ³⁾	640L / 1005L / 1816L / 967L
Lengte bagageruimte derde zitrij-bagageopening (min / max)	33,5 / 55,4
Lengte bagageruimte tweede zitrij-bagageopening (min / max)	104,0 / 126,0
Lengte bagageruimte voorstoelen-bagageopening (min / max)	190,3 / 204,0
Hoogte bagageruimte (min / max) / Tilhoogte	81,6 / 88,9 / 78,2
Breedte bagageopening (min / max / op bagagevloer / tussen de wielkasten)	98,6 / 120,4 / 119,2 / 113

¹⁾ De vermelde waarden voor het gecombineerde brandstofverbruik, de CO₂-emissie en range zijn gemeten volgens de nieuwe WLTP-testmethodiek in overeenstemming met de toepasselijke Europese regelgeving. Alle waarden zijn op basis van WLTP tenzij anders vermeld. De vanaf-waarden gelden voor de configuratie met de laagst mogelijke CO₂ emissie. De exacte waarde is afhankelijk van gekozen velgen, packs en opties. Raadpleeg uw Volvo-dealer of de car configurator op volvocars.nl voor voertuigspecifieke informatie. Actuele brandstofverbruikcijfers en range kunnen afwijken door rijstijl, weg- en verkeersfactoren, weersinvloeden, de onderhoudsconditie en de belading van de auto.

²⁾ Vervang 'xx' in de PNO12 met de code van de desbetreffende uitvoering: HL / VL (Plus Bright / Dark), HM / VM (Ultra Bright / Dark), WL (Plus Black Edition), WM (Ultra Black Edition)

³⁾ ISO V211-2: Met tweede zitrij opgeklapt, laadhoogte gelijk aan bovenzijde tweede zitrij, ISO V211-1: Met tweede zitrij neergeklapt, laadhoogte gelijk aan bovenzijde voorstoelen (excl. hoofdsteunen) ISO V214-1: Met achterbank neergeklapt, laadhoogte gelijk aan plafond, ISO V214-2: Met tweede zitrij opgeklapt, laadhoogte gelijk aan plafond



V O L V O

Disclaimer: Wijzigingen in specificaties, standaarduitvoering en prijzen voorbehouden.
Alle genoemde prijzen kunnen te allen tijde zonder voorafgaande kennisgeving worden gewijzigd.

VOLVOCARS.NL/CONFIGURATOR
Volvo XC90 MY27 04-2026 05-03-2026

