

MODELJAAR 2027 | 20 APRIL 2026

PRIJSLIJST VOLVO EX30

+ VOLVO EX30 CROSS COUNTRY

EUROPA

**DE 100%
ELEKTRISCHE
VOLVO EX30**

MADE IN EUROPE

Ontworpen in Zweden. Geproduceerd in België. De Volvo EX30 Europa is een duurzame keuze, gebouwd dicht bij huis.

LUXE ALS BASIS

Standaard voorzien van Harman Kardon audio, Pilot Assist en Keyless Drive zodat elke rit bijzonder voelt.

VOLVO

INHOUD

3 MODELPROGRAMMA

8 INTERIEUR

9 EXTERIEUR

10 PACKS

11 OPTIES

13 ACCESSOIRES




16 STANDAARD-UITRUSTING & VARIANTEN

20 TECHNISCHE SPECIFICATIES

23 FOOTNOTES

MODELPROGRAMMA



 Kijk voor meer informatie op pagina 20

P3 [P5]**Elektrificatie**

Zuinigheidscategorie (vanaf)	A
Accucapaciteit (nominaal)	51 kWu
Range maximaal	334 tot 337 km
Verbruik (kWu/100 km) vanaf	17,2 tot 17,1
Oplaadsnelheid	134 kW
Snelladen (10-80%)	26 min.
Boordlader	11 kW
Warmtepomp	Nee

Prestaties

Vermogen/koppel	150 [272] pk/343 Nm
Acceleratie (0-100 km/u)	8,6 [5,7] sec.
Topsnelheid	180 km/u
Aandrijving	RWD
Trekgewicht	1.000 [1.400] kg

P3 Long Range [P5 Long Range]**Elektrificatie**

Zuinigheidscategorie (vanaf)	A
Accucapaciteit (nominaal)	69 kWu
Range maximaal	471 tot 476 km
Verbruik (kWu/100 km) vanaf	17,8 tot 17,0
Oplaadsnelheid	153 kW
Snelladen (10-80%)	28 min.
Boordlader	11 kW / 22 kW
Warmtepomp	Ja

Prestaties

Vermogen/koppel	150 [272] pk/343 Nm
Acceleratie (0-100 km/u)	8,3 [5,3 - 5,4] sec.
Topsnelheid	180 km/u
Aandrijving	RWD
Trekgewicht	1.200 [1.600] kg

P8 AWD**Elektrificatie**


Zuinigheidscategorie (vanaf)	A
Accucapaciteit (nominaal)	69 kWu
Range maximaal	427 tot 450 km
Verbruik (kWu/100 km) vanaf	18,7 tot 17,5
Oplaadsnelheid	153 kW
Snelladen (10-80%)	28 min.
Boordlader	11 kW / 22 kW
Warmtepomp	Ja

Prestaties

Vermogen/koppel	428 pk / 543 Nm
Acceleratie (0-100 km/u)	3,6 - 3,7 sec.
Topsnelheid	180 km/u
Aandrijving	AWD
Trekgewicht	1.600 kg

MODELPROGRAMMA



 Kijk voor meer informatie op pagina 16

PLUS - EUROPA UITRUSTING

- Adaptive Cruise control met Pilot Assist
- BLIS (Blind Spot Information System)
- Google infotainment met Google Maps navigatie
- Park Assist voor en achter
- Park Assist camera achter
- Digital Key Plus (Keyless Drive)
- Elektrisch bedienbare achterklep
- Harman Kardon premium audio
- Electronic Climate Control - 2 zone
- 18" lichtmetalen velgen
- Elektrisch bedienbare voorstoelen
- 4-voudig verstelbare lendensteun voor bestuurder
- Verwarmbare voorstoelen
- Verwarmbaar stuurwiel



ULTRA - EUROPA UITRUSTING

- Bovenop Plus - Europa uitrusting
- Panoramadak (vast)
- 360 graden camera's + Side Park assist
- Dak en achterspoiler in Black Stone
- 22 kW boordlader
- Park Assist Pilot
- 19" lichtmetalen velgen

VERKRIJGBAAR MET

P3 [P5]

P3 Long Range [P5 Long Range]

P5 Long Range

P8 AWD

EXTERIEUR



Cross Country

De Volvo EX30 Cross Country haalt zijn inspiratie uit een lange traditie van Volvo Cross Country modellen. Het onderscheidende uiterlijk en het aangepaste onderstel met meer bodemvrijheid zijn kenmerkend voor de Cross Country modellen van Volvo. De Volvo EX30 Cross Country heeft de volgende extra uitrusting bovenop de Plus Europa of Ultra Europa:

- Voorbumper met topografische kaart van de Kebnekaise regio in Arctisch Zweden in mat zwart
- Skidplates voor en achter in low gloss Vapour Grey
- Onderbumper in matt black
- 19mm grotere grondspeling
- Cross Country onderstel met zachtere afstemming van veren en dempers voor meer comfort
- CROSS COUNTRY opschrift op de C stijl
- Wielkastverbreeders voor en achter
- 19" Cross Country wielen in matt graphite/ matt black
- Achterbumper met CROSS COUNTRY opschrift
- Achterzijde met mat zwart inzetstuk



EXTERIEUR



Black Edition

De Volvo EX30 Black Edition is elektrisch, aantrekkelijk en onmogelijk te negeren. De Black Edition tovert de EX30 om tot de meest zelfverzekerde compacte auto. De Volvo EX30 Black Edition heeft de volgende extra uitrusting bovenop de Plus Europa of Ultra Europa:

- Onyx Black metallic lak
- Glossy Black Volvo logo in de grille
- Glossy Black Volvo logo en EX30 logo achter
- Extra getint glas achter
- 19" 5-spaaks Black lichtmetalen velgen met 245/45 R19 banden



MODELPROGRAMMA PRIJZEN^{3,4}

UITRUSTING		P3	P5	P3 LONG RANGE	P5 LONG RANGE	P8 AWD
Plus - Europa	Netto catalogusprijs	€ 27.444,63	€ 29.097,52	€ 29.923,97	€ 31.576,86	
	BPM	€ 687,00	€ 687,00	€ 687,00	€ 687,00	
	Fiscale waarde	€ 33.895,00	€ 35.895,00	€ 36.895,00	€ 38.895,00	
	Kosten rijklaar	€ 1.100	€ 1.100	€ 1.100	€ 1.100	
	Consumentenadviesprijs	€ 34.995,00	€ 36.995,00	€ 37.995,00	€ 39.995,00	
Plus - Cross Country Europa	Netto catalogusprijs				€ 32.403,31	€ 34.882,64
	BPM				€ 687,00	€ 687,00
	Fiscale waarde				€ 39.895,00	€ 42.895,00
	Kosten rijklaar				€ 1.100	€ 1.100
	Consumentenadviesprijs				€ 40.995,00	€ 43.995,00
Plus - Black Edition Europa	Netto catalogusprijs		€ 29.923,97		€ 32.403,31	€ 34.882,64
	BPM		€ 687,00		€ 687,00	€ 687,00
	Fiscale waarde		€ 36.895,00		€ 39.895,00	€ 42.895,00
	Kosten rijklaar		€ 1.100		€ 1.100	€ 1.100
	Consumentenadviesprijs		€ 37.995,00		€ 40.995,00	€ 43.995,00
Ultra - Europa	Netto catalogusprijs				€ 34.056,20	€ 36.535,54
	BPM				€ 687,00	€ 687,00
	Fiscale waarde				€ 41.895,00	€ 44.895,00
	Kosten rijklaar				€ 1.100	€ 1.100
	Consumentenadviesprijs				€ 42.995,00	€ 45.995,00
Ultra - Cross Country Europa	Netto catalogusprijs				€ 34.882,64	€ 37.361,98
	BPM				€ 687,00	€ 687,00
	Fiscale waarde				€ 42.895,00	€ 45.895,00
	Kosten rijklaar				€ 1.100	€ 1.100
	Consumentenadviesprijs				€ 43.995,00	€ 46.995,00
Ultra - Black Edition Europa	Netto catalogusprijs				€ 34.882,64	€ 37.361,98
	BPM				€ 687,00	€ 687,00
	Fiscale waarde				€ 42.895,00	€ 45.895,00
	Kosten rijklaar				€ 1.100	€ 1.100
	Consumentenadviesprijs				€ 43.995,00	€ 46.995,00

INTERIEUR

R310 INDIGO NORDICO/ TEXTIEL

Nordico/ textiel interieur met Denim inleg, luchtroosters in blauw afgewerkt.

Standaard

R600 CHARCOAL NORDICO

Nordico interieur met Dark Flax inleg, luchtroosters transparant afgewerkt, achterzijde voorstoelen bekleed en voorzien van opbergvakken.

Meerprijs

excl. btw

incl. btw

€ 495,87

€ 600

R870 HARVEST NORDICO/ TEXTIEL

Nordico/ textiel interieur met Dark Flax inleg, luchtroosters transparant afgewerkt, achterzijde voorstoelen bekleed en voorzien van opbergvakken.

Niet beschikbaar voor Black Edition.

Meerprijs

excl. btw

incl. btw

€ 247,93

€ 300

R430 PINE NORDICO/ TAILORED WOOL BLEND

Nordico/Tailored Wool blend interieur met Flax inleg, luchtroosters transparant afgewerkt, achterzijde voorstoelen bekleed en voorzien van opbergvakken.

Alleen optioneel beschikbaar voor Cross Country.

Meerprijs

excl. btw

incl. btw

€ 495,87

€ 600

R220 MIST TAILORED WOOL BLEND

Tailored Wool blend bekleding met Flax inleg, luchtroosters transparant afgewerkt, achterzijde voorstoelen bekleed en voorzien van opbergvakken.

Alleen optioneel beschikbaar voor Ultra.

Niet beschikbaar voor Cross Country.

Meerprijs

excl. btw

incl. btw

€ 801,65

€ 970

EXTERIEUR



740 Vapour Grey

Metallic lak

Een ogenschijnlijk neutrale metallic grijze kleur met een mistachtige toets die is geïnspireerd op het door de wind geslepen kalksteen van Scandinavische huizen. Maar eenmaal in het zonlicht oogt deze effen tint als een lichte en glinsterende metaallak. Deze kleur geeft uw Volvo een vederlichte en sportieve look.

Voor Ultra - Europa uitvoering voorzien van dak en achterspoiler in Black Stone.

Meerprijs

excl. btw € 657,02
incl. btw **€ 795**

707 Crystal White

Metallic lak

Een glinsterende en sprankelende parelwitte kleur. Doordat deze lak is opgebouwd uit maar liefst drie lagen wordt een diep parelmoereffect bereikt. Dit geeft uw Volvo een welhaast zijdezacht voorkomen en een zeer luxe uitstraling.

Voor Ultra - Europa uitvoering voorzien van dak en achterspoiler in Black Stone.

Meerprijs

excl. btw € 657,02
incl. btw **€ 795**

717 Onyx Black

Metallic lak

Een elegante diepzwarte metallic kleur. Deze lak heeft bij daglicht een kristalheldere glinstering die bij schemerlicht weer terug lijkt te kleuren naar volkomen nachtzwart. Dit geeft uw auto een zakelijke en tegelijkertijd mysterieus voorkomen.

Standaard voor Black Edition.

Meerprijs

excl. btw € 657,02
incl. btw **€ 795**

626 Cloud Blue

Solid lak

Een pure, effen lichtblauwe tint met een bijna gebleekt karakter zoals een koude Zweedse winterlucht. Deze speelse kleur versterkt het grafische lijnenspel van uw Volvo.

Voor Ultra - Europa uitvoering voorzien van dak en achterspoiler in Black Stone. Niet beschikbaar voor Black Edition.

Standaard

625 Sand Dune

Metallic lak

Een warme, zandkleurige solid effect metallic met glazen vlokken die fonkelen als zand in de zon. Deze kleur is geïnspireerd op de zandduinen aan de Zweedse westkust en geeft een natuurlijke, contrasterende uitstraling.

Voor Ultra - Europa uitvoering voorzien van dak en achterspoiler in Black Stone. Niet beschikbaar voor Black Edition.

Meerprijs

excl. btw € 657,02
incl. btw **€ 795**

OPTIES



Dak en achterspoiler in Black Stone (200021)

Het contrasterende Black Stone voor het dak en de achterpoiler past perfect bij de hoogglans zwarte exterieurdetails en voegt extra karakter toe aan de eigentijdse look van de auto. Optioneel beschikbaar voor Plus - Europa. Standaard voor Ultra - Europa.

Meerprijs

excl. btw

incl. btw

€ 409,09

€ 495

20" 5-Y spaaks velgen

(200026)

Dit exclusieve 20" lichtmetalen wiel onderstreept het dynamische karakter van de Volvo EX30. Het geoptimaliseerde Y design in diamond cut en gepolijst aluminium met contrasterende glossy black delen geeft de EX30 een atletische aanblik.

20" 5-Y spaaks Glossy Black/ Diamond Cut velgen met 245/40 R20 banden. Optioneel beschikbaar voor Black Edition en Ultra - Europa.

Meerprijs

excl. btw

incl. btw

€ 801,65

€ 970



OPTIES



18" 5-spaaks Aero

Lichtmetalen velgen met 225/55 R18 banden. Contrasterende zilverkleurig oppervlakken en glanzend zwarte aero-inzetstukken benadrukken de stijlvolle, dynamische uitstraling van de auto. Standaard voor Plus - Europa

Standaard



19" 5-spaaks Aero (200005)

Lichtmetalen velgen met 245/45 R19 banden. Een diamond cut design met contrasterende oppervlakken van gepolijst aluminium en glanzend zwarte aero-inzetstukken creëren een onderscheidende, mechanische uitstraling. Standaard voor Ultra - Europa. Optioneel voor Plus - Europa

Meerprijs

excl. btw € 652,89
incl. btw **€ 790**



20" 5-spaaks Aero (200001)

Lichtmetalen velgen met 245/40 R20 banden. Dit geavanceerde 20-inch wiel met futuristisch aerodynamisch design heeft een meerkleurige aero-inzet. Samen met het diamond cut ontwerp en de contrasterende oppervlakken van gepolijst aluminium geeft dit de Volvo EX30 een unieke uitstraling.

Optioneel voor Ultra - Europa

Meerprijs

excl. btw € 553,72
incl. btw **€ 670**



Extra getint glas achter (000179)

Donker getint glas in de achterruiten vergroot uw privacy. Het vermindert ook de UV-straling en houdt de binnentemperatuur op peil op warme, zonnige dagen. Standaard voor Black Edition.

Meerprijs

excl. btw € 326,45
incl. btw **€ 395**



ACCESSOIRES PACKS 4, 5, 6

PROTECTION

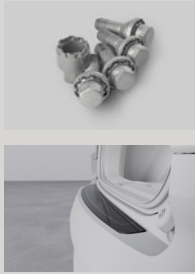


Kunststof matten interieur en bagageruimte, bumper-beschermstrip en afsluitbare wielbouten (20% korting als pakket)

Consumentenprijs excl. btw
Consumentenprijs incl. btw

€ 323,96
€ 392

COMFORT



Zonwering panoramadak, nek-kussens, bagagenet en opbergtas voor laadkabel (20% korting als pakket)

Consumentenprijs excl. btw
Consumentenprijs incl. btw

€ 244,63
€ 296

KIDS



Kinderzitje, groep II-III (105-150 cm) en trappelbescherming (10% korting als pakket)

Consumentenprijs excl. btw
Consumentenprijs incl. btw

€ 342,15
€ 414

SPORT



Dakbox Travel 400 en lastdragers (10% korting als pakket)

Consumentenprijs excl. btw
Consumentenprijs incl. btw

€ 743,80
€ 900

OVERIGE ACCESSOIRES 5, 6, 7

BAGAGERUIMTE

Veiligheidsnet achter voorstoelen

Consumentenprijs excl. btw € 198,35
Consumentenprijs incl. btw € 240

Mat bagageruimte, textiel/rubber omkeerbaar/vouwbaar

Consumentenprijs excl. btw € 152,89
Consumentenprijs incl. btw € 185

Mat bagageruimte, vormgegeven kunststof

Consumentenprijs excl. btw € 136,36
Consumentenprijs incl. btw € 165

COMFORT

Vloermatten kunststof

Consumentenprijs excl. btw € 107,44
Consumentenprijs incl. btw € 130

Comfort nek-kussens of hoofdkussens, Charcoal wol

Consumentenprijs excl. btw € 53,72
Consumentenprijs incl. btw € 65

Zonwering voor panoramadak

Consumentenprijs excl. btw € 111,57
Consumentenprijs incl. btw € 135

Spatlappen, voor en achter

Consumentenprijs excl. btw € 206,61
Consumentenprijs incl. btw € 250

LADEN

Volvo wallbox met socket, incl. load balancer/stroommeter (excl. installatie)

- Met 7m vaste kabel € 1.250
- Met socket en MID € 1.350

Consumentenprijs excl. btw € 991,74
Consumentenprijs incl. btw € 1.200

Volvo wallbox incl. load balancing en basis installatiepakket (via partner)

Consumentenprijs excl. btw € 1.776,86
Consumentenprijs incl. btw € 2.150

Laadkabel 6 meter, 3 fase(CEE (rood) 16A)

Consumentenprijs excl. btw € 351,24
Consumentenprijs incl. btw € 425

Laadkabel 7 meter, 1-fase voor incidenteel gebruik (Schucko 10A / Mennekes 16A / CEE (blauw) 16A)

Consumentenprijs excl. btw € 309,92
Consumentenprijs incl. btw € 375

Vehicle to load adapter (V2L)

Consumentenprijs excl. btw € 165,29
Consumentenprijs incl. btw € 200

Opbergtas voor laadkabel

Consumentenprijs excl. btw € 57,85
Consumentenprijs incl. btw € 70

OVERIGE ACCESSOIRES ^{5, 6, 7}**TREKHAAK, FIETSDRAGERS & BAGAGEBOXEN**

Dakbox "Travel Active 500" Glossy Black, 500 l. 215/92/44 cm (l/b/h)

Consumentenprijs excl. btw € 743,80
Consumentenprijs incl. btw € 900

Dakbox "Travel 400" Glossy Black, 400 l. 175/87/46 cm (l/b/h)

Consumentenprijs excl. btw € 578,51
Consumentenprijs incl. btw € 700

Lastdragers zwart, vleugelprofiel

Consumentenprijs excl. btw € 247,93
Consumentenprijs incl. btw € 300

Skidrager, uitschuifbaar

Consumentenprijs excl. btw € 206,61
Consumentenprijs incl. btw € 250

Dakmand, bagagerek

Consumentenprijs excl. btw € 454,54
Consumentenprijs incl. btw € 550

Fietsdrager op lastdragers gemonteerd, aluminium

Consumentenprijs excl. btw € 123,97
Consumentenprijs incl. btw € 150

Fietsendrager op trekhaak met Fix4Bike, opklapbaar, voor 2 (elektrische) fietsen (oprijgoot € 55)

Consumentenprijs excl. btw € 619,83
Consumentenprijs incl. btw € 750

Fietsendrager op trekhaak met Fix4Bike, kantelbaar, voor 3 fietsen (uitbreiding t.b.v. 4e fiets € 100)

Consumentenprijs excl. btw € 619,83
Consumentenprijs incl. btw € 750

Bagagebox op trekhaak, 400 l.

Consumentenprijs excl. btw € 1.115,70
Consumentenprijs incl. btw € 1.350

Bagagetas, 60 l.

(passen 5 tassen in bagagebox op trekhaak)

Consumentenprijs excl. btw € 74,38
Consumentenprijs incl. btw € 90

Trekhaak met semi-elektrisch inklapbare kogel, 13-polig (€ 1.620 voor EX30 Cross Country)

Consumentenprijs excl. btw € 1.070,25
Consumentenprijs incl. btw € 1.295

KINDERVEILIGHEID

Kinderzitje, achterwaarts gericht (61-115 cm)

Consumentenprijs excl. btw € 537,19
Consumentenprijs incl. btw € 650

Kinderzitje, groep II-III (105-150 cm)

Consumentenprijs excl. btw € 309,92
Consumentenprijs incl. btw € 375

Trappelbescherming met opbergvakken

Consumentenprijs excl. btw € 70,25
Consumentenprijs incl. btw € 85

VEILIGHEID & ONDERSTEUNING

Dashcam voor & achter (alleen voor € 350)

Consumentenprijs excl. btw € 549,59
Consumentenprijs incl. btw € 665

Hondentuigje aan autogordel te bevestigen

Consumentenprijs excl. btw € 99,17
Consumentenprijs incl. btw € 120

Centrax sneeuwkettingen (alleen 18")

Consumentenprijs excl. btw € 359,50
Consumentenprijs incl. btw € 435

Sneeuwsokken (alleen 18" en 19")

Consumentenprijs excl. btw € 90,91
Consumentenprijs incl. btw € 110



Fietsendrager op trekhaak met Fix4Bike, opklapbaar, voor 2 (elektrische) fietsen



Dakbox "Travel 400", lastdragers en inklapbare trekhaak

OVERIGE ACCESSOIRES ^{5, 6, 7}

WIELEN

Zomerwielenset EX30 20" 5-Y spaaks
Black/Diamond Cut met 245/40 R20 banden

Consumentenprijs excl. btw € 2.479,34
Consumentenprijs incl. btw € 3.000

Zomerwielenset EX30 Cross Country
18" 5-Spaaks Matt Graphite/Matt Black met
235/55 R18 All terrain banden

Consumentenprijs excl. btw € 2.148,76
Consumentenprijs incl. btw € 2.600

Winterwielenset EX30 20" 5-Aerospaken
Black/Diamond Cut met 245/40 R20 banden

Consumentenprijs excl. btw € 2.561,98
Consumentenprijs incl. btw € 3.100

Winterwielenset EX30 19" 5-Aerospaken Black/
Diamond Cut met 245/45 R19 banden

Consumentenprijs excl. btw € 2.148,76
Consumentenprijs incl. btw € 2.600

Winterwielenset EX30 Cross Country
19" 5-Spaaks Matt Graphite/Matt Black met
235/50 R19 banden

Consumentenprijs excl. btw € 2.231,40
Consumentenprijs incl. btw € 2.700

Winterwielenset EX30 18" 5-Aerospaken Silver
met 225/55 R18 banden

Consumentenprijs excl. btw € 1.818,18
Consumentenprijs incl. btw € 2.200

Afsluitbare wielbouten

Consumentenprijs excl. btw € 57,85
Consumentenprijs incl. btw € 70

DESIGN

Achterbumperbescherming, kunststof

Consumentenprijs excl. btw € 103,30
Consumentenprijs incl. btw € 125

20" Aero covers White/Glossy Black

Consumentenprijs excl. btw € 123,97
Consumentenprijs incl. btw € 150

EX30 CROSS COUNTRY

EXPERIENCE PACKAGE (incl. 20% korting)

- 18" 5-Spaaks matt Graphite/matt Black
- Lastdragers, zwart
- Dakmand, bagagerek
- Spatlappen voor & achter

Consumentenprijs excl. btw € 2.446,28
Consumentenprijs incl. btw € 2.960



EX30 Cross Country met Experience package en bagagebox op trekhaak.

STANDAARDUITRUSTING & VARIANTEN

	Plus - Europa	Ultra - Europa
UITRUSTING		
VEILIGHEID & ONDERSTEUNING		
Safe Space Technologie	●	●
Uw Volvo EX30 monitort continu de omgeving door gebruik te maken van: 1 Front Long Range Radar, 1 Front Camera, 2 Front Side Radars, 2 Rear Side Radars. Het Driver Alert-systeem is ontworpen om te detecteren of de bestuurder afgeleid of slaperig is. Een hoge mate van veiligheid waardoor u met een vertrouwd gevoel instapt		
Driver Support	●	●
Adaptive Cruise Control (0-155 km/u) met Traffic Jam Assist, Curve Speed Adaption, Intelligent Speed Assist, Road Sign Information		
Driver Support bij andere weggebruikers	●	●
Forward Collision Warning, Collision Avoidance and Mitigation by Braking and Steering, Vehicle, Cyclist and Pedestrian Detection, Oncoming Mitigation by Braking, Pedestrian, Cyclist and Scooter Steering Avoidance, Rear Collision Warning and Mitigation		
Systemen om ongewenst verlaten van de rijbaan te voorkomen	●	●
Oncoming Lane Mitigation, Run-off Road Mitigation, Lane Keeping Aid, Lane Departure Warning		
Systemen om gewenst verlaten van de rijbaan te ondersteunen	●	●
BLIS met Steer Assist, Intersection Auto Brake - Left/Right turn, Intersection Auto Brake - Straight Crossing Path		
Collision Avoidance bij lage snelheden	●	●
Traffic Alert with Auto Brake, Front Cross, Traffic Alert without Auto Brake, Low Speed Auto Brake Rear, Door Opening Alert		
Passieve veiligheid	●	●
Airbag voor bestuurder en passagier (uitschakelbaar voor passagier), Inner Side Airbag in bestuurdersstoel, SIPS Airbags voorstoelen, Inflatable Curtains, Whiplash Protection voorstoelen, SIPS Side Impact Protection System. Isofix bevestigingen op buitenste zitplaatsen achter. Run-off Road protection (energieabsorberende stoelen voor). Extreem sterke veiligheidskooi met separate veiligheidskooi voor de accu		
INFOTAINMENT		
Google infotainment	●	●
Google infotainmentInclusief Google Maps navigatie, Google Playstore en Google Assistent. OTA (over the air)-updates voor software en kaarten. 48 maanden dataverkeer via 5G inbegrepen		
Smartphone-integratie: draadloos Apple Carplay en Android Auto	●	●
Volvo app voor het op afstand bedienen van uw auto	●	●
Assist-knop voor assistentie bij pechgevallen en SOS-knop voor assistentie bij noodgevallen	●	●
DAB+ Radio en 2 USB-C-aansluitingen voor	●	●
12,3" Touchscreen met hoge resolutieVrijstaand en hoog geplaatst voor optimale afleesbaarheid tijdens het rijden, direct in het blikveld van de bestuurder. Bovenzijde met bestuurdersinformatie over snelheid, batterijstatus, range, verkeersborden en omgevingsbeeld. Midden/onderzijde voor bediening en weergave van navigatie, infotainment, apps, telefoon, klimaat en instellingen. Weergave en getoonde functies naar persoonlijke wensen in te stellen	●	●

STANDAARDUITRUSTING & VARIANTEN

	Plus - Europa	Ultra - Europa
UITRUSTING		
INTERIEUR		
Pre-conditioning met timer voor verwarmen en koelen	●	●
Indigo textiel/Nordico interieur met Denim inleg, luchtroosters in blauw afgewerkt. 5 zitplaatsen	●	●
Charcoal hemelbekleding en sport-stuurwiel	●	●
Vloermatten	●	●
Flexibele laadvloer in bagageruimte	●	●
In hoogte verstelbare bestuurdersstoel en passagiersstoel	●	●
Verlichtingspack 1: cabineverlichting, leeslampjes voor de voor- en achterstoelen, vakverlichting in de portierpanelen, verlichting voor de open opbergruimte voor en de bagageruimte	●	●
Centraal geplaatst dashboardkastje, extra ruime portiervakken, centraal geplaatste opbergruimte voor met plaats voor 2 smartphones, middenarmsteun met uitschuifbare bekerhouders voor, opbergruimte in middenconsole achter met uitneembaar vak en plaats voor smartphone. Deelbare achterbank (60/40)	●	●
EXTERIEUR		
18" 5-spaaks Aero lichtmetalen velgen met 225/55 R18 banden	●	-
Cloud Blue solid lak	●	●
Led-koplampen met Thor's Hammer dagrijverlichting en grootlichtassistent	●	●
Onderzijde raamlijsten in Glossy Black. Sierlijst met 3D-effect rondom (voorbumper, dorpels, achterbumper)	●	●
Spiegelkappen in Black Stone uitgevoerd	●	●
Park Assist achter	●	●
Park Assist voor	●	●
Park Assist camera achter	●	●
Elektrisch bedienbare, inklapbare en verwarmbare frameless buitenspiegels, frameless binnenspiegel en regensensor	●	●
Frunk, een opbergruimte van 19 liter onder de 'motorkap'	●	●
Volvo Guard Alarm met bewegingssensor en hellingshoeksensor	●	●
One Pedal Drive	●	●
11kW on-board lader	●	-

STANDAARDUITRUSTING & VARIANTEN

	Plus - Europa	Ultra - Europa
UITRUSTING		
Warmtepomp (niet voor P3 en P5)	●	●
V2L (vehicle to load) maakt het mogelijk om een extern apparaat van stroom te voorzien (maximaal 3.600W). Accessoire adapter benodigd	●	●
Plug & Charge - opladen van de auto bij een publiek laadpunt zonder gebruik van laadpas	●	●
EXTRA UITRUSTING PLUS - EUROPA		
Digital Key Plus		
Keyless Drive-functie via bijgeleverde Key Tag of UWB (Ultra Wide Band)-technologie van uw smartphone. Uw EX30 geeft welkomstverlichting wanneer u de auto nadert (vanaf 10 meter). Wanneer u dichterbij de auto komt ontgrendelt deze automatisch. Met 2 NFC-sleutelkaarten	●	●
Elektrisch bedienbare achterklep	●	●
Pilot Assist met actieve stuurondersteuning (0-130 km/u), Lane Change Assist en Distance to Truck Assist	●	●
Harman Kardon premium audio		
1040W systeemvermogen en 9 luidsprekers. Soundbar met 1 mid-tweeter centre speaker, 2 soft-dome tweeters en 2 mid-range speakers. 1 externe woofer en 1 subwoofer. 2 full-range speakers achter. Met Dirac Unison, Quantum Logic Surround (5.1) en Vehicle Noise Compensation	●	●
Draadloos telefoon opladen en 2 USB-C-aansluitingen achterzijde tunnelconsole	●	●
Electronic climate control - Dual Zone		
Met PM2.5 partikelfilter en weergave van PM2.5 deeltjes in het interieur. Air Quality Systeem met automatische recirculatie. Inclusief luchtstroom voor achterpassagiers vanuit onderzijde voorstoelen	●	●
Extra opbergvak tussen voorstoelen	●	●
Verlichtingspack 2		
Met indirecte verlichting van de inleg in het interieur. Kleurstelling afgestemd op het gekozen interieur. Inclusief keuze voor sfeerverlichting en geluid in 5 thema's: Northern light, Archipelago, Forest bath, Midsummer, Nordic Twilight	●	●
Automatisch dimmende frameless binnenspiegel, automatisch dimmende linker buitenspiegel en grondverlichting	●	●
Elektrisch bedienbare voorstoelen met geheugenfunctie voor bestuurdersstoel	●	●
4-voudig verstelbare lendesteun voor bestuurder	●	●
Verwarmbare voorstoelen en verwarmbaar stuurwiel		
●	●	●
EXTRA UITRUSTING ULTRA - EUROPA		
Panoramadak (vast) met gelamineerd glas voor hoge veiligheid en een laag geluidsniveau. Met IR-coating voor het tegenhouden van warmte en UV-straling	-	●

STANDAARDUITRUSTING & VARIANTEN

	Plus - Europa	Ultra - Europa
UITRUSTING		
360 graden camera's Met split screen-functionaliteit voor simultane weergave van 360 graden beeld en beeld van camera voor of achter. Auto Brake-functie voor stilstaande objecten (voertuigen, fietsers en voetgangers). Inclusief Side Park assist	-	●
Park Assist Pilot voor volledig automatisch inparkeren	-	●
19" 5-spaaks Aero lichtmetalen velgen met 245/45 R19 banden	○	●
22kW on-board lader	-	●
Dak en achterspoiler uitgevoerd in Black Stone	○	●
EXTRA UITRUSTING - CROSS COUNTRY EUROPA		
Voorbumper met topografische kaart van de Kebnekaise regio in Arctisch Zweden in mat zwart	○	○
Onderbumper in Matt Black	○	○
19mm grotere grondspeling	○	○
Cross Country onderstel met zachtere afstemming van veren en dempers voor meer comfort	○	○
CROSS COUNTRY opschrift op de C stijl	○	○
Wielkastverbreeders voor en achter	○	○
19" Cross Country wielen in Matt Graphite/ Matt Black	○	○
Achterbumper met CROSS COUNTRY opschrift	○	○
Achterzijde met mat zwart inzetstuk	○	○
EXTRA UITRUSTING - BLACK EDITION EUROPA		
Onyx Black metallic lak	○	○
Glossy Black Volvo logo in de grille	○	○
Glossy Black Volvo logo en EX30 logo achter	○	○
Extra getint glas achter	○	○
19" 5-spaaks Black lichtmetalen velgen met 245/45 R19 banden	○	○

TECHNISCHE SPECIFICATIES ⁸

Type
Accu

Voltage
Max. vermogen kW/pk
Max. koppel Nm

Aandrijving
Onderhoudsinterval (km)

Prestaties

Acceleratie 0-100 km/u (sec)
Topsnelheid
Emissienorm

Laadtijd ⁷

AC 11 / 22 kW (uur)
DC (kW - maximaal)
DC (minuten) (10-80%)

Actieradius en verbruik ⁸

Afstand (kilometer) (max.)
Verbruik in kWh /100 km (min.)

Gewicht (kg)

Massa leeg voertuig
Max. toelaatbaar totaalgewicht
Max. gewicht aanhanger - geremd
(ongeremd)
Kogeldruk
Max. toelaatbare dakbelasting

PNO12 EX30 ⁹

PNO12 EX30 Cross Country ⁹

P3 [P5]

ELEKTROMOTOR
51 kW_u (NOMINAAL) /
49 kW_u (BRUIKBAAR)
400 V
110 / 150 [200 / 272]
343

ACHTERWIELEN (RWD)
30.000

8,6 [5,7]
180
EURO6D

6
134
26

334 TOT 337
17,2 TOT 17,1

1740
2210
1000 [1400] (750)
100
75

416.xx.xx.0L.119

P3 Long Range [P5 Long Range]

ELEKTROMOTOR
69 kW_u (NOMINAAL) /
64 kW_u (BRUIKBAAR)
400 V
110 / 150 [200 / 272]
343

ACHTERWIELEN (RWD)
30.000

8,3 [5,3] (5,4 Cross Country)
180
EURO6D

8 / 4
153
28

471 TOT 476 (463 Cross Country)
17,2 TOT 17,0 (17,8 Cross Country)

1750 (1775 Cross Country)
2240
1200 [1600] (750)
100
75

416.xx.xx.0L.119

417.EL.xx.0L.119

P8 AWD

ELEKTROMOTOR
69 kW_u (NOMINAAL) /
64 kW_u (BRUIKBAAR)
400 V
315 (115 VOORAS EN 200
ACHTERAS) / 428 (156 VOORAS EN
272 ACHTERAS) 543 (200 VOORAS
EN 343 ACHTERAS)

VIERWIELAANDRIJVING (AWD)
30.000

3,6 (3,7 Cross Country)
180
EURO6D

8 / 4
153
28

448 TOT 450 (436 Cross Country)
17,7 TOT 17,5 (18,7 Cross Country)

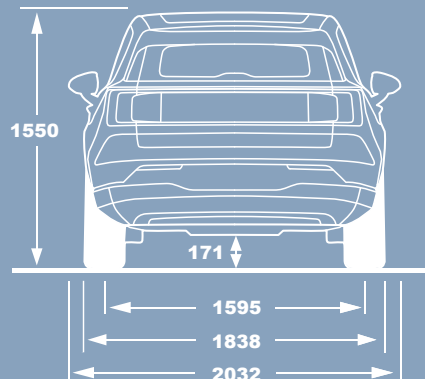
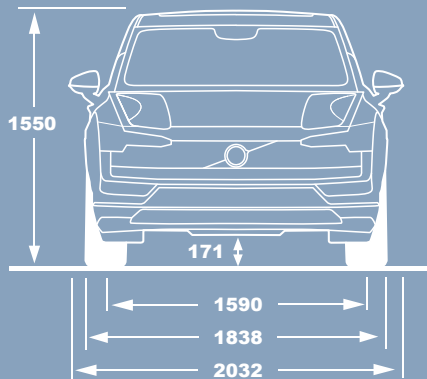
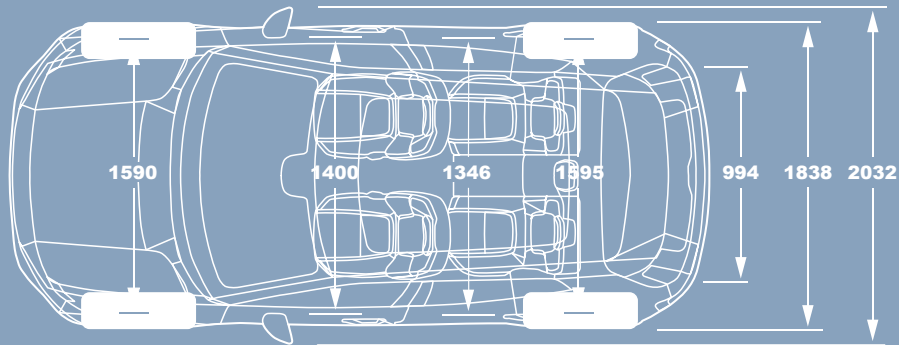
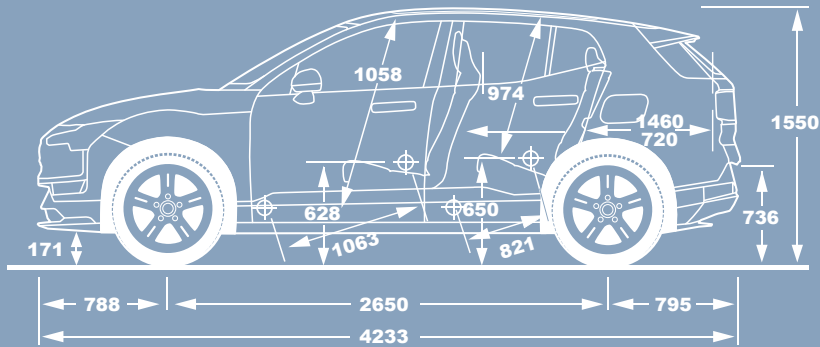
1860 (1885 Cross Country)
2335
1600 (750)
100
75

416.EK.xx.0E.119

417.EK.xx.0E.119



TECHNISCHE SPECIFICATIES ⁸

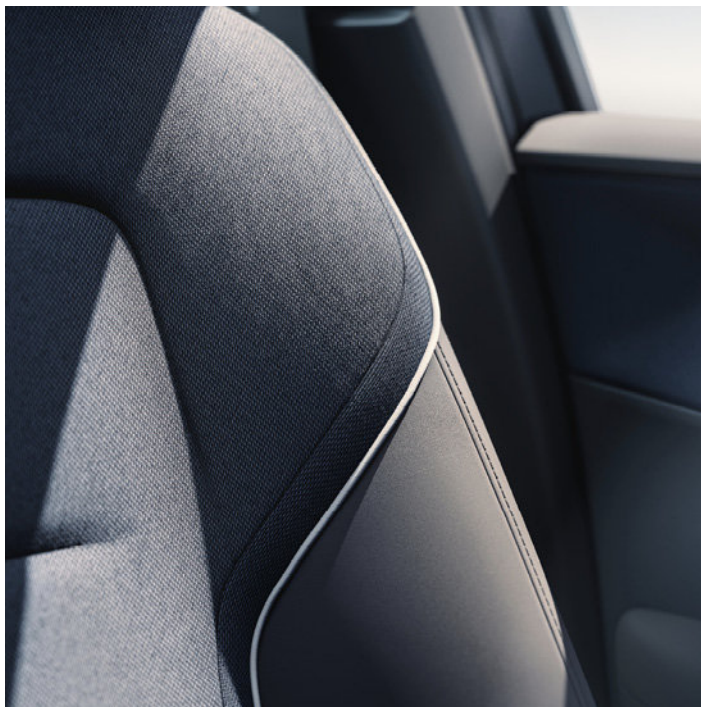


EXTERIEUR (CM)

Lengte - wielbasis	423,3 - 265,0
Breedte	183,8
Breedte inclusief spiegels	203,2
Hoogte onbelast/met 1 persoon	155,5 / 155,0
Spoorbreedte voor/achter	159,0 / 159,5
Bodemvrijheid onbelast/met 1 persoon	17,7 / 17,1
Dorwaaddiepte	45,0
Draaicirkel tussen stoepranden	10,7m

INTERIEUR (CM)

Hoofdruimte met panoramadak (voor / achterbank)	105,8 / 97,4
Hoofdruimte zonder panoramadak (voor / achterbank)	98,0 / 93,5
Schouderbreedte passagierruimte (voor / achterbank)	140,0 / 134,6
Beenruimte (voor / achterbank)	106,3 / 82,1
Inhoud bagageruimte ISO V211-2 / ISO V211-1 / ISO V214-1 ¹⁰	318L / 622L / 904L
Inhoud bagageruimte onder laadvloer ISO V209 ¹⁰	61L
Inhoud bagageruimte onder de motorkap	19L
Lengte bagageruimte achterbank-bagageopening / voorstoelen-bagageopening	72,0 / 146,0
Hoogte bagageruimte (min / max)	58,1 / 62,3
Tilhoogte	73,6
Breedte bagageopening (op bagagevloer / tussen de wielkasten)	101,9 / 89,5



FOOTNOTES



MODELPROGRAMMA

1. Fiscale waarde is de consumentenadviesprijs exclusief kosten rijklaar maken, kentekenkosten en recyclingbijdrage en geldt als basis voor de fiscale bijtelling.
2. Consumentenadviesprijzen zijn inclusief bpm, 21% btw (kentekenkosten btw-vrij), kosten rijklaar maken (transportkosten, O-beurt, reinigen en poetsen, handling- en administratiekosten, 4 veiligheidsvestjes, lifehammer en kenteken-platen á €964,53), kentekenkosten (á €57,97 btw-vrij) en recyclingbijdrage (á €77,50)
3. De Volvo EX30 is netto geprijsd. Raadpleeg uw Volvo-dealer voor meer informatie.

ACCESSOIRES

4. Indien de passagiersairbag ingeschakeld is, mag op de passagierszitplaats geen achterwaarts gericht kinderzitje geplaatst worden.
5. Voor bandenspecificaties en labelinformatie verwijzen we u naar de betreffende wielen op Volvocars.nl/accessoires.
6. Genoemde adviesprijzen zijn inclusief montage en btw. Voor het complete accessoire-aanbod verwijzen we u graag naar www.Volvocars.nl/accessoires.

TECHNISCHE SPECIFICATIES

7. Laadtijd AC is van leeg naar 100% gebaseerd op basis van 3-fase en 11kW of 22kW. Laadtijd DC van 26 en 28 minuten is van 10% naar 80% o.b.v. fast charging met 134kW en 153kW maximaal laadvermogen.
8. De vermelde waarden voor range zijn gemeten volgens de nieuwe WLTP-test-methode in overeenstemming met de toepasselijke Europese regelgeving. Alle waarden zijn op basis van WLTP tenzij anders vermeld. De vanaf-waarden gelden voor de configuratie met het laagst mogelijke verbruik. De exacte waarde is afhankelijk van gekozen velgen, packs en opties. Raadpleeg uw Volvo-dealer of de car configurator op Volvocars.nl voor voertuigspecifieke informatie. Actuele range kan afwijken door rijstijl, wegen verkeersfactoren, weersinvloeden, de onderhoudsconditie en de belading van de auto

9. Vervang 'xx' in de PNO12 met de code van de desbetreffende motor/uitvoering: G8 (P3), EM (P5), G6 (P3 Long Range), EL (P5 Long Range), C5 (Plus - Europa), D5 (Plus - Black Edition Europa), G5 (Ultra - Black Edition Europa), F5 (Ultra - Europa)
10. ISO V211-2: Met achterbank opgeklapt, laadhoogte gelijk aan bovenzijde achterbank / ISO V211-1: Met achterbank neergeklapt, laadhoogte gelijk aan bovenzijde voorstoelen / ISO V214-1: Met achterbank neergeklapt, laadhoogte gelijk aan plafond / Metingen door middel van 1 liter dozen (200 x 100 x 50 mm)

ALGEMEEN

11. Wijzigingen in specificaties, standaard-uitvoering en prijzen voorbehouden. Allegenoemde prijzen kunnen te allen tijde zondervoorafgaande kennisgeving worden gewijzigd.

V O L V O

KIJK OP **VOLVOCARS.NL/EX30** VOOR NOG MEER INFORMATIE