

PB-SERIE



1.0	Copyrights	6
1.1	<i>Document versie</i>	6
2.0	Inleiding	6
2.1	<i>Modellen</i>	6
3.0	Begrippen en symbolen	7
3.1	<i>Rollen bij installatie, gebruik en onderhoud</i>	8
4.0	Inleiding risico's en waarschuwingen	9
4.1	<i>Waarschuwingen en adviezen</i>	9
4.2	<i>Labels op de compressorkit</i>	9
4.3	<i>Veiligheidsvoorschriften</i>	10
5.0	Aansprakelijkheid	11
6.0	EG-verklaring van overeenstemming (Conformiteitsverklaring) / CE-verklaring	12
7.0	Bedoeld gebruik	13
7.1	<i>Algemeen componenten overzicht</i>	14
7.2	<i>Algemene werking</i>	15
7.2.1	<i>Opwekken van perlucht</i>	15
7.2.2	<i>Olie injectie</i>	15
7.2.3	<i>Olie-lucht separatie</i>	15
7.2.4	<i>Minimale drukklep / terugslagklep</i>	15
7.2.5	<i>Oliekoeling</i>	15
7.2.6	<i>Servoventiel / inlaatklep</i>	15
7.3	<i>Lucht en olie temperaturen</i>	16
7.4	<i>Luchtvochtigheid</i>	16
7.5	<i>Rotatiesnelheid</i>	16
7.6	<i>Overdrukbeveiliging</i>	16
8.0	Garantievoorwaarden	17
8.1	<i>Procedure garantieaanvraag en vergoedingen</i>	17
8.2	<i>Uitsluiting van garantie</i>	18
9.0	Noodzakelijke voorzieningen	19
10.0	Persluchtkwaliteit	21
11.0	Technische voorwaarden	22
11.1	<i>Modellen</i>	22
11.2	<i>Tabellen</i>	22
	<i>PB-serie</i>	22
11.3	<i>Elektrisch schema</i>	23
12.0	Opslag	26
13.0	Transport	26
14.0	Ontvangst	27
15.0	Installatie	27
15.1	<i>Warmte terugwinning</i>	29
16.0	Ingebruiksstelling	29
16.1	<i>Bedrijfsmodus</i>	29
16.1.1	<i>Continue</i>	29
16.1.2	<i>Automatisch</i>	30
16.1.3	<i>Stop</i>	30
17.0	Besturing	30
17.1	<i>Besturing MAM6070 en MAM6080</i>	31
17.1.1	<i>Bedieningspaneel</i>	31
17.1.2	<i>Display en bediening</i>	34
17.1.3	<i>Bediening; aanpassen van instellingen:</i>	35
17.1.4	<i>Inhoud bedieningsmenu RUN PARA</i>	36
17.1.5	<i>Inhoud bedieningsmenu USER PARA</i>	36
17.1.6	<i>Inhoud bedieningsmenu FACT PARA</i>	38
17.1.7	<i>Inhoud bedieningsmenu CALIB PARA</i>	38
17.1.8	<i>BLOCK-MODE activeren</i>	38
17.1.8.1	<i>Instellen van HOST compressor</i>	38
17.1.8.2	<i>Instellen van SLAVE compressor</i>	40
17.1.9	<i>Inhoud bedieningsmenu CONFIG PARA</i>	41
17.1.10	<i>Inhoud bedieningsmenu MAIN PARA</i>	41
17.1.11	<i>Inhoud bedieningsmenu VSD SET</i>	42
17.1.12	<i>Inhoud bedieningsmenu TOUCH CALIB</i>	42
17.1.13	<i>Inhoud bedieningsmenu SCHEDULED PRESSURE</i>	42
17.1.14	<i>Inhoud bedieningsmenu SCHEDULED WORK</i>	42
17.1.15	<i>Inhoud bedieningsmenu FAULT REC</i>	42
17.1.16	<i>Inhoud bedieningsmenu MOTOR VSD</i>	42
17.1.17	<i>Inhoud bedieningsmenu FAN VSD</i>	42
17.1.18	<i>Inhoud bedieningsmenu DATE</i>	42

17.2	<i>Besturing MAM860C</i>	43
17.2.1	<i>Bedieningspaneel</i>	43
17.2.2	<i>Display en bediening</i>	44
17.2.3	<i>Bediening; aanpassen van instellingen</i>	45
17.2.4	<i>Inhoud bedieningsmenu CUSTOMER PARA</i>	46
17.2.5	<i>Inhoud bedieningsmenu USER PARA</i>	47
17.2.6	<i>Instellen bedrijfsmodus</i>	48
17.2.7	<i>BLOCK-MODE activeren</i>	48
17.2.7.1	<i>Instellen van HOST compressor</i>	49
17.2.7.2	<i>Instellen van SLAVE compressor</i>	50
18.0	Overdracht	51
19.0	Gebruik	52
20.0	Onderhoud compressor	52
20.1	<i>Onderhoudstabel</i>	53
20.2	<i>Geplande onderhoudshandelingen</i>	53
20.2.1	<i>Ongeplande onderhoudshandelingen</i>	53
20.3	<i>Drukloos en stroomloos maken en opstarten</i>	54
20.3.1	<i>Compressor ingeschakeld</i>	54
20.3.2	<i>Geheel energievrije compressor</i>	54
20.4	<i>Omschrijving onderhoudshandelingen</i>	55
20.4.1	<i>Beschadigingen</i>	55
20.4.2	<i>Lekkage</i>	55
20.4.3	<i>Oliestand</i>	55
20.4.4	<i>Condensaat ventiel controleren</i>	55
20.4.5	<i>Trillingen</i>	55
20.4.6	<i>Draaiuren</i>	55
20.4.7	<i>Vervuiling compressorruimte</i>	56
20.4.8	<i>Radiator en ventilator reinigen</i>	56
20.4.9	<i>Alle verbindingen</i>	56
20.4.10	<i>Aanzuigfilter controleren en reinigen</i>	56
20.4.11	<i>Reinigen/vervangen olieretourfilter</i>	56
20.4.12	<i>Olie vervangen</i>	57
20.4.13	<i>Vervuiling oliefilter</i>	58
20.4.14	<i>Thermostaat testen</i>	58
20.4.15	<i>Thermostaatklep vervangen</i>	58
20.4.16	<i>Vervangen olie-luchtfILTER</i>	58
20.4.17	<i>Overdrukventielen controleren en reinigen</i>	58
20.4.18	<i>Flexibele koppeling vervangen</i>	59
20.4.19	<i>Oliekeerring vervangen</i>	60
20.4.20	<i>Smeren lager elektromotor</i>	61
20.4.21	<i>Olie bijvullen</i>	61
20.4.22	<i>Temperatuurschakelaar testen</i>	61
20.4.23	<i>Reinigen inlaatventiel</i>	61
21.0	Uit bedrijfsname	62
21.1	<i>Kort durende verplaatsing en op dezelfde plaats terug te plaatsen</i>	62
21.2	<i>Lang durende verplaatsing of plaatsing op een andere plaats</i>	62
22.0	Overzicht storingen en mogelijke oplossingen	62
22.1	<i>Overzicht storingen op display</i>	63
22.1.1	<i>Menubediening om fout in te zien</i>	63
22.2	<i>Mogelijke storingen en oplossingen</i>	64
22.2.1	<i>Compressor is aangesloten op lichtnet, besturing start niet op</i>	64
22.2.2	<i>Installatieautomaat slaat uit</i>	64
22.2.3	<i>Besturing staat aan, compressor valt uit bij omschakeling ster/delta</i>	64
22.2.4	<i>Compressor start niet, LED op de besturing brand groen</i>	64
22.2.5	<i>Sensorfout</i>	64
22.2.6	<i>Te weinig of geen lucht opbrengst of komt niet op druk</i>	65
22.2.7	<i>Druk overschrijdt de ingestelde waarden</i>	65
22.2.8	<i>Olieverbruik is te groot tussen service beurten in</i>	66
22.2.9	<i>Compressor valt thermisch uit</i>	66
22.2.10	<i>Overdrukventiel blaast af</i>	66
22.2.11	<i>Compressor maakt lawaai</i>	66
23.0	Reserve onderdelen en onderhoudspakketten	67
23.1	<i>Onderhoudskits</i>	67
23.2	<i>Spare-part onderdelen</i>	68
24.0	Maatvoering PB serie	74
24.1	<i>7.5 en 11 kW</i>	74
24.2	<i>15 - 22 kW</i>	75
24.3	<i>30 - 55 kW</i>	75

1.0 Copyrights

Alle foto's en teksten in deze handleiding zijn eigendom van Naili Europe B.V. Deze mogen NIET worden verveelvoudigd, gekopieerd, gepubliceerd, opgeslagen, aangepast of gebruikt in welke vorm dan ook, geheel of gedeeltelijk, online of offline, zonder voorafgaande schriftelijke toestemming van Naili Europe B.V.

1.1 Document versie

Oorspronkelijke handleiding *NAILI 2020-MANUAL PB V1.0*, beheer Naili Europe B.V.

Deze instructies zijn bijgewerkt op het moment van afdrucken, in overeenstemming met het beleid van Naili Europe B.V. op continue productontwikkeling. Deze handleiding kan zonder voorafgaande kennisgeving worden gewijzigd.

2.0 Inleiding

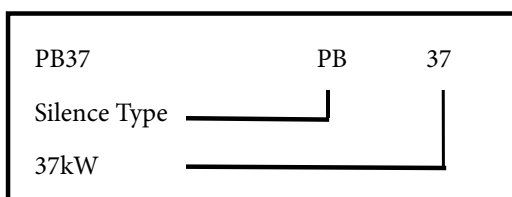
Gefeliciteerd en dank u wel. U heeft een Naili schottencompressor gekocht. Deze zal lang en betrouwbaar functioneren en lage onderhoudskosten hebben. Met deze handleiding kan de gebruiker de basis- en werkingsprincipes van de compressor begrijpen, evenals de installatie- en onderhoudsprocedures.

Het is absoluut noodzakelijk dat de gebruiker en/of dealer deze instructies aandachtig doorleest voordat er werkzaamheden worden uitgevoerd. De instructies in deze handleiding zorgen voor een veilig gebruik, op voorwaarde dat ze correct worden opgevolgd. Namens het team van Naili Europe B.V. en namens uw dealer: nogmaals dank en veel plezier en gemak van uw Naili schottencompressor.

2.1 Modellen

Deze handleiding is van toepassing op de Naili PB-serie schottencompressoren, de machine is eenvoudig te identificeren a.d.h.v. de typeplaat welke op de machine is bevestigd. Deze handleiding, of de compressor kunnen worden aangepast. De meest actuele versie kunt u downloaden op naili-europe.com/handleiding

Het modelnummer is eenvoudig te identificeren aan de hand van de typeplaat.



Afwijken van de veiligheidsvoorschriften kan leiden tot gevaar en letsel.

Afwijken van gebruiksvoorwaarden kan leiden tot slechte kwaliteit perslucht, onveiligheid en/of het vervallen van de garantie.

3.0 Begrippen en symbolen

Veiligheidsvoorschriften of gebruiksvoorschriften zijn niet te negeren maatregelen die altijd direct moeten worden opgevolgd om veiligheid, levensduur van de compressor, dan wel de kwaliteit van de perslucht te garanderen. Het nalaten of negeren van deze voorschriften kan leiden tot (dodelijk) letsel.

Perslucht is een energiedrager en kan onbedoeld tot gevaarlijke situaties leiden. Correct gebruik van de gehele compressorinstallatie is van belang voor de veiligheid, bedrijfszekerheid, rendement, levensduur en persluchtkwaliteit. Volgt u de aanwijzingen dan ook ten alle tijden op. In de handleiding worden volgende pictogrammen en begrippen gebruikt:



Advies: Een advies is bedoeld om ervaringen uit de praktijk over te dragen aan de gebruiker.



Waarschuwing: Lees de tekst met aandacht om de genoemde risico's te begrijpen en neem maatregelen om situaties niet te laten leiden tot onveiligheid of schade.



Verplichte aanwijzing: Een verplichte aanwijzing is een niet te negeren maatregel die altijd direct moeten worden opgevolgd om veiligheid, levensduur van de compressor, dan wel de kwaliteit van de perslucht, te garanderen. Het nalaten of negeren van deze voorschriften kan leiden tot (dodelijk) letsel.



Verboden: Een verbod is een niet te negeren maatregel die altijd moet worden nageleefd om veiligheid, levensduur van de compressor, dan wel de kwaliteit van de perslucht, te garanderen. Het nalaten of negeren van deze voorschriften kan leiden tot (dodelijk) letsel.



Gebruik PBM: Eigenaar en dealer zijn verplicht om gebruik te (laten) maken van Persoonlijke Beschermings Middelen (PBM) om uzelf en omstanders voor eventuele gevaren te beschermen. Denk hierbij aan gehoorbescherming (gehoorkappen of oordopjes), gezichtsbescherming (veiligheidsbril of gelaatskap), bescherming tegen vallende voorwerpen (veiligheidsschoenen), adembescherming tegen stof (mondkapjes), bescherming tegen scherpe delen (handschoenen), hoofdbescherming tegen stoten (veiligheidshelm), herkenbaarheid op de werkplek (fluorescerend hesje), risico tegen beknelling (strakke kleding en haarnetjes) en andere, hier niet genoemde beschermingsmiddelen.



Onderhoud: Onderhoudsvoorschriften zijn niet te negeren voorschriften over intervallen, materiaalgebruik en werkwijze die ervoor moeten zorgen dat de compressor altijd in de juiste technische conditie is.

3.1 *Rollen bij installatie, gebruik en onderhoud*

Eigenaar: (lees ook: personeel van de eigenaar, de gebruiker) De compressor is bedoeld voor persluchtproductie binnen uw bedrijf. U bent mede verantwoordelijk voor het gebruik, onderhoud en de veiligheid. U moet met regelmaat controles uit (laten) voeren op de goede werking en staat van de gehele persluchtinstallatie om uw veiligheid, persluchtbeschikbaarheid en kwaliteit veilig te stellen.

Dealer: Partij die de compressor heeft geleverd aan de eigenaar en zorg moet dragen voor plaatsing en het onderhoud van de compressor. De dealer is direct verantwoordelijk voor de technische staat van de compressor en gebonden aan de handleiding ervan. De dealer is het aanspreekpunt van de eigenaar. De dealer dient de eigenaar met de compressorinstallatie te leren omgaan en eigenaar op technische verbeterpunten te attenderen.

Fabrikant: Heeft de samenstelling van de compressor en de gebruikte onderdelen getest op functioneel gebruik, de technische waarden vastgelegd, de compressor samengebouwd en getest voor aflevering, de handleiding verzorgd en dient zorg te dragen voor productkwaliteit en service via haar dealerorganisatie. Fabrikant is verantwoordelijk voor het aanbieden van kennis en het afleveren van een direct inzetbare compressor aan de dealer.

Vakman: Personen die vanwege de genoten vakopleiding en ervaring de nodige kennis van één of meerdere vakgebieden hebben, en gerechtigd zijn om werkzaamheden uit te voeren conform de wettelijke of technische normen of voorschriften. Kennis en ervaring moeten worden ingezet om gevaren te voorkomen, de levensduur van de installatie te verlengen en persluchtkwaliteit te waarborgen.

Specialist: Specialisten hebben jaren lange ervaringen en brede visie over meerdere disciplines, een voldoende kennis van de compressorenmarkt en de gevraagde regionale dan wel Europese regelgeving en/of richtlijnen. Zij kunnen advies geven over toepassing van de persluchtcompressor.

4.0 Inleiding risico's en waarschuwingen

Onderstaand worden een aantal waarschuwingen en adviezen, en op te volgen veiligheidsvoorschriften gegeven. Helaas kunnen niet alle mogelijke situaties worden omschreven en de eigenaar van de compressor zal dan ook zelf bewust moeten zijn van mogelijke gevaren en altijd gezond verstand blijven gebruiken tijdens het werken met de compressor, de persluchtinstallatie als geheel en met elektriciteit en perslucht als energiebronnen. Onoordeelkundig gebruik kan gevaar met zich meebrengen en leiden tot (dodelijke) ongelukken.

4.1 Waarschuwingen en adviezen



Bewaar deze handleiding droog en vindbaar bij uw compressor zodat gebruikers het als naslagwerk kunnen gebruiken.



Perslucht en elektriciteit zijn energiedragers en kunnen bij ondeskundig gebruik zware verwondingen toebrengen, met mogelijk de dood tot gevolg.



Blazen met perslucht kan leiden tot verwondingen: Gebruik geschikte blaaspistolen en richt deze niet op mensen of dieren. Blaast u zichzelf niet schoon met perslucht en draag een veiligheidsbril en zo nodig gehoorbescherming. Ongeprepareerde perslucht is nooit bedoeld om te worden gebuikt als ademlucht.



Tijdens het comprimeren zullen diverse componenten warm worden. Raakt u de compressor dan ook pas aan na voorzichtige controle van zijn temperatuur. Een warm component kan brandwonden veroorzaken.



Regelmatig onderhoud en technische controle zorgt voor veiligheid van de installatie. Controleer de dealer op uitvoering van het onderhoud en de onderhoudsintervallen.



Onderhoud blijkt in de praktijk makkelijker dan de organisatie ervan. Werk planmatig en leg momenten van te voren vast in uw agenda en maak duidelijke afspraken met uw dealer.



Als eigenaar en gebruiker van de installatie hebt u mede de verantwoordelijkheid voor veiligheid te zorgen naar andere personen waaronder gezinsleden, personeel, leveranciers en bezoekers. Houd minderjarigen weg bij de installatie.

4.2 Labels op de compressor

De volgende waarschuwing labels zijn op de compressor geplaatst:



Hoge elektrische spanning, kan leiden tot zwaar lichamelijk letsel, of leiden tot fatale ongevallen.



De compressor start automatisch; er is geen melding vooraf.

4.2 Labels op de compressor



Oppervlakken met verhoogde temperaturen. Deze kunnen leiden tot schrikreacties en onverwachte bewegingen.



Pijl op de elektromotor die de **verplichte draairichting van de compressor** aangeeft.



Lees de handleiding; Zorg ervoor dat voor installatie en gebruik de volledige handleiding is doorgelezen en begrepen.



Hijspunt; gebruik de aangegeven hijspunten om hijsbanden aan te bevestigen.



Compressor werkt onder druk.



Compressor ontluft automatisch.

4.3 Veiligheidsvoorschriften



Alleen vakmensen mogen de compressor installeren, onderhouden en herstellen. Zij zijn op de hoogte van de gevaren van werken met perslucht en elektriciteit en begrijpen de werking van de compressorinstallatie.



Alle handelingen moeten voldoen aan de wettelijke normen of voorschriften, en uitgevoerd worden door vakmensen die voor deze specifieke handelingen bevoegd zijn.



Afgesloten energiebronnen zoals perslucht en elektriciteit moeten waar mogelijk zodanig worden vergrendeld (hangsloten) dat onbevoegden deze niet in kunnen schakelen.



Indien ervaren vakmensen geen onderhoudscursus hebben gevolgd dienen zij de meest recente handleiding voor aanvang van de werkzaamheden te lezen en te begrijpen.



Vermijd loszittende kleding en bind langer haar op (haarnetje) en pas op met draaiende delen. Draag veiligheidsschoenen en een veiligheidsbril tijdens het onderhoud.



Voorkom gehoorschade; draag gehoorbescherming in de nabijheid van de compressor. Gebruik alleen gereedschap dat geschikt is voor het beoogde doel.



Alle beschermingskappen of andere veiligheidsmaatregelen op/van de compressor mogen niet worden verwijderd zolang er persluchtdruk in het drukvat of leidingwerk aanwezig is, of de compressor elektrisch aangesloten is. Alle beschermingen en beveiligingen moeten voor ingebruikname van de compressor worden hersteld en gecontroleerd, voordat hangsloten van de beveiligde schakelaars of afsluiters worden verwijderd.



Er mogen onder geen enkele omstandigheid aanpassingen aan de compressor worden gemaakt. Componenten van de compressor zijn op elkaar afgestemd en mogen niet in een andere configuratie worden gebruikt of worden vervangen door niet voorgeschreven onderdelen.



Gebruik onder geen beding ontvlambare (reinigings-) middelen bij of op de compressor.

4.3 Veiligheidsvoorschriften



Gebruik geen open vuur in de nabijheid van de compressor.



Labels op de compressor zijn bedoeld als blijvende, direct zichtbare waarschuwingen. De labels en andere stickers mogen niet worden verwijderd, beschadigd of onleesbaar worden gemaakt.



Bij ieder gevaar of vermoeden van onjuist functioneren dient de compressor direct te worden uitgeschakeld, de eigenaar direct geïnformeerd, het probleem te worden gezocht en worden opgelost, vermoedelijk door de dealer.



Indien vakmensen twijfelen over de juiste oplossing dienen zij specialisten in te schakelen.



Afwijken van de veiligheidsvoorschriften kan leiden tot gevaar en letsel. Afwijken van gebruiksvoorwaarden kan leiden tot slechte kwaliteit perslucht, onveiligheid of het vervallen van de garantie.



Voorkom verontreiniging van de compressorruimte en bewaar de (gebruikte) compressor olie in een geschikte afsluitbare verpakking op een veilige plek.



Indien de voorschriften in deze handleiding afwijken van de actuele veiligheidsregelgeving, dient de strengst geldende te worden toegepast.

5.0 Aansprakelijkheid

Deze handleiding is met de meeste zorg samengesteld, maar kan drukfouten of tekortkomingen bevatten. Fabrikant wijst hiervoor iedere aansprakelijkheid af. Terugkoppeling op deze handleiding wordt op prijs gesteld.

Fabrikant wijst iedere aansprakelijk voor schade ten gevolge van verstoorde bedrijfsprocessen af.

Fabrikant wijst iedere aansprakelijkheid af voor schade als gevolg van onjuist gebruik van de compressor, of als gevolg van afwijkende kwaliteit perslucht als gevolg van het al dan niet opvolgen van de aanwijzingen uit deze handleiding.

Onderdelen en compressorolie zijn voor de toepassing getest en geselecteerd. Het gebruiken van andere onderdelen en/of compressorolie bij onderhoud of revisie kan leiden tot onveiligheid, verminderde prestaties of schade waarvoor fabrikant geen aansprakelijkheid aanvaard.

Ombouwen, aanpassen en andere oneigenlijke toepassing van de componenten of het geheel van de compressor is niet toegestaan en consequenties vallen buiten de aansprakelijkheid van de fabrikant.

Tekeningen, foto's en andere weergaves in deze handleiding hoeven niet persé overeen te komen met het geleverde en zijn niet persé op schaal weergegeven. Aan specificaties, afbeeldingen, instructies en andere kunnen geen rechten worden ontleend.

Het gebruik van verouderde versie handleiding valt niet onder de verantwoordelijkheid van de fabrikant. U kunt altijd de dealer of de website naili-europe.com/handleiding raadplegen voor de juiste versie handleiding.

6.0 EG-verklaring van overeenstemming (Conformiteitsverklaring) / CE-verklaring

		VERIFICATION OF CONFORMITY	
S/N: 002046		No.: ICR Polska/VC/HU220801	
Name and address of Applicant	NAIJI Co., Ltd No.571 Yuanshi Street, Shijiazhuang City, Hebei Province, China		
Name and address of manufacturer:	NAIJI Co., Ltd No.571 Yuanshi Street, Shijiazhuang City, Hebei Province, China		
Product name:	Rotary Vane Air Compressor		
Product types:	PA, PB, PD, PE, PF, PG, PH, PI, PJ, PK, PL, PM, PN, PO, PP, PQ, PR, PS, PT, PU, PV, PW, PX, PY, PZ, AZH, AZM		
Product trademark:	n/a		
This document confirms that the product sample meets the requirements of the following standards:			
<ul style="list-style-type: none">• Related with Directive 2006/42/EC: EN 1012-1:2010 EN 60204-1:2018 EN ISO 12100:2010			
The assessment process has been carried out in accordance with individual rules and conditions agreed with the applicant. Evaluation has been carried out in accordance with:			
Test reports:	OUCE-SH-22134	22-P-10004/A3	
Tests conducted by:	OUCE INTERNATIONAL CERTIFICATION & INSPECTION GROUP	NAIJI Co., Ltd	
Issue date:	18.08.2022		
Expiration date:	17.08.2027		
Remarks: Document refers to the above mentioned product and its conformity in regards of above mentioned standard(s) was proven on test sample Document was issued on voluntary basis and does not imply meeting all essential requirements, assessment of the series production or any other restricted Notified Bodies conformity assessment procedure appropriate for the product Document status can be checked: https://cert.icrpolska.com/			
CE marking remarks: CE mark is not sanctioned by the following document CE mark given here as reference, can be only use by the manufacturer after applying all essential requirements from relevant directives			
			
ICR Polska Co. Ltd. www.icrpolska.com icrpolska@icrqa.com	Director: Rafal Kalinowski Warsaw, 18.08.2022	Edition 4.1.0A of 18.01.2021	

7.0 Bedoeld gebruik

De Naili schotten-compressor is bedoeld voor het maken van perslucht. Omgevingslucht wordt gecompriëerd en ontdaan van waterdamp (vocht) door nakoeling.

De PB serie compressoren zijn schottencompressoren met een permanentmagneet-motor en een energiebesparende inverter besturing voor een frequentie / toerental geregelde PID compressorbesturing. (VSD Variable Speed Drive). Hierdoor wordt er op systeemdruk geregeld en compressor start-stop situaties en onnodige warmte opbouw vermeden. De frequentieregelde compressor past de luchttoevoer aan het verbruik aan zonder daarbij de druk te verhogen. Als het verbruik stabiel is, dan garandeert de besturing de ingestelde druk. Door RS 485 communicatiepoorten zijn de compressoren ook geschikt voor cascade regelingen en externe communicatie.



De compressor mag niet gebruikt worden voor het comprimeren van andere gasen, of gasmengsels dan omgevingslucht.



De compressorruimte dient ten alle tijden een temperatuur te hebben tussen +0°C en +45°C; Voor afwijkende temperaturen dient u de dealer te raadplegen.



Perslucht is ongeschikt voor gebruik als ademlucht vanwege het restgehalte olie en waterdamp of verhoogde (vreemd) gas concentraties zoals CO en CO₂.



De compressor is ongeschikt voor het gebruik in zones welke zijn aangemerkt als explosiegevaarlijk volgens de ATEX-normering. Sla geen brandbare of ontvlambare stoffen op in de compressorruimte.



De compressor is niet bedoeld voor gebruik in de open lucht en dient ten alle tijden vrij van regen en spatwater te worden gehouden.



De compressor, alsmede de elektrische-, en persluchtinstallatie moet altijd in de juiste staat van onderhoud zijn, en alleen te worden gebruikt onder de toelaatbare bedrijfsomstandigheden.



Ten alle tijden moeten toepassingsbegrenzings, veiligheidswaarschuwingen, adviezen en voorschriften worden opgevolgd.

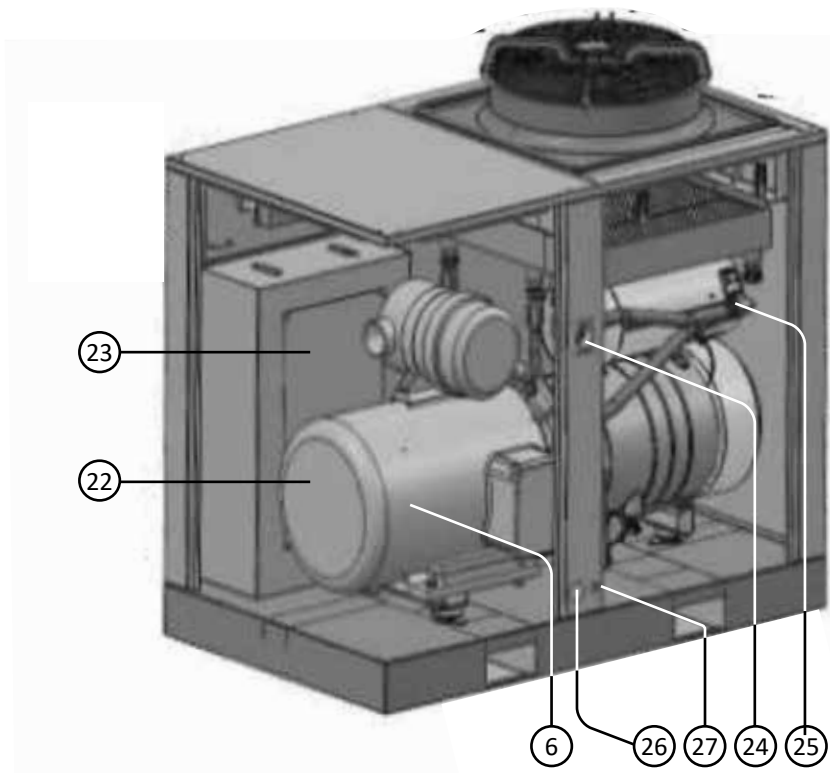
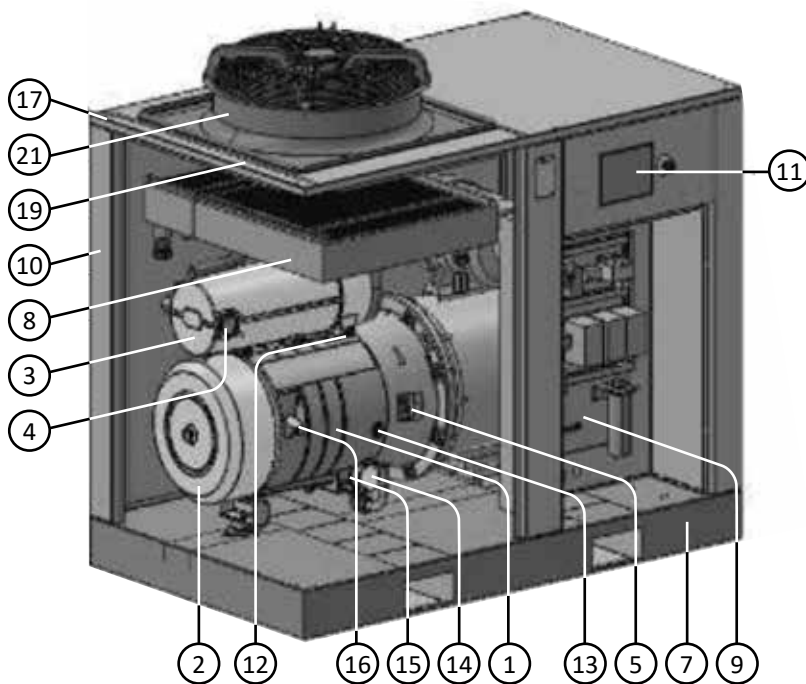


Condens kan vervuild zijn met resten olie, en dient vanwege wettelijke milieuvoorschriften te worden behandeld voor verwijdering uit de installatie, en lozing op het rioelstelsel. Gebruik hiertoe een condensatreiniger.

7.1 Algemeen componentenoverzicht

PB-Serie 15kW - 55kW

1. Oliekamer
2. Inlaatfilter
3. Olie-luchtfiler
4. Manometer
5. Koppeling assembly
6. Elektromotor
7. Frame
8. Radiator
9. Besturingskast
10. Geluidsisolerende omkasting
11. Bedieningspaneel
12. Olie-retour filters
13. Olieniveau indicator
14. Oliefiler
15. Olie-aftapkraan
16. Olievulplug
17. Rooster t.b.v. uittredende hete lucht
19. Ventilator bescherming
21. Ventilator
22. Rooster t.b.v. intredende lucht
23. Grof stoffilter
24. Aansluiting uitgaande lucht
25. Off load solenoid valve
26. Gat t.b.v. kabelaanluiting elektriciteit
27. Afvoeraansluiting condensaat



7.2 Algemene werking

7.2.1 Opwekken van perslucht

Lucht wordt door een filtersysteem gezogen en komt binnen in de “Rotor-Stator-groep”. Deze “groep” is samengesteld uit een cilinder (stator) en een excentrisch draaiende rotor. De rotor heeft longitudinale gleuven waarin schotten glijden. De schotten worden tegen de stator gedrukt door middelpuntvliedende kracht, gegenereerd door de rotatie. De druk van de lucht wordt opgebouwd doordat het volume van de kamer wordt verkleind tijdens rotatie.

7.2.2 Olie injectie

Afdichting, koeling en smering worden gewaarborgd door olie-injectie. Olie wordt geïnjecteerd door drukverschil tussen het oliereservoir en de binnenkant van compressiekamers. Daarom is een oliepomp niet nodig.

Voordat de injectie plaats vindt, wordt de olie gefilterd. Tevens beschermt de olie metalen onderdelen tegen corrosie en minimaliseert vuilafzettingen, omdat het alle vuile deeltjes bevat die niet worden vastgehouden door het aanzuigfilter.

7.2.3 Olie-lucht separatie

De perslucht afkomstig uit de Rotor-Stator-groep bevat nog een hoge concentratie olie. Door deze verschillende scheidingsstappen te laten passeren wordt de lucht gefilterd tot 3 ppm (parts per million). Dit gebeurt door mechanische scheiding en door de olieseperator. De lucht wordt vervolgens afgekoeld in de radiator. Het ontstane condens wordt verwijderd uit de radiator.

7.2.4 Minimale drukklep / terugslagklep

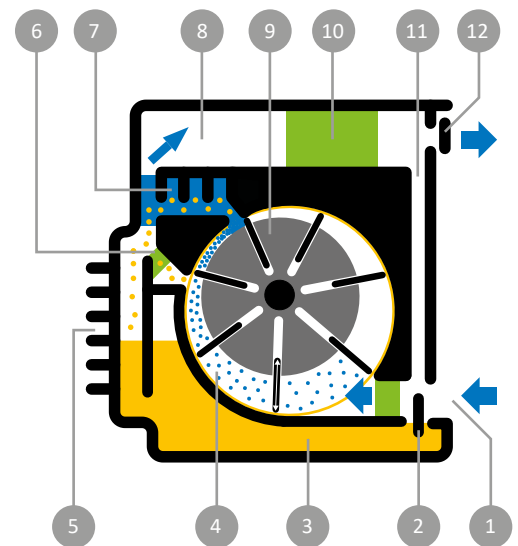
De perslucht verlaat de compressor door een minimale drukklep / terugslagklep. Deze klep heeft een dubbele functie: het zorgt in de olieseperator voor een minimale druk om een correcte werking van de machine te garanderen en het voorkomt dat de reeds in het systeem aanwezige perslucht terugkeert in de machine.

7.2.5 Oliekoeling

De warmte die ontstaat door luchtcompressie wordt overgedragen op de compressorolie, deze wordt gekoeld doordat deze door een radiator loopt. De luchtstroom welke wordt gegenereerd door de ventilator voert de warmte vervolgens weg van de radiator.

7.2.6 Servoventiel / inlaatklep

De inlaatklep, die wordt bestuurd door een speciaal servoventiel is in staat om de hoeveelheid lucht die door de compressor wordt opgenomen aan te passen aan de vraag.



1. Luchtfilter
2. Servo ventiel
3. Oliereservoir
4. Compressiekamer
5. Radiator
6. Oliefilter
7. Labyrinth
8. Gecomprimeerde lucht
9. Rotor
10. Olie/luchtfilter
11. Olie retourventiel
12. Terugslagklep

7.3 *Lucht en olie temperaturen*

De olietemperatuur is afhankelijk van de omgevingstemperatuur en wordt bewaakt door een thermostaat klep. De maximaal geaccepteerde olietemperatuur is 100°C, in overeenstemming met de veiligheidsnormen voor compressoren (EN 1012-1).

In normale omstandigheden heeft een machine die werkt bij een omgevingstemperatuur van 20°C een operationele olietemperatuur van 80-85°C. De temperatuur van de geleverde perslucht, afkomstig uit de radiator, overschrijdt de omgevingstemperatuur met ca. 5-10°C.

7.4 *Luchtvochtigheid*

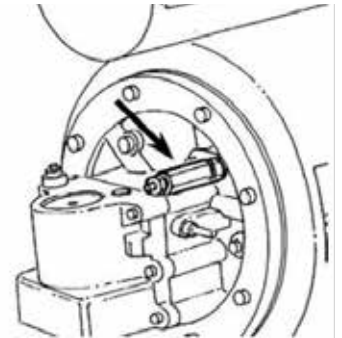
De machine kan werken met een relatieve luchtvochtigheid van 0 tot 90% in de aangezogen lucht, mits de omgevingstemperatuur voldoet aan de bovengenoemde grenzen. Neem contact op met de dealer als de relatieve luchtvochtigheid hoger is dan 90%.

7.5 *Rotatiesnelheid*

De compressor is ontworpen op 1.435 - 1.480 RPM

7.6 *Overdrukbeveiliging*

De overdrukbeveiliging van de compressor is geregeld via een overdrukventiel, welke is ingericht op 12 bar voor de compressormodellen 8 en 10 bar. Het model voor 13 bar is ingericht op 15 bar.



8.0 Garantievoorwaarden

Naili Europe B.V. hanteert een garantieperiode van 2 jaar, mits voldaan is aan de installatievoorschriften van deze handleiding welke onder andere betrekking hebben op plaatsing, capaciteitsbehoefte, onderhoud, gebruik van reservedelen en aanmelden van de installatie. Fabrikant garandeert dat de compressor geschikt is voor ten minste 3.000 draaiuren per jaar.

Garantie wordt verleend aan de eerste eigenaar van de compressor, mits de compressor volledig is betaald. Garantie heeft betrekking op materiaal-, constructie-, of fabricagefouten door de fabrikant of op de gebruikte originele onderdelen van de compressor, binnen de garantieperiode na de facturatie datum aan de eigenaar. Verbruiksdelen zoals filters en compressorolie zijn uitgesloten van garantie aanvragen, evenals normale slijtage. Een dealer kan zich niet beroepen op het al dan niet afgesloten hebben van een serviceovereenkomst bij het in behandeling nemen van een onderhouds-, of garantieaanvraag.

8.1 Procedure garantieaanvraag en vergoedingen

In geval van technische problemen met de compressor dient de dealer door eigenaar onverwijld te worden geïnformeerd met als eerste doelstelling de persluchtproductie te herstellen. Dit kan middels een tijdelijke (leen)compressor of door reparatie, al dan niet met het vervangen van onderdelen. De gemaakte reis-, en of arbeidsuren, kilometer-vergoeding en kosten voor onderdelen kunnen rechtmatig worden gefactureerd door de dealer aan de eigenaar.

Mocht één of beide partijen van mening zijn dat er sprake kan zijn van een garantieaanvraag dient hij deze binnen 14 dagen na uitvoer van de werkzaamheden aan te vragen bij de dealer. Hiertoe moet hij het garantieformulier (naili-europe.com/garantie) invullen en de betreffende onderdelen, foto's en andere argumentatie aan de dealer toezenden. De dealer zal deze, eventueel in overleg met de fabrikant, beoordelen en schriftelijk beantwoorden. Het versturen van onderdelen zal door alle partijen op eigen kosten geschieden.

Indien één van de partijen het niet eens is met de beoordeling kan deze op verzoek worden voorgelegd aan de fabrikant, welke op zijn beurt een schriftelijke beoordeling zal maken. Eigenaar dient ten alle tijden dealer en fabrikant toegang te verlenen tot de compressor ten behoeve van een beoordeling.

Bij toewijzing van de garantieaanvraag krijgt eigenaar van de dealer, en dealer van de fabrikant een creditnota voor de gebruikte onderdelen, en voor de gefactureerde kilometer-, en loonkosten. Voor gemaakte kosten geldt een maximum vergoeding van € 450,- en alleen voor de uren die betrekking hebben op de garantieaanvraag, zulks ter beoordeling van de fabrikant.

Er wordt geen vergoeding toegewezen voor gevolgschade van achterliggende processen of apparatuur ten gevolg van het wegvallen van persluchtdruk, persluchtaanvoer of persluchtkwaliteit.

8.2 Uitsluiting van garantie

Naili Europe B.V. levert een compressor die gebruikt moet worden binnen de vooraf bepaalde randvoorwaarden zoals in deze handleiding omschreven. Aanspraak op garantie moet door de dealer en fabrikant worden afgewezen indien, bij of wanneer:

Schades aan de compressor ten gevolge van onvakkundige of onoordeelkundige handelingen, nalatige of incomplete inbedrijfsstelling, dan wel aansluiting op een niet door gekwalificeerde vakmensen aangelegde perslucht-, of elektrische installatie zijn ontstaan. Of bij andere handelingen niet overeenkomstig deze handleiding, waaronder, maar niet uitsluitend, er aanpassingen van instellingen, mechanische bewerkingen, aanpassingen in bedrading zijn gemaakt, er sprake is van verkeerde draairichting dan wel elektrisch verkeerde spanningen.

De garantieaanvraag niet vergezeld gaat met de gevraagde compleet ingevulde formulieren of wanneer betreffende onderdelen niet beschikbaar zijn voor beoordeling. Tevens dient op eerste afroep aanvullende gegevens te worden verstrekt. Aanspraak op garantie vervalt direct wanneer er onware beweringen van de aanvrager worden vastgesteld.

Garantie wordt uitgesloten indien de compressor met onevenredige draaitijd per etmaal wordt belast, van onvoldoende capaciteit blijkt te zijn voor de toepassing, dan wel in een ruimte staat met onvoldoende ventilatie. Afwijzing volgt ook wanneer er sprake is van externe invloeden zoals val, schok, blikseminslag. Belasting, corrosie of beschadiging door water of chemicaliën door leidingbreuk, regen, overstroming of anderszins, dan wel vervuiling van filters of ten gevolge van vervuilde machineonderdelen.

Garantie wordt uitgesloten door ondeskundig gebruik, het nalaten van onderhoud, of het uitvoeren van ontoereikend dan wel onjuist onderhoud, al dan niet uit onwetendheid of onkundigheid. Uitsluitel volgt bij het gebruik van niet originele onderdelen of bij gebruik voor een andere toepassing zoals bedoeld in deze handleiding.

9.0 Noodzakelijke voorzieningen



De compressorruimte moet een voldoende draagkrachtige, trillingvrije, vlakke en horizontale vloer hebben, droog en goed verlicht zijn, opgeruimd en voldoende geventileerd zodat er voldoende schone, stofvrije lucht door de compressor kan worden aangezogen.



De compressorruimte dient ten alle tijden een temperatuur te hebben tussen +0°C en +45°C. Verder dient de ruimte vrij te zijn van andere warmtebronnen en in staat te zijn de compressorwarmte af te kunnen voeren.



Omdat de aangezogen lucht door de compressor wordt afgevoerd moet deze ook worden aangevuld de compressorruimte in. Houdt rekening dat er ruim voldoende omgevingslucht met lage stroomsnelheden de compressorruimte in kan stromen. (Zie technische tabellen 11.2)



Zorg dat uitgaande ventilatielucht tbv temperatuur beheersing van de compressorruimte niet richting aanzuiglucht wordt geventileerd.



De compressorruimte dient vrij te zijn van weersinvloeden en direct zonlicht om opwarming te voorkomen. Compressorruimtes met platte daken mogen geen directe zon vangen of onvoldoende gekoeld zijn.



Opslag van brandbare / ontvlambare stoffen in de compressorruimte is ten strengste verboden.



Toegang tot de ruimte dient voldoende breed te zijn voor het veilig en schadevrij binnen brengen van de compressor.



De compressorruimte dient voorzien te zijn van een rioolafvoer voor condensaat welke uit de afkoelende perslucht komt. Condensaat moet vanwege milieuwetgeving worden ontdaan van mogelijke olieresten voor lozing op het riool. Gebruik hiervoor een condensaat reiniger.



De compressorruimte mag niet vrij toegankelijk zijn voor onbevoegden, en moet voldoende zijn voorzien van waarschuwingen voor mogelijke risico's



De radiator van de PB-serie dient tenminste 200 cm vrij te staan van muren of obstakels. Het is te adviseren de radiator richting een ventilatieopening in de muur of plafond te plaatsen.



Voor de overige zijden van de compressor wordt een minimale vrije ruimte van 125 cm aanbevolen voor het makkelijk en veilig kunnen verrichten van inspecties en onderhoud.



Zorg ervoor dat (interne) transportmiddelen of andere zware objecten nooit tegen het drukvat of andere delen van de compressor of het perslucht leidingsysteem kunnen stoten, maak indien nodig een stootrand of een hekwerk.

9.0 Noodzakelijke voorzieningen (vervolg)



Voorafgaand aan de krachtstroom aansluiting dient er een veiligheidsschakelaar te zijn opgenomen welke met een hangslot is te vergrendelen om zo ongewenst in-, of uitschakelen van de compressor (tijdens onderhoud) te kunnen voorkomen. De rood gele kleuren zijn hierbij wettelijk verplicht.



De compressorruimte dient minimaal te zijn voorzien van een 5 polige krachtstroom aansluiting met een vergrendelbare werkschakelaar (400V, 50Hz, 3 fasen, aarde, aparte groep met voldoende Ampère) De aansluiting dient te zijn voorzien van een voldoende capaciteit smeltzekering of automaat met C-karakteristiek, en aardlekschakelaar en te zijn aangelegd door een vakman. De krachtstroomaansluiting dient zo dicht mogelijk bij de compressor te worden gemonteerd op de wand op een stootvrije locatie.



In geval van het werken met levende have dient bij de aanleg van het perslucht distributiesysteem rekening te worden gehouden met het eventueel tijdelijk plaatsen van een back-up compressor in geval van calamiteiten. Denk aan een tweede netaansluiting van 400V en een persluchtaansluiting met voldoende doorlaat voor een tweede compressor. Een en ander voorzien van een bruikbaar leidingwerk lay-out met vergrendelbare kogelkranen.



(Verleng)kabels moeten waar mogelijk worden vermeden en mogen niet op de vloer worden verlegd of moeten zo kort mogelijk zijn. Vermijd overbodige stekkers en gebruik alleen materiaal met de juiste capaciteit en keuren.



De uitgaande persluchtleiding dient spanningsvrij door middel van een flexibele leiding te worden verbonden met het vaste persluchtsysteem dat naar de verbruikende apparaten voert.



Er dient een snelkoppeling (met bij voorkeur Europrofiel) te zijn opgenomen voor eventuele persluchtafname in de compressorruimte, ten behoeve van schoonblazen van de compressor met een veilig blaaspistool, dauwpuntcontrole, of ter bepaling van het oliegehalte van de perslucht.



Het persluchtdistributiesysteem dient schoon, droog, vetvrij en geschikt voor de drukken te zijn, gering drukverlies te geven dankzij voldoende diameter en niet te kunnen roesten. Er moet de mogelijkheid zijn om het distributiesysteem af te sluiten van de compressor en daarmee drukloos te maken voor veilig onderhoud.



Om drukverlies in het persluchtdistributiesysteem te voorkomen adviseren wij de juiste diameters te selecteren en te hanteren. Vraag uw dealer om advies.

10.0 Persluchtkwaliteit

Om een betrouwbare omschrijving te maken van de benodigde persluchtkwaliteit is er een uniforme basis waarop perslucht dient te worden omschreven. Dit wordt omschreven in de norm ISO8573-1: 2010. Hierin wordt de toelaatbare maat en hoeveelheid vuildeeltjes, de hoeveelheid waterdamp en de toelaatbare hoeveelheid olie(damp) in de lucht omschreven. Mochten de klassen niet voldoende streng zijn kan een gebruiker klasse 0 toevoegen en hier zelf een specificatie aanhangen die strenger is dan klasse 1.

Kwaliteitsklassen voor perslucht ISO 8573-1

Klasse	Vaste deeltjes Maximum aantal deeltjes per m ³			Water	Olief
	0.1-0.5 Micron	0.5-1.0 Micron	1.0-5.0 Micron	drukdawpunt °C	(incl.damp)mg/ m ³
0	te specificeren door klant of leverancier				
1	≤ 20000	≤ 400	≤ 10	≤ -70	0.01
2	≤ 400000	≤ 6000	≤ 100	≤ -40	0.1
3	Niet gespecificeerd	≤ 90000	≤ 1000	≤ -20	1
4	Niet gespecificeerd	Niet gespecificeerd	≤ 10000	≤ 3	5
5	Niet gespecificeerd	Niet gespecificeerd	≤ 100000	≤ 7	Niet gespecificeerd
6	Niet gespecificeerd	Niet gespecificeerd	Niet gespecificeerd	≤ 10	Niet gespecificeerd

Specificeer de persluchtkwaliteit als volgt: perslucht conform ISO 8573-1: 2010 ; 1.2.1

- Vuildeeltjes klasse 1: < 10 deeltjes van 1-5 Micron/m³
< 400 deeltjes van 0.5-1 Micron/m³
< 20000 deeltjes van 0.1 – 0.5 Micron /m³
- Vochtgehalte klasse 2: dauwpunt van -40°C
- Olie/oliedamp gehalte klasse 1: maximaal 0,01mg/m³

De gebruiker kan in overleg met de dealer, op basis van de omschreven gewenste persluchtkwaliteit, filtratie toe passen om zo tot een gewenste persluchtkwaliteit te komen.

11.0 Technische waarden

11.1 Modellen

De modellen die in deze handleiding worden beschreven zijn:

PB-serie Persluchtcompressor met omkasting in de vermogensserie 7.5kW – 55kW

11.2 Tabellen

PB-serie Persluchtcompressor met omkasting in de vermogensserie 7.5kW – 55kW

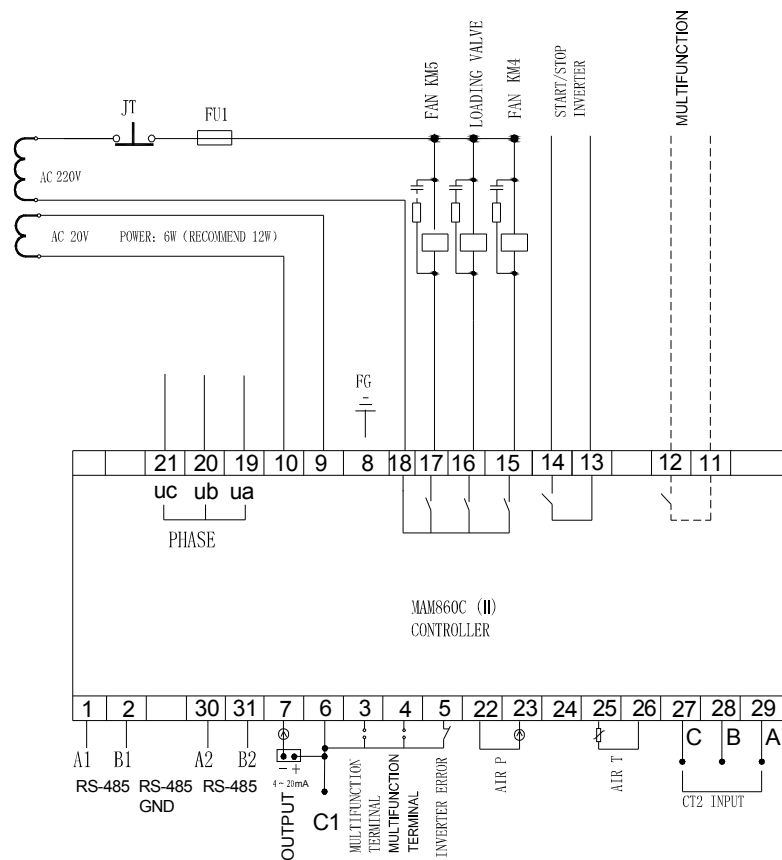
	Model	Waarde	PB7.5	PB11	PB15	PB18.5	PB22	PB30	PB37	PB45	PB55
	Inlaat druk	Bar	1.0								
	Omgevingstemperatuur	°C	0-45								
	Relatieve luchtvochtigheid (RV)	%	0-90								
	Ingangscapaciteit ruimte	m ³ /min	14.8	20.8	28.9	35.1	34.0	57.1	73.3	91.0	109.2
Capaciteit	8 Bar	m ³ /min	1.39	1.96	2.71	3.29	3.76	5.60	6.80	8.25	-
	10 Bar	m ³ /min	1.15	1.71	2.21	2.65	3.21	4.65	5.66	7.00	8.90
	13 Bar	m ³ /min	0.95	1.33	1.85	2.25	2.56	3.66	4.70	5.83	7.00
	Uitgangstemperatuur t.o.v. omgevingstemperatuur	°C	5-10								
	Restolie	PPM	≤3								
	Geluidsniveau	dB(A)	69	69	72	72	72	68	68	68	68
	Aandrijving		Direct								
	Rotatiesnelheid	RPM	1440	1460	1460	1470	1470	1470	1475	1475	1480
	Olie volume	L	3.5	3.5	10	10	10	19	19	19	19
	Aansluiting uitgang	BSP	3/4	3/4	1	1	1	2	2	2	2
Afmetingen	Lengte	mm	1252	1252	1510	1510	1510	1830	1830	1830	1830
	Breedte	mm	612	612	800	800	800	960	960	960	960
	Hoogte	mm	1053	1053	1200	1200	1200	1670	1670	1670	1670
	Gewicht	kg	295	330	500	540	600	810	900	975	1020
	Flowrate ventilator	m ³ /min	18	27	70	70	70	135	135	135	135
	Elektrische karakteristieken										
	Elektrische start		Ster-Driehoek								
	Vermogen	kW	7.5	11.0	15.0	18.5	22.0	30.0	37.0	45.0	55.0
	Isolatie klasse		F								
	IP-waarde		IP55								
	Servicefactor		1.15								
	Benodigde elektrische aansluiting	V/ph/Hz	380 / 3 / 50								
	Minimale draaddiameter	mm ²	4	6	6	10	16	25	35	50	70
	Gezekerde waarde*	A	25	35	40	50	63	80	100	125	160

* Bij voorkeur een smeltpatroon toepassen; indien automatisch C of D karakteristiek toepassen

11.3 Elektrische schema's

MAM860C

PB 7.5 + 11

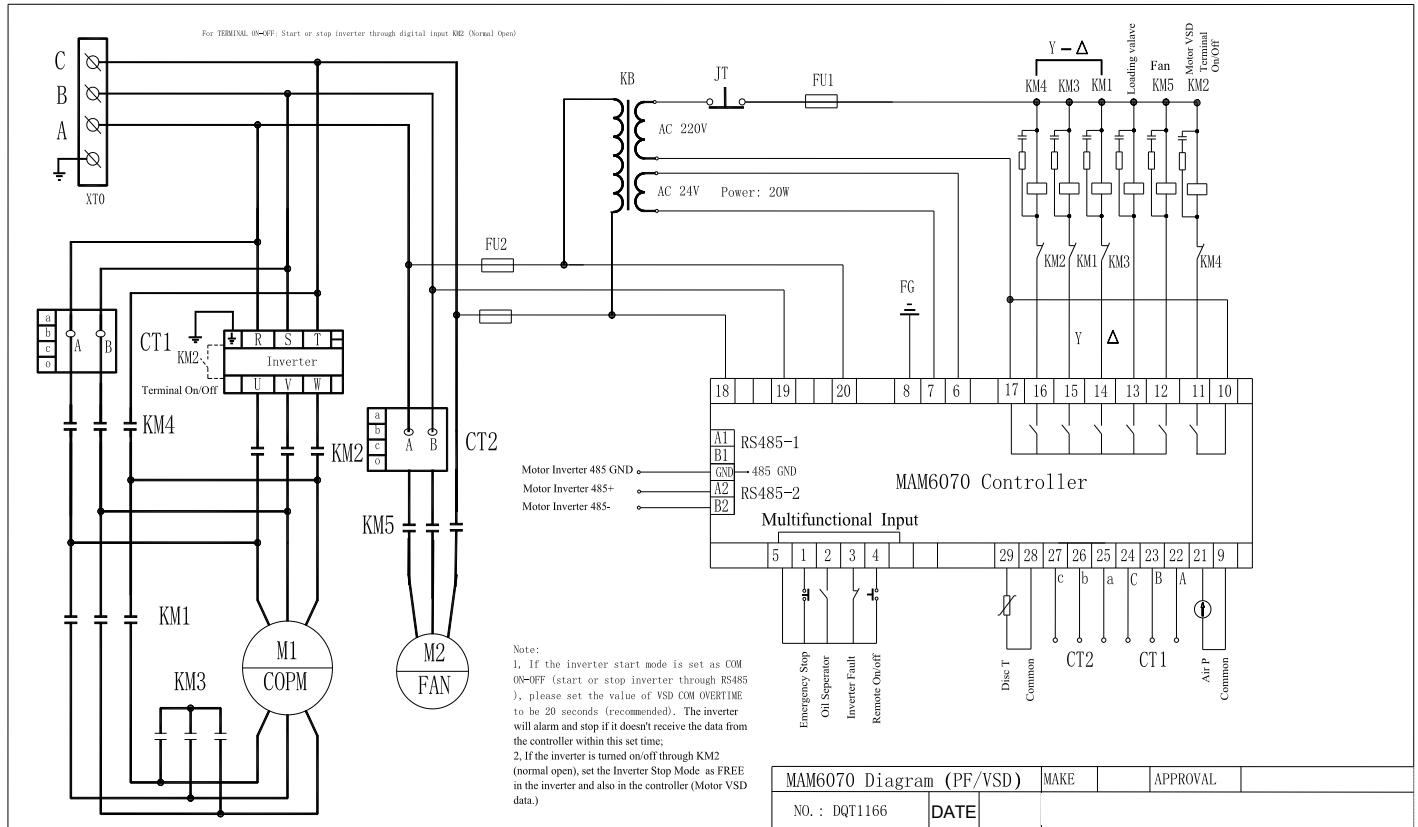


1	RS485 (Cascade regeling)	17	Ventilatorbesturing
2	RS485 (Cascade regeling)	18	COM terminal
3	Multifunctionele digitale input	19	Detector Fasevolgorde / Voltage UA
4	Multifunctionele digitale input	20	Detector Fasevolgorde / Voltage UB
5	Foutdetectie inverter	21	Detector Fasevolgorde / Voltage UC
6	COM terminal tbv digitale output	22	Druksensor
7	4-20mA input	23	Druksensor
8	Aarde	24	N/A
9	20V aansluiting	25	Temperatuursensor
10	20V aansluiting	26	Temperatuursensor
11	Multifunctionele output relais	27	Motoraansluiting CT2 c (ventilator)
12	Multifunctionele output relais	28	Motoraansluiting CT2 b (ventilator)
13	Inverter Start/Stop	29	Motoraansluiting CT2 a (ventilator)
14	Inverter Start/Stop	30	RS485 (Inverter Communicatie)
15	Ventilatorbesturing	31	RS485 (Inverter Communicatie)
16	Load ventiel		

11.3 Elektrische schema's

MAM6070

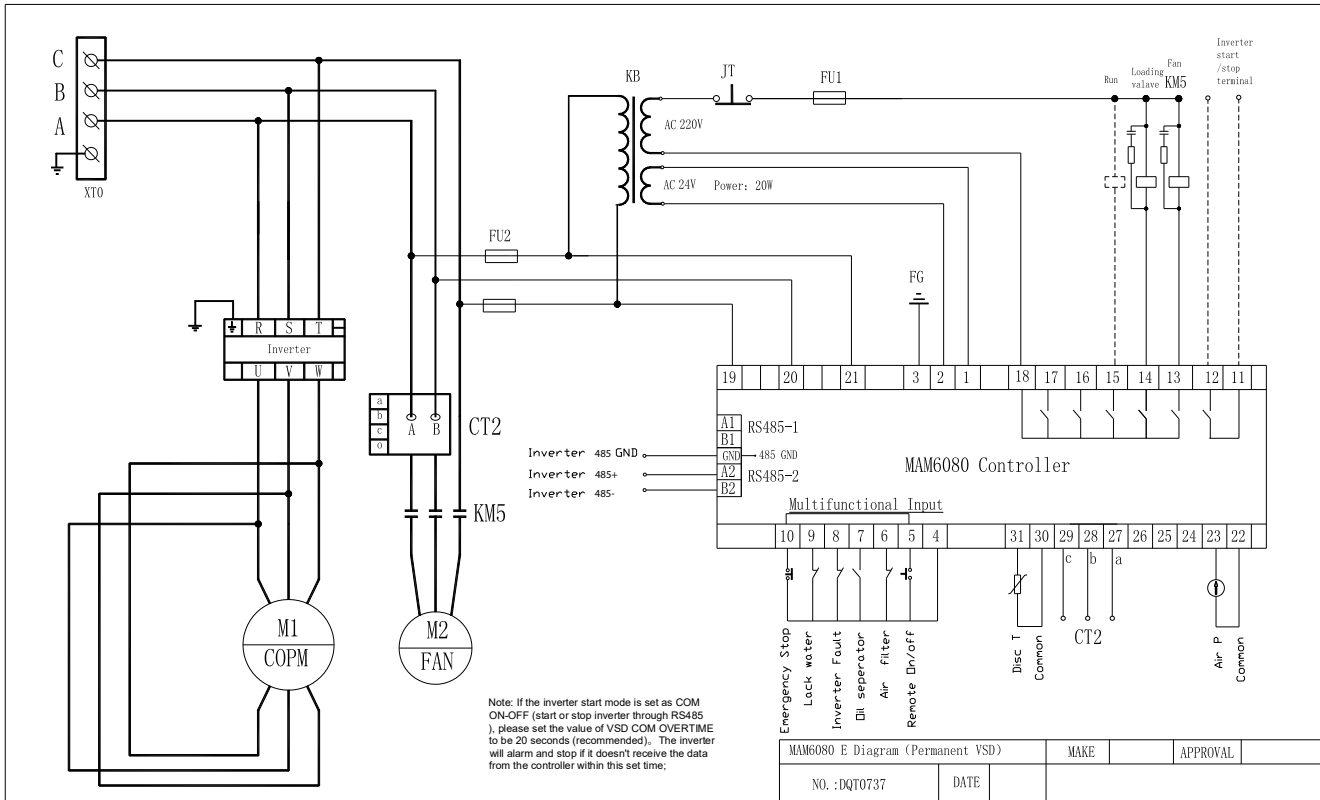
PB 15 - 22



- | | | | |
|----|----------------------------------|-----|-------------------------------------|
| 1 | Terminal tbv Noodstop signaal | 18 | Detector Fasevolgorde / Voltage UA |
| 2 | Terminal tbv oliefilter detectie | 19 | Detector Fasevolgorde / Voltage UB |
| 3 | Foutdetectie inverter | 20 | Detector Fasevolgorde / Voltage UC |
| 4 | Terminal tbv AAN/UIT remote | 21 | Druksensor |
| 5 | COM terminal tbv digitale output | 22 | Motoraansluiting CT1 A |
| 6 | 20V aansluiting | 23 | Motoraansluiting CT1 B |
| 7 | 20V aansluiting | 24 | Motoraansluiting CT1 C |
| 8 | Aarde | 25 | Motoraansluiting CT2 a (ventilator) |
| 9 | Druksensor | 26 | Motoraansluiting CT2 b (ventilator) |
| 10 | COM terminal Motor AAN/UIT | 27 | Motoraansluiting CT2 c (ventilator) |
| 11 | Motor AAN/UIT | 28 | Temperatuursensor |
| 12 | Ventilatorbesturing | 29 | Temperatuursensor |
| 13 | Load ventiel | A1 | RS485 (Cascade regeling) |
| 14 | Driehoekcontact | B1 | RS485 (Cascade regeling) |
| 15 | Stercontact | GND | Aarde Inverter |
| 16 | Hoofdcontact | A2 | RS485 (Inverter Communicatie) |
| 17 | COM terminal | B2 | RS485 (Inverter Communicatie) |

MAM6080

PB 30 - 55



- | | | | |
|----|-------------------------------------|-----|-------------------------------------|
| 1 | 20V aansluiting | 19 | Detector Fasevolgorde / Voltage UC |
| 2 | 20V aansluiting | 20 | Detector Fasevolgorde / Voltage UB |
| 3 | Aarde | 21 | Detector Fasevolgorde / Voltage UA |
| 4 | COM terminal tbv digitale output | 22 | Druksensor |
| 5 | Terminal tbv AAN/UIT remote | 23 | Druksensor |
| 6 | Terminal tbv luchtfilter detectie | 24 | - |
| 7 | Terminal tbv olieseperator detectie | 25 | - |
| 8 | Foutdetectie inverter motor | 26 | - |
| 9 | Foutdetectie inverter ventilator | 27 | Motoraansluiting CT2 a (ventilator) |
| 10 | Terminal tbv Noodstop signaal | 28 | Motoraansluiting CT2 b (ventilator) |
| 11 | COM terminal Motor AAN/UIT | 29 | Motoraansluiting CT2 c (ventilator) |
| 12 | Motor AAN/UIT | 30 | Temperatuursensor |
| 13 | Ventilatorbesturing | 31 | Temperatuursensor |
| 14 | Load ventiel | A1 | RS485 (Cascade regeling) |
| 15 | Hoofdcontact | B1 | RS485 (Cascade regeling) |
| 16 | - | GND | Aarde Inverter |
| 17 | - | A2 | RS485 (Inverter Communicatie) |
| 18 | COM terminal | B2 | RS485 (Inverter Communicatie) |

12.0 Opslag

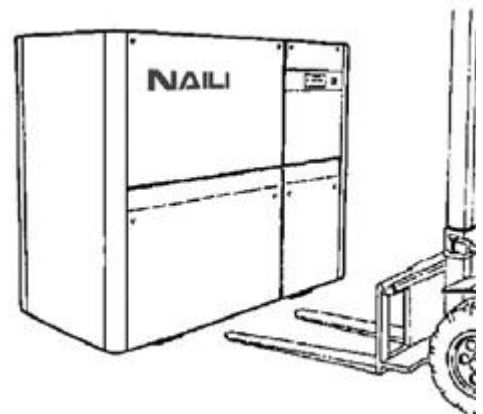
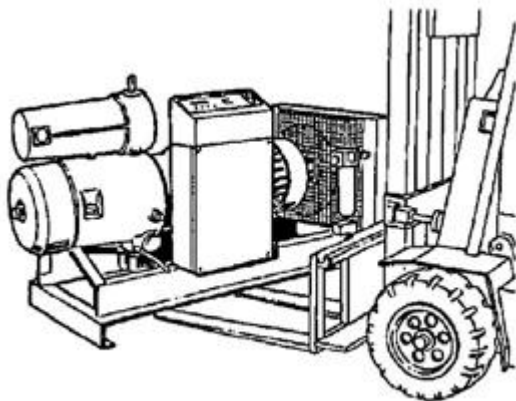


De compressor dient droog te worden opgeslagen in een ruimte vrij van weersinvloeden tussen temperaturen van -5°C en +50°C. Voor ingebruikname dient de compressor op bedrijfstemperatuur te komen en visueel te worden gecontroleerd op beschadigingen en vervuilingen.

13.0 Transport



Verplaatsen van de compressor kan gebeuren middels een vorkheftruck of een palletwagen. Als de pallet of krat reeds is verwijderd dienen de daartoe aangewezen hijspunten onder het frame te worden gebruikt. Hou de compressor zo laag mogelijk als toelaatbaar voor veilig en stabiel verplaatsen. De verplaatsing dient te gebeuren vrij van weersinvloeden.



Indien de compressor niet door een laadklep op de vrachtwagen kan worden geplaatst kan hij worden opgehesen aan een hijsbalk met instelbare beugels en hijsbanden (geen kettingen gebruiken). De hijsbanden dienen stabiel en verschuivingsvast onder het frame te worden bevestigd en de compressor dient in evenwicht en horizontaal te worden gehesen.



U dient hierbij zorg te dragen voor gekeurd en voldoende sterk hijsmateriaal, en u dient er zorg voor te dragen dat de hijsbalk of hijsbanden de compressor niet beschadigen door stoten, schuren, samendrukken of anderszins.



Tijdens transport dient de compressor vastgezet te worden ter voorkomen van beschadigingen door kantelen, en te worden beschermd tegen stoten, eventueel van andere lading.



Verplaatsen met de hand dient veilig en met voldoende personen te gebeuren, eventueel met behulp van sjobanden. Het verdient aanbeveling één persoon verantwoordelijk te maken voor de balans en veiligheid tijdens het tillen. Gebruik aangewezen PBM's.

14.0 Ontvangst



Bij ontvangst van de compressor dient de eigenaar een ontvangstcontrole te verrichten. Hierbij dient hij te letten op beschadigingen zoals kapot gescheurd plastic van de krimphoes of beschadigingen aan de krat, verbogen leidingen, deuken, afgekraste verf en andere kenmerken ten gevolge van transportschade. Hij dient deze te bespreken met de dealer en binnen het technisch haalbare te laten herstellen. Hierbij kan hij gebruik maken van het garantie formulier van naili-europe.com/garantie.

15.0 Installatie



Afmetingen, gewichten en technische specificaties zijn beschreven in 11.0 Technische waarden.



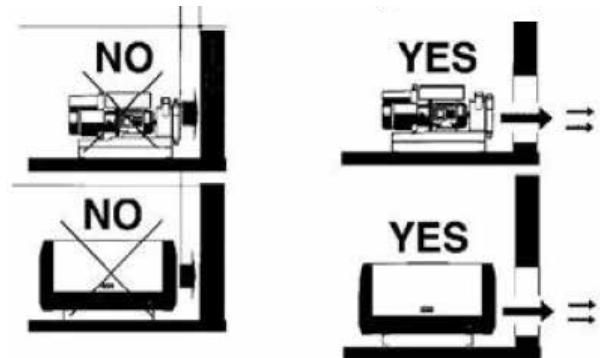
Installatie van de compressor dient uitsluitend te gebeuren door vakmensen in een daartoe geschikte ruimte zoals onder 9.0 Noodzakelijke voorzieningen omschreven. Alle veiligheidsrisico's dienen vooraf in kaart te zijn gebracht en noodzakelijke maatregelen genomen om persoonlijk letsel te voorkomen.



Controleer voor het plaatsen van de compressor op beschadigingen van verf en onderdelen, verbogen leidingen, deuken, scheef staande onderdelen, overschildering en andere signalen van transport of installatieschade aan de compressor. Meld deze aan de dealer.



De compressor en de aansluitingen dienen altijd en overal goed bereikbaar te zijn, met een geadviseerde vrije ruimte van minimaal 125cm. De radiator van de PB-Serie dient tenminste 200cm vrij te staan van muren of obstakels. Het is te adviseren de radiator richting een ventilatieopening in de muur of plafond te plaatsen.



Plaats de compressor op de juiste plaats in de ruimte, en stel de compressor horizontaal in lengte en breedte en veranker de compressor aan de vloer met een eventueel weer losneembare, verankering (bv houtdraadbouten en pluggen in de betonnen vloer van voldoende maatvoering).



Veiligheden zoals de noodstopknop mogen onder geen beding worden geblokkeerd of onbereikbaar gemaakt.



Elektrische voorwaarden: Er dient een technisch voldoende gezeekerde krachtstroom installatie te worden aangelegd door een elektro-vakman, geheel volgens de geldende normen en onze adviezen. 3 fasen 400V, 50 Hz en randaarde, aardlekschakelaar en smeltzekering of automaat met C-karakteristiek. Vermijd verlengkabels of kabelhaspels, en grote gebruikers op dezelfde groep.



Gebruik een stekker die vergrendelbaar is met een hangslot voor veiligheid tijdens onderhoud. Sluit de compressor pas elektrisch aan als de gehele (perslucht) installatie is voltooid en getest. Plaats de stekker zo dichtbij de compressor als werkbaar en mogelijk.



Monteer voldoende gedimensioneerde bedrading conform geldende regelgeving aan de besturingskast (11.0 Technische waarden).



Controleer of alle elektrische verbindingen op de compressor voldoende vast zitten.



Perslucht voorwaarden: Laat het persluchtdistributie leidingwerk zo dicht mogelijk aan de compressor naderen. Sluit de compressor aan het perslucht leidingwerk door een flexibele slang vanuit de compressor spanningsloos te verbinden met het leidingwerk. Controleer of het leidingwerk af te sluiten is van de compressor middels een kogelkraan. Uit veiligheidsoogpunt dient deze kogelkraan vergrendelbaar te zijn met een hangslot.



Het is aan te raden iedere compressor te voorzien van een vergrendelbare afsluiter, zodat de compressor van het persluchtsysteem kan worden ontkoppeld voor onderhoud.



Controleer of er voldoende olie aanwezig is in de compressor; beoordeel hiervoor het kijkglas aan de zijkant van de compressor.



Controleer of het leidingsysteem voldoende gedimensioneerd is om drukverlies en verspilling van energie te voorkomen.



Verbind de afvoerleiding van het condensaat (van de radiator) met een transparant slangetje Ø8 mm aan de wettelijk verplichte condensaatreiniger, en verbind deze met een slang aan het riool.



Bestudeer 17.0 Besturing alvorens de volgende stap uit te voeren.



Breng het persluchtsysteem op druk tot ca. 3 bar; schakel de compressor uit door de rode stopknop te bedienen. Controleer het complete systeem op lekkage en herstel lekkages indien noodzakelijk. Wanneer deze stap is voltooid kan verder worden gegaan naar ingebruikstelling van het systeem.

15.1 *Warmte terugwinning*

Het is mogelijk om, met de juiste installatie, de gegenereerde warmte van het compressieproces te gebruiken als verwarming in uw gebouw. Vraag een specialist om advies om efficiënt met deze warmte om te gaan. Elke kW aan capaciteit is snel goed voor het verwarmen van 30 m³.

16.0 Ingebruikstelling

Als de hele installatie van de compressor en persluchtleiding is gedaan en de correcte draairichting is vastgesteld kan de installateur de installatie langzaam op druk brengen.

16.1 *Bedrijfsmodus:*

Er zijn 2 bedrijfsmodi; continue en automatisch. Deze modus dient geselecteerd te worden voordat de compressor wordt gestart.



Selecteer de bedrijfsmodus vóór de compressor te starten. Schakel niet over van modus tijdens in bedrijf zijn van de compressor. De compressor kan hierdoor grote schade oplopen.

16.1.1 *Continue:*

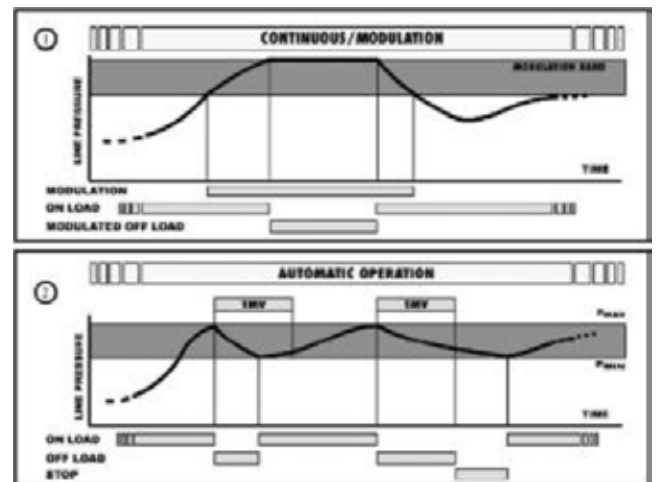
In deze modus werkt de compressor continue en stopt alleen als de gebruiker op de STOP-knop drukt; De compressor moduleert op een ingestelde druk door instelling van het inlaatventiel. Indien de ingestelde druk wordt bereikt zal de compressor onbelast blijven draaien tot het moment dat de druk onder de ingestelde waarde komt, op dat moment zal de compressor weer belast gaan draaien. De instelling is een mechanische instelling welke niet via het bedieningspaneel te regelen is. Wij adviseren deze instelling slechts te gebruiken indien dit strikt noodzakelijk is omwille van de toepassing.

16.1.2 Automatisch

In deze modus stopt de compressor automatisch in geval er weinig of geen lucht vraag is; de compressor start vanzelf wanneer de minimum druk (Load P) wordt bereikt.

Er kunnen twee modi zijn in onbelaste toestand:

- De systeemdruk bereikt de Load P-waarde vóór het verlopen van de in het menu ingestelde onbelaste looptijd; de compressor zal weer druk op gaan bouwen.
- De in het menu ingestelde onbelaste looptijd verloopt voordat de druk Load P wordt behaald. De compressor stopt en wordt opnieuw gestart wanneer de minimum ingestelde druk Load P wordt behaald. Om de automatische modus te gebruiken wordt een geschikt persluchtverdeelsysteem met voldoende buffer geadviseerd. Frequente start/stops moeten worden vermeden.



16.1.3 Stop

Wanneer de compressor gestopt wordt middels het indrukken van de rode stopknop, zal de luchttoevoer direct stoppen. De compressor zal nog even doorlopen om drukloos te worden.

17.0 Besturing



Lees dit hoofdstuk aandachtig door alvorens de besturing te bedienen.



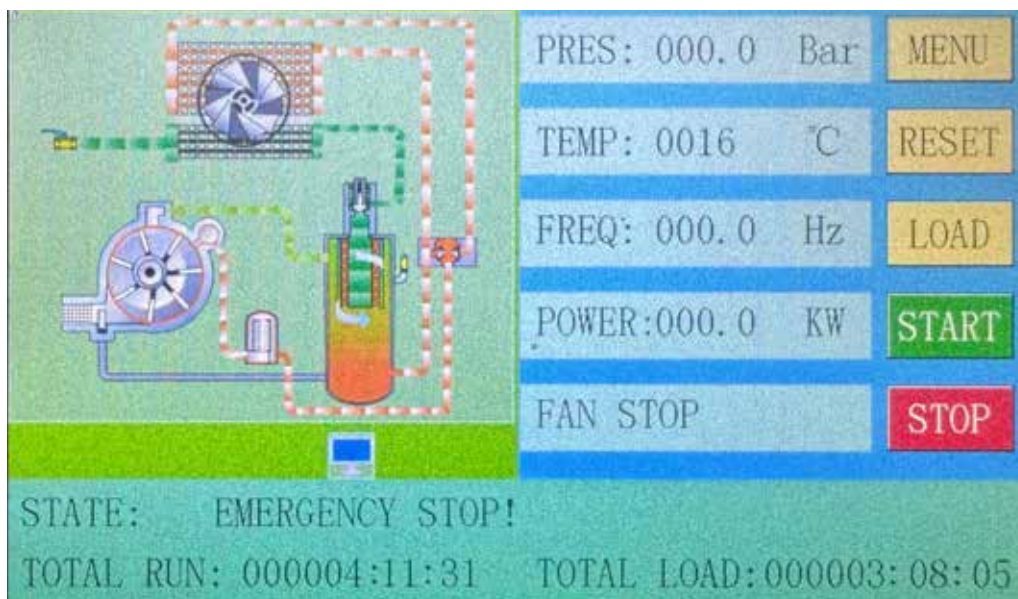
Er mogen géén wijzigingen aangebracht worden aan de bedrading zonder overleg met de fabrikant.

Het bedieningspaneel wordt bediend door het aanraken van de toetsen onder het scherm (MAM6080 & MAM860C) of door het aanraken van het scherm (MAM6070 & MAM6080).

NA-PB7.5	MAM860C
NA-PB11 – PB22	MAM6070
NA-PB30 – PB55	MAM6080

17.1 Besturing MAM6070 en MAM6080

17.1.1 Bedieningspaneel



De volgende waarden vanuit het beginscherm af te lezen:

Pres:	Druk van het systeem; gemeten tussen de uitgang van de compressor en de minimale drukklep / terugslagklep.
Temp:	Temperatuur van de lucht in de compressor.
Freq:	Frequentie waarop de compressor draait. 75Hz = 100%/Vollast.
Power:	Opgenomen vermogen in kW op dat moment.
Fan (STOP):	Frequentie waarop de ventilator draait. 75Hz = 100%/Vollast.
STATE:	Huidige status van de compressor.
Total Run:	Totale draaitijd van de compressor.
Total Load:	Totale belaste draaitijd van de compressor.



Aan/uit geplande start/stop tijden.



Geplande druk functie aan/uit.



Auto-restart is ingeschakeld.



Bediening op afstand is ingeschakeld.



Computer bediening is ingeschakeld.



Block-modus is geactiveerd.

MENU

Door het indrukken van deze knop wordt het hoofdmenu binnen gegaan.

RESET

Wanneer de compressor in storing is kan met deze knop de compressor gereset worden.

LOAD

Wanneer de compressor inactief is kan met deze knop de compressor belast worden.

START

Startknop



- Wanneer de compressor inactief is, wordt door indrukken van deze knop de compressor gestart.
- Wanneer de compressor is ingesteld als Host (no.1) in BLOCK-modus, wordt door indrukken van deze knop de compressor inclusief de overige geschakelde compressoren in BLOCK-modus gestart.

STOP



Stopknop

- Wanneer de compressor actief is, wordt door indrukken van deze knop de compressor gestopt.
- Wanneer de compressor is ingesteld als Host (no.1) in BLOCK-modus, wordt door indrukken van deze knop de compressor inclusief de overige geschakelde compressoren in BLOCK-modus gestopt.



Setknop

- Wanneer de compressor actief is kan met deze knop de compressor belast/ontlast worden.
- Indien het menu wordt bediend; kan met deze knop het sub-menu worden binnengegaan.
- Indien een instelling of het wachtwoord wordt gewijzigd wordt de instelling hiermee bevestigd en opgeslagen.



Reset/terugknop

- Indien het menu wordt bediend; kan met deze knop het sub-menu of waarde instelling worden verlaten.
- Indien de compressor in storing staat; kan met deze knop de storing worden gereset (5 sec.). Onderhoudsalarm kan alleen worden gereset door CLR / MAX LIFETIME timer aan te passen.



Terugknop

- Indien het menu wordt bediend kan de cursor naar links worden bewogen.
- Indien een veld in een sub-menu is geselecteerd kan hiermee het veld worden betreden; de waarde in het veld zal gaan knipperen van rechts naar links.
- Indien de cursor in een veld knippert, wordt de cursor met deze knop naar links bewogen.



Knop omhoog

- Indien het menu wordt bediend; kan met deze knop de cursor naar boven worden bewogen.
- Indien een sub-menu wordt bediend; kan met deze knop de vorige pagina worden getoond.
- Indien een waarde dient te worden ingesteld; kan met deze knop de waarde omhoog worden gebracht.



Knop omlaag

- Indien het menu wordt bediend; kan met deze knop de cursor naar beneden worden bewogen.
- Indien een sub-menu wordt bediend; kan met deze knop de volgende pagina worden getoond.
- Indien een waarde dient te worden ingesteld; kan met deze knop de waarde naar beneden worden gebracht.



Enter/shiftknop

- Indien het algemene scherm zichtbaar is, kan hiermee het hoofdmenu worden betreden
- Indien het menu wordt bediend kan de cursor naar rechts worden bewogen.
- Indien een veld in een sub-menu is geselecteerd kan hiermee het veld worden betreden; de waarde in het veld zal gaan knipperen van links naar rechts.
- Indien de cursor in een veld knippert, wordt de cursor met deze knop naar rechts bewogen.



Power-led

Brandt rood indien de compressor spanning heeft.



Run-led

Brandt groen indien de compressor actief is; is uit indien compressor standby of inactief is.



Alarm-led

Knippert rood bij niet kritische storing.

Brandt rood bij kritische storing (compressor is gestopt);

Is uit indien storingsvrij.


17.1.2 Display en bediening



Nadat de compressor onder spanning is gezet zal het display het naast staande scherm vertonen. Gedurende 5 seconden voert de besturing een zelf-check uit waarna dit scherm zal verdwijnen.




Indien de compressor normaal functioneert zal naast staand scherm te zien zijn.

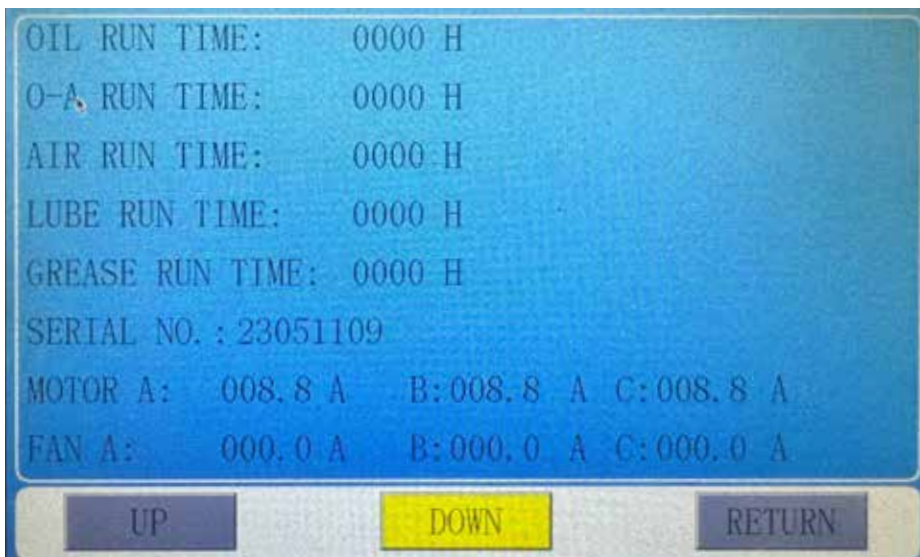
Door op  of **MENU** te drukken zal het hoofdmenu worden geopend.



Hoofdmenu

Door de pijltjes toetsen te bedienen kan het gewenste submenu worden geselecteerd.

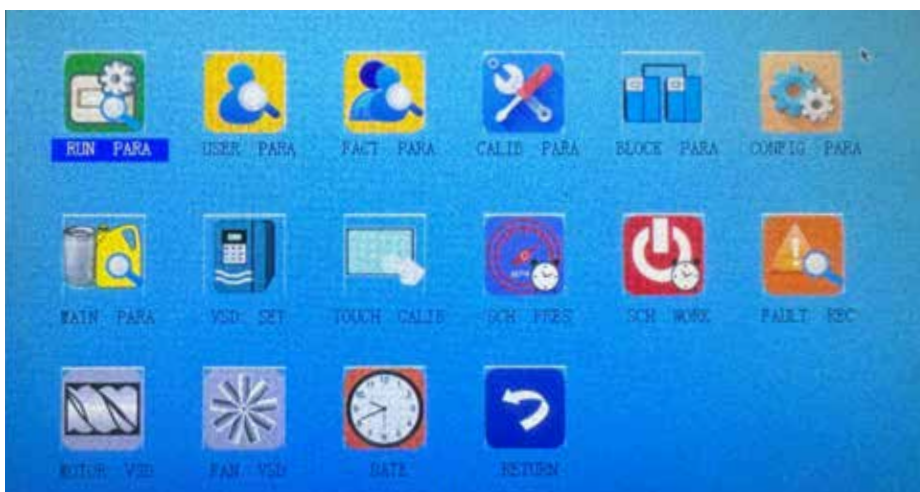
Druk op  om het submenu te betreden. U kunt ook direct het gewenste submenu selecteren en betreden middels het aanraken van het submenu icoon op het scherm.



Submenu: RUN PARA

Door te bedienen kan door de diverse schermen van het submenu worden genavigeerd. Druk op om het submenu te verlaten. U kunt ook direct de gewenste knoppen aanraken op het scherm.

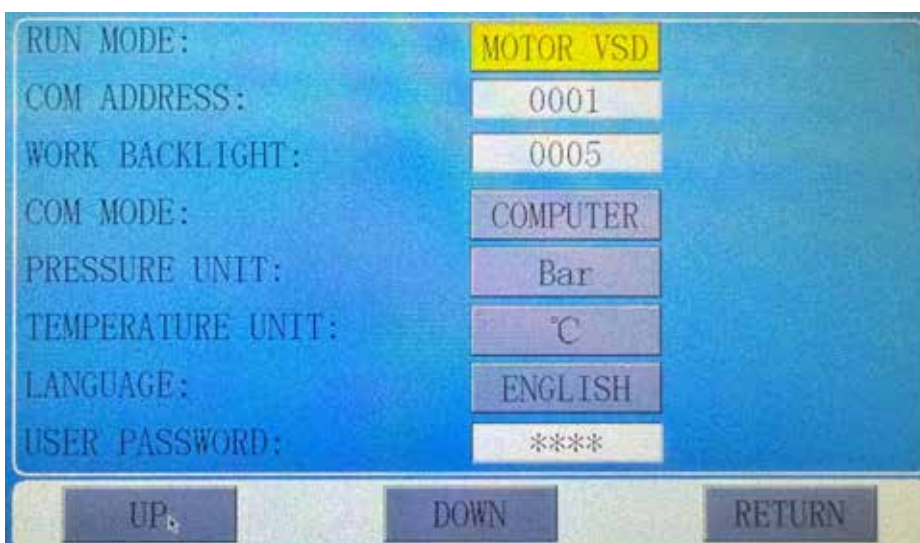
17.1.3 Bediening; aanpassen van instellingen:



Hoofdmenu

Door de pijltjes toetsen te bedienen kan het gewenste submenu worden geselecteerd. Druk op om het submenu te betreden.

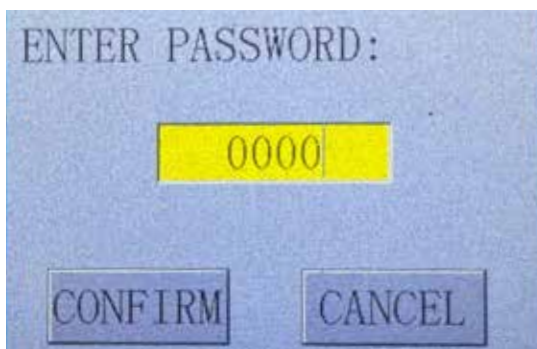
U kunt ook direct het gewenste submenu selecteren en betreden middels het aanraken van het submenu icoon op het scherm.





Submenu: USER PARA


Door te bedienen kan het gewenste veld worden geselecteerd. Betreed het veld met om de waarde aan te passen.

U kunt ook direct het gewenste veld selecteren en betreden middels het aanraken van het veld op het scherm.



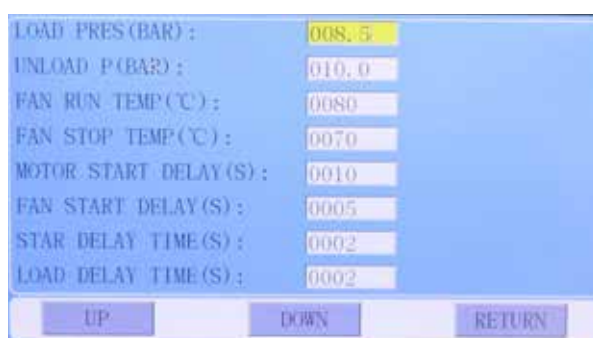
Het display zal vragen om een pincode.

Voer de gebruikerspincode in met behulp van  


indien de juiste waarde is geselecteerd; druk  om naar het volgende karakter te gaan.

Indien alle 4 de cijfers zijn ingevoerd druk op 

U kunt de gebruikerscode ook ingeven middels het aanraken van het scherm. Er zal een num-pad worden getoond om de pincode in te geven. Druk om ENT om de code te bevestigen en vervolgens op CONFIRM om door te gaan.



De waarden kunnen nu middels   worden ingesteld.

Indien de juiste waarde is geselecteerd; druk  om naar het volgende karakter te gaan.

Indien alle juiste waarden zijn geselecteerd druk op 

U kunt de waarden ook ingeven middels het aanraken van het scherm. Er zal een num-pad worden getoond om de waarde in te geven. Druk om ENT om de waarde te bevestigen en vervolgens op CONFIRM om door te gaan.

17.1.4 Inhoud bedieningsmenu RUN PARA

In dit submenu kunnen de waarden van de actuele status van de compressor worden uitgelezen.

17.1.5 Inhoud bedieningsmenu USER PARA

Sub-menu 2	Instelling	Omschrijving
LOAD PRES.	**.**BAR	Compressor start belast te draaien vanaf deze waarde.
UNLOAD P.	**.**BAR	Compressor stopt belast te draaien vanaf deze waarde; deze waarde moet boven LOAD P. waarde liggen. Deze waarde mag de max. waarde van de compressor niet overstijgen (8, 10, 13 bar).
FAN RUN TEMP °C	**** (0080)	Ventilator start wanneer de intern gemeten luchttemperatuur boven deze waarde komt.
FAN STOP TEMP °C	**** (0070)	Ventilator stopt wanneer de intern gemeten luchttemperatuur onder deze waarde komt.
MOTOR START DELAY (S)	**** S (0008)	Tijdsinstelling waarin de compressor niet wordt uitgeschakeld door de verbelasting-beveiliging vanwege piekspanningen.
FAN START DELAY (S)	**** S (0003)	Tijdsinstelling waarin de ventilator niet wordt uitgeschakeld door de overbelasting-beveiliging vanwege piekspanningen.

STAR DELAY	**** S (0006)	Omschakeltijd van Ster naar Delta schakeling.
LOAD DELAY	**** S (0002)	Vertraging op belast draaien na omschakeling op Delta schakeling.
STANDBY DELAY	**** S (0600)	Vertraging naar drukloos nadat de compressor is aangevangen onbelast te draaien.
STOP DELAY	**** S (0010)	Vertraging tot standby vanaf moment dat onbelaste stand automatisch is aangevangen.
RESTART DELAY	**** S (0120)	Startvertraging na handmatige stop, noodstop of storing. Min. 120 sec.
DRAIN OPEN	**** S	Tijdsduur dat het condensaat-afblaasventiel wordt geopend.
DRAIN CLOSE	**** M	Tijdsduur dat het condensaat-afblaasventiel gesloten blijft.
SOFT START DELAY	**** S (0006)	LOAD DELAY vangt aan nadat deze tijd is verstreken (Alleen beschikbaar in SOFT-START modus)
LOAD MODE	MANUAL/AUTO	In AUTO stand zal de compressor zelf aan en af slaan tussen de ingestelde drukwaarden LOAD P en UNLOAD P. In MANUAL stand zal de compressor afslaan bij de ingestelde waarde UNLOAD P. de compressor zal niet automatisch opstarten
START MODE	LOCAL/REMOTE	Local zorgt voor lokale besturing, Remote zorgt voor de mogelijkheid tot externe besturing
RUN MODE	M-F VSD SOFT START PF MOTOR VSD	Motor en Ventilator moduleren op basis van PID berekening Motor start op basis van SOFT START Compressor werkt op vollast Motor moduleert op basis van PID berekening
COM ADD	****	De waarde is het unieke adres waarop de compressor herkend kan worden door externe monitoring / besturing
WORK BACKLIGHT	****	Helderheid van het scherm in te stellen in 4 standen (0001 – 0004)
COM MODE	COMPUTER BLOCK DISABLE	Compressor kan extern worden aangestuurd op basis van MODBUS-RTU Baud rate 9600; Dataformat: 8N1; Parity bit: even parity check Compressor werkt in eigen netwerk van compressoren Geen externe aansturing
PRESSURE UNIT	MPa psi bar	Druk wordt weergegeven in MPa Druk wordt weergegeven in psi Druk wordt weergegeven in bar
TEMPERATURE UNIT	°C F	Temperatuur wordt weergegeven in °Celsius Temperatuur wordt weergegeven in °Fahrenheit
LANGUAGE	CHINESE ENGLISH	Selecteert de gewenste taal: Engels of Chinees
USER PASSWORD	****	Resetten van gebruikerspincode
SLEEP BACKLIGHT	0000	Instelling van de helderheid van het display in geval van inactiviteit

17.1.6 Inhoud bedieningsmenu FACT PARA

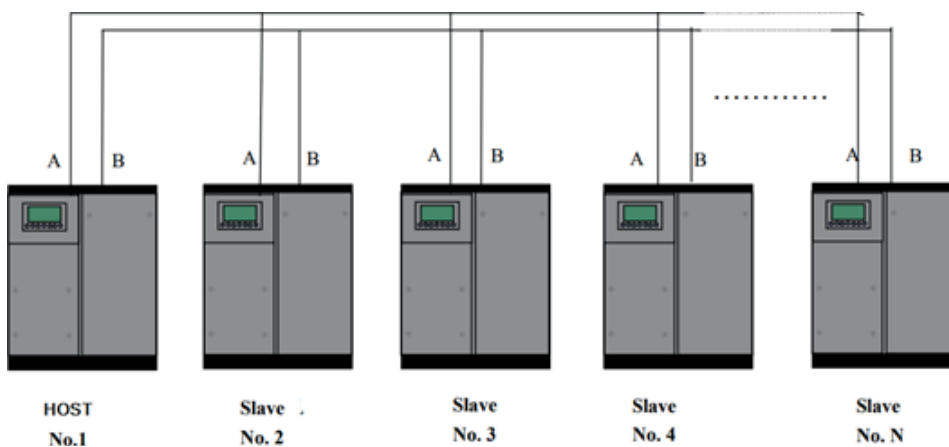
In dit submenu zijn fabrieksinstellingen in te zien en aan te passen. Toegang tot dit menu is voorbehouden aan dealers/installateurs en de producent.

17.1.7 Inhoud bedieningsmenu CALIB PARA

In dit submenu zijn calibratiegegevens in te zien en aan te passen. Toegang tot dit menu is voorbehouden aan dealers/installateurs en de producent.

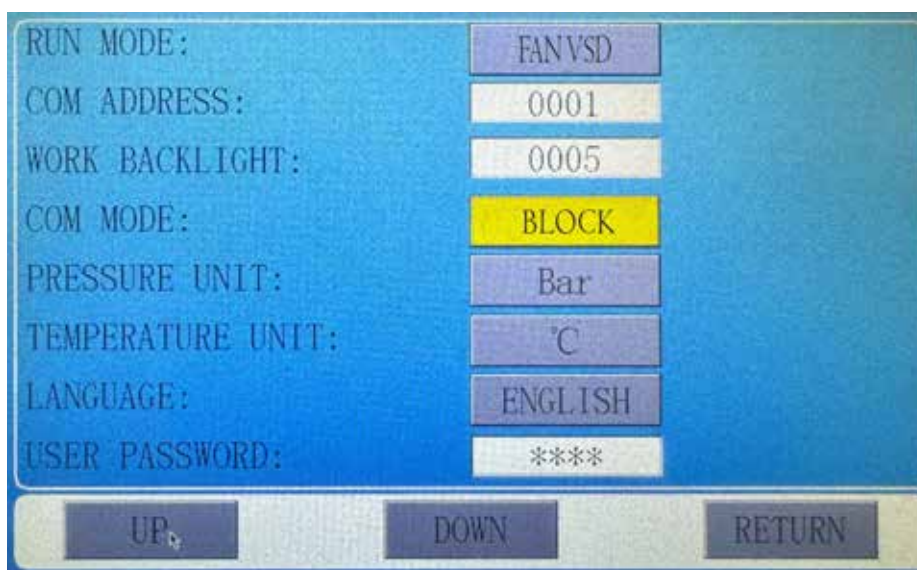
17.1.8 BLOCK-MODE activeren

Het is mogelijk om 16 compressoren te koppelen, waarbij 1 compressor wordt ingesteld als HOST en de overige als SLAVE. De HOST moet hierbij COM ADD 0001 hebben (17.1.1).



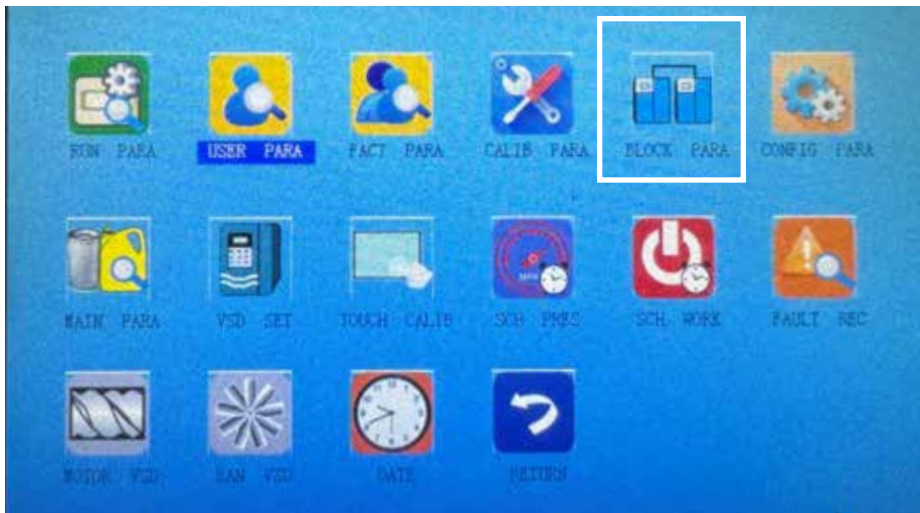
Compressoren dienen middels een signaaldraad te worden verbonden met A1/B1. Indien alle waarden juist zijn ingesteld (zie instellen HOST/SLAVE), zal de HOST de aangesloten compressoren automatisch aansturen totdat de HOST manueel wordt uitgeschakeld.

17.1.8.1 Instellen van HOST compressor



Submenu: USER PARA
Selecteer COM ADDRESS en stel deze in op 0001

Selecteer COM MODE en stel deze in op BLOCK



Verlaat USER PARA en selecteer BLOCK PARA



Stel de HOST is met de gewenste parameters

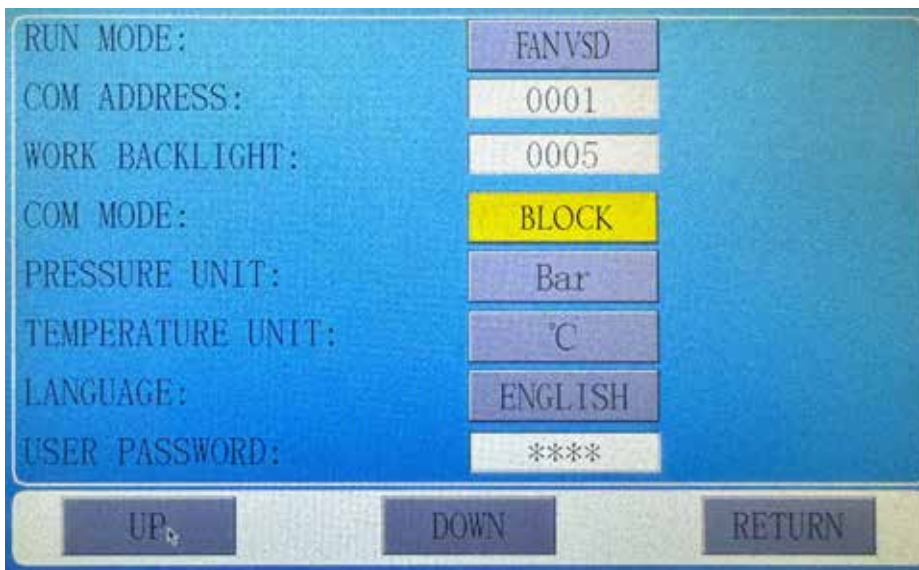
BLOCK NUMBER = het aantal geschakelde compressoren

Wij adviseren om de BLOCK LOAD en BLOCK UNLOAD in te stellen binnen de bandbreedte zoals ingesteld in de USER PARA

BLOCK DELAY TIME: Vertragingstijd tussen 2 signalen vanuit de HOST naar de SLAVES

TURN TIME: Tijd waarna de besturing de primaire compressor laat wisselen om een evenredige urenstand te waarborgen. LET OP: tijd is gebaseerd op werkelijke tijd (niet op (on) belaste tijd). Geadviseerd is om deze op minimaal 72 uur / 4.320 minuten in te stellen.

BLOCK MODE:	PF-PF	Laat meerdere vollastcompressoren met elkaar communiceren
	VSD-PF	Laat VSD compressor communiceren met vollastcompressor
	VSD-VSD	Laat meerdere VSD compressoren met elkaar communiceren

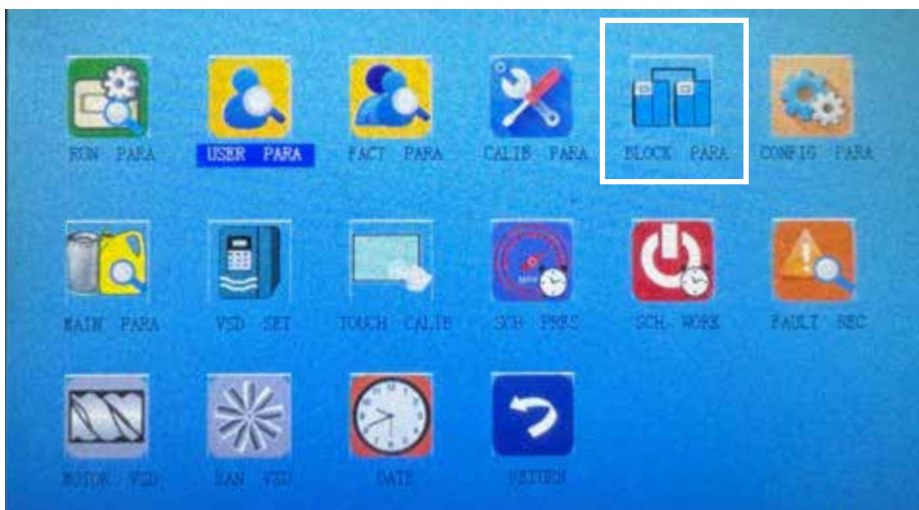


17.1.8.2 Instellen van SLAVE compressor

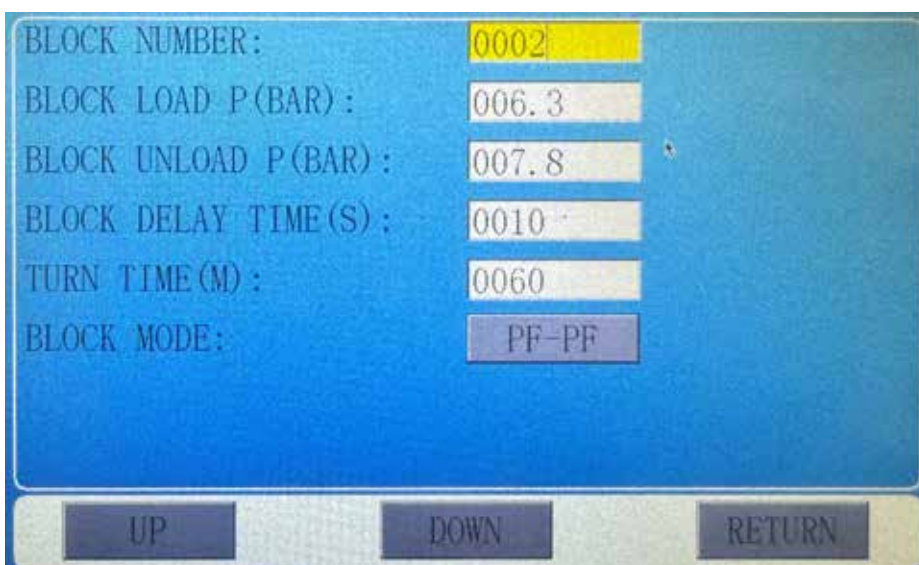
Submenu: USER PARA

Selecteer COM ADDRESS en stel deze in op 0002 - 0016

Selecteer COM MODE en stel deze in op BLOCK



Verlaat USER PARA en selecteer BLOCK PARA



Stel de SLAVE is met de gewenste parameters

BLOCK NUMBER = het aantal geschakelde compressoren

Wij adviseren om de BLOCK LOAD en BLOCK UNLOAD in te stellen binnen de bandbreedte zoals ingesteld in de USER PARA

BLOCK DELAY TIME: Vertragingstijd tussen 2 signalen vanuit de HOST naar de SLAVES

TURN TIME: Tijd waarna de besturing de primaire compressor laat wisselen om een evenredige urenstand te waarborgen. LET OP: tijd is gebaseerd op werkelijke tijd (niet op (on) belaste tijd). Geadviseerd is om deze op minimaal 72 uur / 4.320 minuten in te stellen.

BLOCK MODE: PF-PF Laat meerdere vollastcompressoren met elkaar communiceren
VSD-PF Laat VSD compressor communiceren met vollastcompressor
VSD-VSD Laat meerdere VSD compressoren met elkaar communiceren

17.1.9 *Inhoud bedieningsmenu CONFIG PARA*

In dit submenu zijn fabrieksinstellingen in te zien en aan te passen. Toegang tot dit menu is voorbehouden aan dealers/installateurs en de producent.

17.1.10 *Inhoud bedieningsmenu MAIN PARA*

OIL RUN TIME	**** H	Urenteller sinds de laatste wissel. Na wisselen dient de teller handmatig te worden gereset naar 0
O/A RUN TIME	**** H	Urenteller sinds de laatste wissel. Na wisselen dient de teller handmatig te worden gereset naar 0
AIR RUN TIME	**** H	Urenteller sinds de laatste wissel. Na wisselen dient de teller handmatig te worden gereset naar 0
LUBE RUN TIME	**** H	Urenteller sinds de laatste wissel. Na wisselen dient de teller handmatig te worden gereset naar 0
GREASE RUN TIME	**** H	Urenteller sinds de laatste wissel. Na wisselen dient de teller handmatig te worden gereset naar 0
OIL MAX TIME	**** H	Signaal wordt afgegeven indien de urenteller (OIL RUN TIME) deze waarde overschrijdt. Indien waarde 0000 is dan is de alarmfunctie gedeactiveerd
O/A MAX TIME	**** H	Signaal wordt afgegeven indien de urenteller (O/A RUN TIME) deze waarde overschrijdt. Indien waarde 0000 is dan is de alarmfunctie gedeactiveerd
AIR MAX TIME	**** H	Signaal wordt afgegeven indien de urenteller (AIR RUN TIME) deze waarde overschrijdt. Indien waarde 0000 is dan is de alarmfunctie gedeactiveerd
LUBE MAX TIME	**** H	Signaal wordt afgegeven indien de urenteller (LUBE RUN TIME) deze waarde overschrijdt. Indien waarde 0000 is dan is de alarmfunctie gedeactiveerd
GREASE MAX TIME	**** H	Signaal wordt afgegeven indien de urenteller (GREASE RUN TIME) deze waarde overschrijdt. Indien waarde 0000 is dan is de alarmfunctie gedeactiveerd

17.1.11 *Inhoud bedieningsmenu VSD SET*

In dit submenu zijn instellingen van de frequentieregelaar in te zien en aan te passen. Toegang tot dit menu is voorbehouden aan dealers/installateurs en de producent.

17.1.12 *Inhoud bedieningsmenu TOUCH CALIB*

In dit submenu zijn instellingen van het touchscreen aan te passen. Toegang tot dit menu is voorbehouden aan dealers/installateurs en de producent.

17.1.13 *Inhoud bedieningsmenu SCHEDULED PRESSURE*

Er zijn 4 drukbereiken in te stellen; ieder bereik heeft een eigen pagina in het submenu.

LOAD P	***.* bar	Compressor start belast te draaien vanaf deze waarde.
UNLOAD PRES	***.* bar	Compressor stopt belast te draaien vanaf deze waarde; deze waarde moet boven LOAD P. waarde liggen. Deze waarde mag de max. waarde van de compressor niet overstijgen (8, 10, 13 bar).
VSD PRES	***.* bar	Ingestelde druk welke de compressor middels PID berekening aanhoudt. Indien er onvoldoende afname is gedurende de tijd dat de compressor op minimale belasting actief is zal de druk oplopen.
P-SEC START TIME	**.**	Tijdstip waarop het ingestelde drukschema wordt geactiveerd. Indien waarde 00:00 is dan is deze functie gedeactiveerd
P-SEC STOP TIME	**.**	Tijdstip waarop het ingestelde drukschema wordt gedeactiveerd. Indien waarde 00:00 is dan is deze functie gedeactiveerd

17.1.14 *Inhoud bedieningsmenu SCHEDULED WORK*

In dit submenu kan de compressor middels een vast (de)activeringschema gedurende de week worden ingesteld. Er kunnen maximaal 4 (de)activeringsmomenten per dag worden ingesteld.

17.1.15 *Inhoud bedieningsmenu FAULT REC*

Dit submenu laat de historische foutmeldingen zien van de compressor.

17.1.16 *Inhoud bedieningsmenu MOTOR VSD*

In dit submenu zijn fabrieksinstellingen in te zien en aan te passen. Toegang tot dit menu is voorbehouden aan dealers/installateurs en de producent.

17.1.17 *Inhoud bedieningsmenu FAN VSD*

In dit submenu zijn fabrieksinstellingen in te zien en aan te passen. Toegang tot dit menu is voorbehouden aan dealers/installateurs en de producent.

17.1.18 *Inhoud bedieningsmenu DATE*

In dit submenu kan de datum en tijd worden ingesteld

17.2 Besturing MAM860C

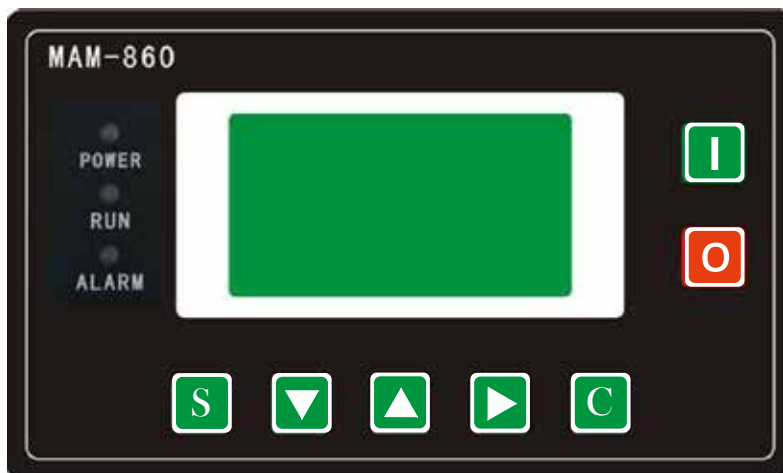


Lees dit hoofdstuk aandachtig door alvorens de besturing te bedienen.



Er mogen géén wijzigingen aangebracht worden aan de bedrading zonder overleg met de fabrikant.

17.2.1 Bedieningspaneel



Startknop

- Wanneer de compressor inactief is, wordt door indrukken van deze knop de compressor gestart.
- Wanneer de compressor is ingesteld als Host (no.1) in SEQ-modus, wordt door indrukken van deze knop de compressor inclusief de overige geschakelde compressoren in SEQ-modus gestart.



Stopknop

- Wanneer de compressor actief is, wordt door indrukken van deze knop de compressor gestopt.
- Wanneer de compressor is ingesteld als Host (no.1) in SEQ-modus, wordt door indrukken van deze knop de compressor inclusief de overige geschakelde compressoren in SEQ-modus gestopt.
- Wanneer de compressor inactief is, wordt door 5 seconden indrukken van deze knop de software-editie getoond.



Set-knop (tevens belasten/ontlasten)

- Wanneer de compressor actief is kan met deze knop de compressor belast/ontlast worden.
- Indien het menu wordt bediend; kan met deze knop de instelling of het wachtwoord worden bevestigd en opgeslagen.



Knop omlaag

- Indien het menu wordt bediend; kan met deze knop de cursor naar beneden worden bewogen.
- Indien een waarde dient te worden ingesteld; kan met deze knop de waarde naar beneden worden gebracht.

17.2.1 Bedieningspaneel



Knop omhoog

- Indien het menu wordt bediend; kan met deze knop de cursor naar boven worden bewogen.
- Indien een waarde dient te worden ingesteld; kan met deze knop de waarde naar boven worden gebracht.



Enter / shift knop

- Indien het menu wordt bediend; kan met deze knop het sub-menu worden binnengegaan; indien er geen sub-menu beschikbaar is kan de waarde instelling worden gedaan.
- Indien een waarde instelling wordt gedaan; kan met deze knop de volgende waarde worden geselecteerd.



Reset / terug knop

- Indien het menu wordt bediend; kan met deze knop het sub-menu of waarde instelling worden verlaten.
- Indien de compressor in storing staat; kan met deze knop de storing worden gereset (10 sec.). Onderhoudsalarm kan alleen worden gereset door CLR / MAX LIFETIME timer aan te passen.



Power-led

- Brand rood indien de compressor spanning heeft.



Run-led

- Brand groen indien de compressor actief is; is uit indien compressor standby of inactief is.



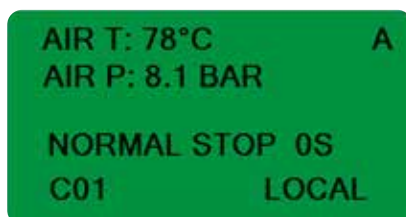
Alarm-led

- Brand rood bij storing; is uit indien storingsvrij.


17.2.2 Display en bediening



Nadat de compressor onder spanning is gezet zal het display het naast staande scherm vertonen. Gedurende 5 seconden voert de besturing een zelf-check uit waarna deze boodschap zal verdwijnen.






Indien de compressor normaal functioneert zal naast stand scherm te zien zijn.

Door op  te drukken zal het hoofdmenu worden geopend.

17.2.2 Display en bediening




RUN PARA.
USER PARA.
FACTORY PARA.
CALBR PARA.

Hoofdmenu

Door   te bedienen kan het gewenste submenu worden geselecteerd. Druk op  om het submenu te betreden.


MOTOR, FAN CUR
TOTAL RUN TIME
THIS RUN TIME
MAINTAIN PARA.

Sub-menu RUN PARA

Door te   bedienen kan het gewenste submenu worden geselecteerd. Druk op  om de parameter te bekijken. Voor het aanpassen van instellingen zie 17.3 bediening: aanpassing van instellingen.

MAIN (A) FAN (A)
A 50.1 2.1
B 50.1 2.1
C 50.1 2.1




Voorbeeld: MOTOR, FAN CUR

Druk op  om terug te gaan; als u niets doet zal het menu zich automatisch na 60 seconden sluiten.

17.2.3 Bediening; aanpassen van instellingen




RUN PARA.
USER PARA.
FACTORY PARA.
CALBR PARA.

Hoofdmenu

Door te   bedienen kan het gewenste submenu worden geselecteerd. Druk op  om het submenu te betreden.



SET P
TIMER SET
OPERATION MODE
SEQ PARA SET

Sub-menu USER PARA

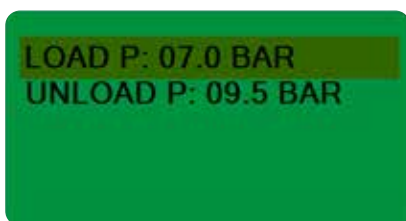
Door   te bedienen kan het gewenste submenu worden geselecteerd. Druk op  om het submenu te betreden.

LOAD P: 07.0 BAR
UNLOAD P: 09.5 BAR

Sub-menu SET P

Door te   bedienen kan de gewenste parameter worden geselecteerd.

17.2.3 Bediening; aanpassen van instellingen:



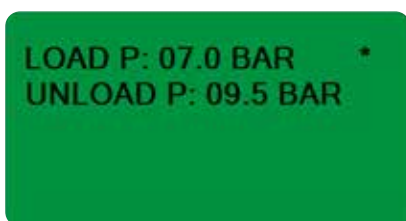
Druk op om de parameter in te kunnen stellen.



Het display zal vragen om een pincode.

Voer de gebruikerspincode in met behulp van indien de juiste waarde is geselecteerd; druk om naar het volgende karakter te gaan.

Indien alle vier de cijfers zijn ingevoerd druk op



Indien de code juist is ingevoerd zal er een * rechts bovenin het display verschijnen.

De waarden kunnen nu middels worden ingesteld.

Indien de juiste waarde is geselecteerd; druk om naar het volgende karakter te gaan.

Indien alle juiste waarden zijn geselecteerd druk op

Indien de waarde juist is opgeslagen zal er een kort geluidssignaal klinken.

17.2.4 Inhoud bedieningsmenu CUSTOMER PARA

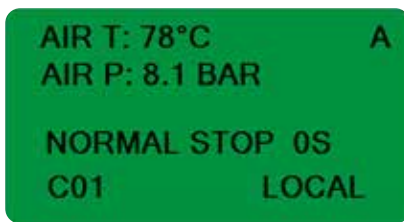
Sub-menu 1	Sub-menu 2	Instelling	Omschrijving
SET P, T, VF	LOAD P.	**.*BAR	Compressor start belast te draaien vanaf deze waarde.
	UNLOAD P.	**.*BAR	Compressor stopt belast te draaien vanaf deze waarde; deze waarde moet boven LOAD P. waarde liggen. Deze waarde mag de max. waarde van de compressor niet overstijgen (8, 10, 13 bar).
	VF P.	**.*BAR	Compressor benaderd deze waarde middels PID-berekeningen
	FAN START	****°C	Ventilator start met draaien vanaf deze temperatuur
	FAN STOP	****°C	Ventilator stopt met draaien vanaf deze temperatuur
	RAT POWER	***.*KW	Vermogen van de motor tbv juiste PID calculaties
	RAT SPEED	****RPM	Gewaardeerde snelheid van de motor tbv juiste PID calculaties
TIMER SET	FAN DELAY	**** S (0001)	Tijdsinstelling waarin de ventilator niet wordt uitgeschakeld door de overbelasting-beveiliging vanwege piekspanningen.
	LOAD DELAY	**** S (0002)	Vertraging op belast draaien na omschakeling op Delta schakeling.
	EMPTY DELAY	**** S (0060)	Vertraging naar drukloos nadat de compressor is aangevangen onbelast te draaien.
	STOP DELAY	**** S (0060)	Vertraging tot standby vanaf moment dat onbelaste stand automatisch is aangegeven
	START DELAY	**** S	Startvertraging na handmatige stop, noodstop of storing. Min. 120 sec.
	VSD UP SPEED	**** S	Beperkt het aantal PID calculaties ter voorkoming van te snel optoeren
	VSD DN SPEED	**** S	Beperkt het aantal PID calculaties ter voorkoming van te snel aftoeren
	DRAIN ON	**** S	Tijdsduur dat het condensaat-afblaasventiel wordt geopend.
DRAIN OFF	**** S	Tijdsduur dat het condensaat-afblaasventiel gesloten blijft.	


17.2.5 Inhoud bedieningsmenu USER PARA

Sub-menu 1	Sub-menu 2	Instelling	Omschrijving
OPERATION MODE	ON-OFF MODE	LOCAL/REMOTE	Local zorgt voor lokale besturing, Remote zorgt voor externe besturing
	LOAD MODE	AUTO/MANUAL	In AUTO stand zal de compressor zelf aan en af slaan tussen de ingestelde drukwaarden LOAD P en UNLOAD P. In MANUAL stand zal de compressor afslaan bij de ingestelde waarde UNLOAD P. de compressor zal niet automatisch opstarten
	COM MODE	COMP. / BLOCK / BAN	MCOMP. stand alone gebruik of externe aansturing / BLOCK cascade opstelling
	COM ADD	****	De waarde is het unieke adres waarop de compressor herkend kan worden door externe monitoring / besturing
SEQ PARA SET	BLOCK STA	MASTER/SLAVE	Wanneer ingesteld als MASTER zal de besturing de ander gekoppelde compressoren (SLAVE) aansturen; COM ADD moet in dat geval 1 zijn. Indien ingesteld als SLAVE, wordt de compressor bestuurd door de MASTER
	BLOCK MODE	VF – PF / VF – VF	VF – PF: vollast compressor werkt samen met frequentie geregelde compressor VF – VF: frequentie geregelde compressor werkt samen met frequentie geregelde compressor
	BLOCK NUMBER	****	Aantal compressoren welke geschakeld zijn.
	TURN TIME	**** H	Tijdsduur waarmee de Host de primaire compressor bepaalt ter evenwichtige verdeling van belasting.
	SEQ NUMBER	****	Aantal compressoren welke geschakeld zijn.
	BLK MIN	**.** BAR	Compressoren in BLOCK zullen belast draaien wanneer deze druk wordt bereikt
	BLK MAX	**.** BAR	Compressoren in BLOCK zullen stoppen belast te draaien wanneer deze druk wordt bereikt
	BLOCK DELAY	**** S	Vertragingstijd tussen 2 signalen welke door de HOST worden uitgestuurd.
CLR LIFE TIME*	OIL FILTER	**** H	Urenteller sinds de laatste wissel. Na wisselen dient de teller handmatig te worden gereset naar 0
	O/A FILTER	**** H	Urenteller sinds de laatste wissel. Na wisselen dient de teller handmatig te worden gereset naar 0
	AIR FILTER	**** H	Urenteller sinds de laatste wissel. Na wisselen dient de teller handmatig te worden gereset naar 0
	LUBE	**** H	Urenteller sinds de laatste wissel. Na wisselen dient de teller handmatig te worden gereset naar 0
	GREASE	**** H	Urenteller sinds de laatste wissel. Na wisselen dient de teller handmatig te worden gereset naar 0
MAX LIFE TIME	OIL FILTER	**** H	Signaal wordt afgegeven indien de urenteller (CLR LIFE TIME) deze waarde overschrijdt
	O/A FILTER	**** H	Signaal wordt afgegeven indien de urenteller (CLR LIFE TIME) deze waarde overschrijdt
	AIR FILTER	**** H	Signaal wordt afgegeven indien de urenteller (CLR LIFE TIME) deze waarde overschrijdt
	LUBE	**** H	Signaal wordt afgegeven indien de urenteller (CLR LIFE TIME) deze waarde overschrijdt
	GREASE	**** H	Signaal wordt afgegeven indien de urenteller (CLR LIFE TIME) deze waarde overschrijdt
USER CODE	****	****	Resetten van gebruikerspincode
LAN.SEL	EN/CN	**	Selecteert de gewenste taal: Engels: EN of Chinees: CN

* Onderhoudsalarm kan alleen worden uitgeschakeld door de CLR LIFE TIME te resetten

17.2.6 Instellen bedrijfsmodus

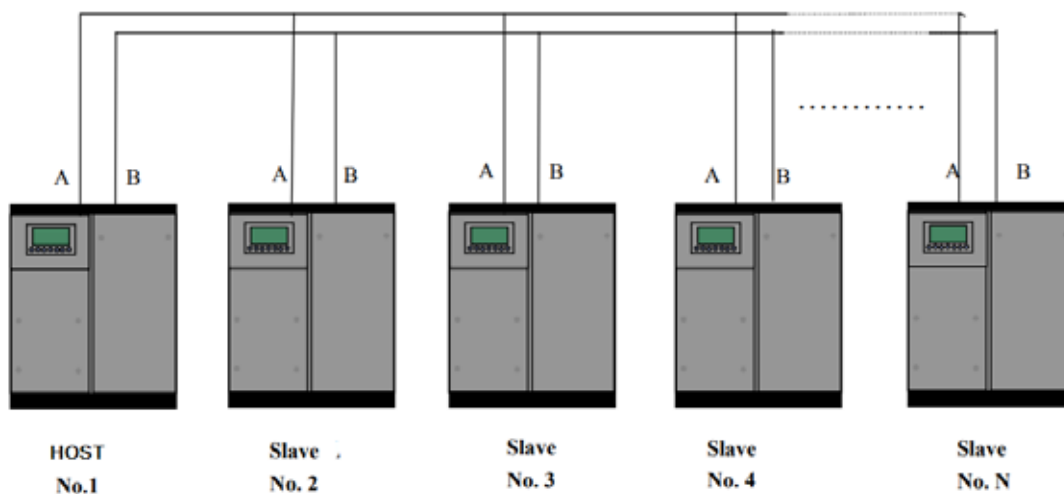


Zorg dat in het display het algemene scherm wordt getoond.
Druk gedurende 5 seconden op  om van modus te wisselen.
In de rechter bovenhoek van het display is te zien welke modus is geselecteerd.
C = Continue
A = Automatisch

Er zal een kort geluidssignaal klinken op het moment dat de modus is ingesteld.

17.2.7 BLOCK-MODE activeren

Het is mogelijk om 16 compressoren te koppelen, waarbij 1 compressor wordt ingesteld als MASTER en de overige als SLAVE. De MASTER moet hierbij COM ADD 0001 hebben (17.6.1).




Compressoren dienen middels een signaaldraad te worden verbonden met poort 6 en 7 op de besturing. Indien alle waarden juist zijn ingesteld (zie instellen HOST/SLAVE), zal de HOST de aangesloten compressoren automatisch aansturen totdat de HOST manueel wordt uitgeschakeld.




Een juiste instelling kan worden gecontroleerd via het menu
RUN PARA > COM STATUS

17.2.7.1 Instellen van HOST compressor


RUN PARA.
CUSTOMER PARA.
FACTORY PARA.
CALBR PARA.

Selecteer CUSTOMER PARA. Druk  om het sub-menu te betreden.

SET P
TIMER SET
OPERATION MODE
SEQ PARA SET

Selecteer OPERATION MODE. Druk  om het sub-menu te betreden.



ON-OFF MODE: REMOTE
LOAD MODE: AUTO
COM MODE: BLOCK
COM ADD: 0001

Stel de MASTER in met de volgende parameters. Druk na iedere instelling op  om de instelling op te slaan.


ON-OFF MODE: REMOTE
LOAD MODE: AUTO
COM MODE: BLOCK

COM ADD: 0001 (communicatie adres.  Host = 0001)

SET P
TIMER SET
OPERATION MODE
BLOCKING MODE

Verlaat het Sub-menu door op  te drukken. Selecteer BLOCKING MODE, druk  om het sub-menu te betreden.

SEQ STATE: HOST
TURN TIMER: **** H
BLK NUMBER: ****
SEQ LOAD: **. ** BAR

Stel de MASTER in met de gewenste parameters. Druk na iedere instelling op  om de instelling op te slaan.

BLK NUM= het aantal compressoren in BLOCK

SEQ U.L.: **. ** BAR
SEQ DELAY: **** S

Wij adviseren om de BLOCK MIN en BLOCK MAX in te stellen binnen de bandbreedte zoals ingesteld in de CUSTOMER PARA > SET P. T. VF (17.4)




Instellingen zijn afhankelijk van de bedrijfssituatie. Het instellen van de compressor dient altijd door een vakman te worden uitgevoerd.




Na instelling dient de besturing volledig vrij van stroom te worden gemaakt, om vervolgens op te starten met de ingestelde nieuwe parameters.

17.2.7.2 Instellen van SLAVE compressor


RUN PARA.
CUSTOMER PARA.
FACTORY PARA.
CALBR PARA.

Selecteer CUSTOMER PARA. Druk  om het sub-menu te betreden.

SET P
TIMER SET
OPERATION MODE
SEQ PARA SET



Selecteer OPERATION MODE. Druk  om het sub-menu te betreden.

ON-OFF MODE: REMOTE
LOAD MODE: AUTO
COM MODE: BLOCK
COM ADD: 0002-0016


Stel de HOST in met de volgende parameters. Druk na iedere instelling op  om de instelling op te slaan.

ON-OFF MODE: REMOTE
LOAD MODE: AUTO
COM MODE: BLOCK
COM ADD: 0002 - 0016 (communicatie adres)

SET P
TIMER SET
OPERATION MODE
BLOCKING MODE

Verlaat het Sub-menu door op  te drukken. Selecteer BLOCKING MODE, druk  om het sub-menu te betreden.

SEQ STATE: HOST
TURN TIMER: **** H
BLK NUMBER: ****
SEQ LOAD: **. ** BAR

Stel de SLAVE in met de gewenste parameters. Druk na iedere instelling op  om de instelling op te slaan.

BLK NUM = het aantal compressoren in BLOCK

SEQ U.L.: **. ** BAR
SEQ DELAY: **** S

Wij adviseren om de BLOCK MIN en BLOCK MAX in te stellen binnen de bandbreedte zoals ingesteld in de CUSTOMER PARA > SET P. T. VF (17.4)



Instellingen zijn afhankelijk van de bedrijfssituatie. Het instellen van de compressor dient altijd door een vakman te worden uitgevoerd.



Na instelling dient de besturing volledig vrij van stroom te worden gemaakt, om vervolgens op te starten met de ingestelde nieuwe parameters.

18.0 Overdracht



De overdracht van de compressor na installatie moet gedaan worden door de dealer, samen met de eigenaar en eventueel personeel. Hierbij is het noodzakelijk dat de eigenaar wordt geïnformeerd over de compressor en de wijze waarop hij er mee om dient te gaan.



Hierbij dient eigenaar te worden uitgelegd wat de verschillende componenten zijn en doen.



Eigenaar dient te worden geïnformeerd over de eisen die aan een compressorruimte moeten worden gesteld (schoon, geventileerd, niet te warm).



Eigenaar dient te worden geïnformeerd over zijn inspectietaken: beschadigingen, corrosie en vervuiling, oliestand, vervuiling van de filters en de taak van de dealer bij onderhoud.



Eigenaar dient te worden geïnformeerd dat bij zeer geringe draaiuren en draaiduur, vochtig weer met hoge temperaturen de compressorolie sneller en meer vocht op kan nemen met kwaliteitsverslechtering tot gevolg.



Daarom moet de compressorolie regelmatig heel warm worden gemaakt door de compressor minimaal 12 minuten op vollast te laten draaien.



Eigenaar dient te worden geïnformeerd over hoe de installatie op een veilige manier kan worden afgesloten en vrij gemaakt van de energiebronnen elektriciteit en perslucht.



Hij dient te worden geïnformeerd over eventuele risico's die gebruik van perslucht met zich mee kan brengen, en het gebruik van PBM's.



Eigenaar kan de compressor starten door de juiste procedure te volgen. Zie: 17.0 Besturing

19.0 Gebruik



Het feitelijk gebruik van de compressor is eenvoudig omdat deze slechts controle en onderhoud (20.0 Onderhoud compressor) nodig heeft, maar verder zelfwerkzaam is. De compressor kan worden uitgeschakeld door de rode knop (niet de noodstop) op de besturing in te drukken.



Controleert u voor het elektrisch inschakelen en tijdens gebruik dat de compressor droog is en blijft, en voldoende koele lucht aan kan zuigen uit de geventileerde compressorruimte.



Controleer regelmatig of de temperaturen van de compressorruimte voldoen aan de voorgeschreven waarden.



Zorg ervoor dat de compressorruimte vrij is van vuil, stof en andere verontreinigingen. Hiermee wordt het levensduur van de filters verlengd.



Controleer de compressor regelmatig op de juiste oliestand.



Controleer regelmatig of het luchtfilter schoon genoeg is. Reinig of vervang het naar keus.



Controleer regelmatig of de compressor vrij van stof en vuil is (radiator en ventilator).



Controleer op eventueel trillende onderdelen (lawaai) en zet deze vast.



Controleer regelmatig op het aantal draaiuren zodat onderhoud tijdig kan worden gepland.



LET OP: De belangrijkste oorzaak voor een falende compressor is het niet tijdig uitvoeren van inspecties of onderhoud! Plan tijdig en overleg tussen dealer / eigenaar! Stel uzelf op de hoogte van het gewenste onderhoud en de uitvoering ervan.

20.0 Onderhoud compressor



Onderhoud is noodzakelijk voor een goede, veilige en betrouwbare werking van uw compressor. De dealer heeft de kennis om goed onderhoud uit te kunnen voeren. Alle genoemde intervallen zijn gebaseerd op veilige gemiddelde waarden en in enkele gevallen zullen de intervallen korter moeten worden vanwege de zwaardere belasting door de vuile en/of warme omgeving. Gebruik alleen de originele onderdelen bij onderhoud en reparatie.



Tabel: tabel 20.1 is bedoeld om de werkzaamheden en de onderhoudsmomenten te verdelen tussen de eigenaar en de dealer om zo een optimaal onderhoud te realiseren.

20.1 Onderhoudstabel

20.3.1	De compressor hoeft niet drukloos of energievrij te worden gemaakt
20.3.2	De compressor moet drukloos en spanningsloos worden gemaakt



Na de eerste 50 draaiuren dienen alle elektrische verbindingen te worden nagelopen



Na de eerste 500 draaiuren dient de olie, de oliereturfilters en het oliefilter te worden gereinigd. Denk hierbij ook aan de magneet in het oliefilter.

20.2 Geplande onderhoudshandelingen

		interval onderhoud					
		wekelijks	maandelijks	na 500 uur	ledere 2000 uur	ledere 4000 uur	ledere 8000 uur
Taak	sectie						
Beschadigingen	20.4.1	Eigenaar					
Lekkage	20.4.2	Eigenaar					
Oliestand	20.4.3	Eigenaar					
Condensaat ventiel controleren	20.4.4	Eigenaar					
Trillingen	20.4.5	Eigenaar					
Draaiuren	20.4.6	Eigenaar					
Vervuiling Compressorruimte	20.4.7	Eigenaar					
Radiator reinigen	20.4.8	Eigenaar					
Alle verbindingen	20.4.9			Dealer	Dealer	Dealer	Dealer
Aanzuigfilter controleren en reinigen	20.4.10		Eigenaar				
Reinigen Olie retourfilter	20.4.11			Dealer			
Olie vervangen	20.4.12			Dealer	Dealer	Dealer	Dealer
Vervang Oliereturfilters	20.3.11					Dealer	Dealer
Vervang Oliefilter	20.4.13				Dealer	Dealer	Dealer
Vervang Olie-separator	20.4.16					Dealer	Dealer
Vervang Aanzuigfilters	20.4.10				Dealer	Dealer	Dealer
Overdrukventielen controleren en reinigen	20.4.17		Eigenaar				
Elastische koppeling vervangen	20.4.18						Dealer
Oliekeerring vervangen	20.4.19						Dealer
Smeren lagers Elektromotor	20.4.20						Dealer
Afdichtingen vervangen							Dealer



Vul altijd het onderhoudslogboek in na uitgevoerd onderhoud.

20.2.1 Ongeplande onderhoudshandelingen

Thermostaatklep testen	20.4.14
Thermostaatklep vervangen	20.4.15
Olie bijvullen	20.4.21
Temperatuursensor testen	20.4.22
Reinigen inlaatventiel	20.4.23

20.3 *Drukloos en stroomloos maken en opstarten*

Perslucht en 400V spanning zijn energiedragers en moeten altijd met respect worden behandeld. Afhankelijk van de onderhoudstaak zijn er twee situaties:

20.3.1 *Compressor is ingeschakeld*



Geen kleurcode in het schema. Bedoeld voor inspectie handeling of onderhoud aan normaal drukloze en spanningsloze onderdelen.

De compressor is aangesloten op het stroomnet, de besturing staat aan, en alle kogelkranen staan open, de compressor blijft perslucht produceren tussen de aangegeven grenzen.

Tijdelijk uitschakelen om te voorkomen dat de compressor aanslaat:

druk de noodstopshakelaar in.

Inschakelen: Reset de noodstopshakelaar. Druk op groene startknop.

20.3.2 *Geheel energievrije compressor*

Rode kleurcode in het schema. Bedoeld voor alle onderhoud aan draaiende, drukhoudende of elektrische onderdelen.



Schakel de compressor uit door de rode knop op de besturing in te drukken. Haal de stekker uit de netvoeding en sluit de netvoeding af met een hangslot. Als dit niet kan dient u de stekker direct bij de compressor te houden waar u hem kunt zien en beheren. Ongeplande inschakeling van de spanning kan tot dodelijk letsel of zware materiële schade leiden. Controleer of de compressor geheel drukloos is en afgesloten van het persluchtleidingsysteem.



U kunt de druk controleren door de manometer op de compressor af te lezen. Als er geen druk meer op de compressor staat kunt u de werkzaamheden aanvangen.

In gebruik nemen van de compressor: Steek de stekker in het stopcontact. Schakel de compressor in middels de groene knop op de besturing. Vervolgens kunt u de kogelkraan naar het perslucht netwerk langzaam openen waarna het gehele netwerk op de juiste druk gebracht kan worden door de compressor.

20.4 Omschrijving onderhoudshandelingen



20.4.1 Beschadigingen

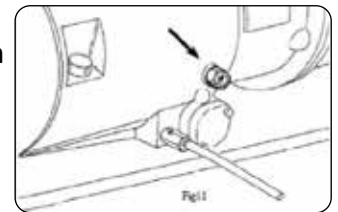
Stel vast hoe dit is gebeurd en neem maatregelen ter voorkoming. Overleg eventueel met uw dealer over herstelwerkzaamheden aan (zwaar) beschadigde en/of druk houdende onderdelen om deze eventueel te herkeuren of te vervangen. Neem ook corrosie mee: beoordeel de oorzaak, en neem maatregelen. Verwijder corrosie en werk de beschadiging bij zodat corrosie niet terug kan komen. Zorg voor een droge, goed geventileerde compressorruimte.

20.4.2 Lekkage

Controleer of uw persluchtsysteem zonder duidelijke afnames op druk blijft. Let op: de lekkage kan ook in uw leidingsysteem of op andere plaatsen (pneumatiek) zitten, en hoeft niet perse in de compressor op te treden. Perslucht is een dure energiedrager, verwaarloos lekkages dus niet.

20.4.3 Oliestand

Controleer de oliestand aan de hand van het rode bolletje in het kijkglas wanneer de compressor ongeveer 5 minuten niet heeft gedraaid zodat de olie kan zakken in het reservoir. Het bolletje dient bovenin het kijkglas te staan. Indien de compressor draait dient het bolletje op de helft van het kijkglas te staan. Indien deze lager staat dient u de olie bij te vullen (20.4.21). De compressor verliest zelf weinig olie aan de perslucht bij normaal onderhoud. Controleer bij lage oliestanden dus gelijktijdig op olie lekkage.



20.4.4 Condensaat ventiel controleren

Controleer of er met regelmaat condens wordt afgevoerd door het condensaat slangetje die op de radiator is aangesloten.

20.4.5 Trillingen

Luister naar de draaiende compressor of er afwijkende geluiden zijn. Normaal heeft de compressor een zoemend geluid zonder lawaaierig te zijn. Trek eventuele rammelende verbindingen direct aan met het juiste gereedschap. Bij zwaar schurende of andere onherkenbare geluiden dient u de compressor uit te schakelen en direct de dealer te informeren.

20.4.6 Draaiuren

U dient te weten hoeveel draaiuren uw compressor heeft gehad om onderhoud te kunnen volgen of aanmelden, lees wekelijks de display op de besturing van de compressor en informeer uw dealer tijdig zo nodig bij de eerste 500 en daarna iedere 2000 draaiuren. Uw dealer zal enige tijd nodig hebben om onderhoud in te plannen. Houd u hier rekening mee.

20.4.7 Vervuiling compressorruimte



Zorg ervoor dat de compressorruimte schoon en opgeruimd is. Dit voorkomt onveilige situaties.


20.4.8 Radiator en ventilator reinigen

Blaas de radiator met een blaaspistool schoon. De blaasrichting dient de tegenovergestelde richting te hebben ten opzichte van de stroomrichting bij in bedrijfstelling van de compressor.



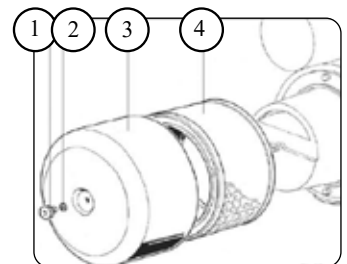
20.4.9 Alle verbindingen

Na de eerste 500 draaiuren moeten alle elektrische, pneumatische en boutverbindingen worden gecontroleerd en vastgezet. Vanwege het risico op elektrocutie is deze handeling voorbehouden aan de dealer. De compressor dient geheel energievrij gemaakt te worden conform 20.3.2.

 **Let op: 400V is een dodelijke spanning. Deze handelingen mogen alleen worden uitgevoerd door specialisten en met geschikt gereedschap.**

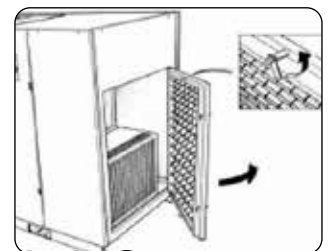
20.4.10 Aanzuigfilter controleren en reinigen

Controleer het aanzuigfilter op vervuiling door de knop (1) los te draaien de beschermingskap (3) te verwijderen. Wanneer vervuild kan met een blaaspistool zachtjes van binnen naar buiten worden schoon geblazen. Vervang het filter (4) minimaal op de aangegeven intervallen om te groot drukverlies bij het aanzuigen van de compressorlucht te voorkomen.



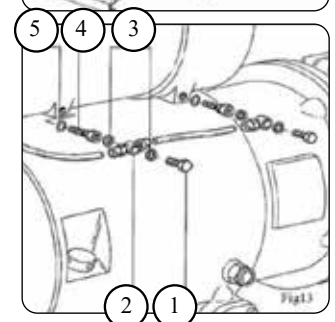
Vervuilde filters zullen leiden tot klachten zoals thermische uitval (oververhitting) van de compressor omdat er geen lucht in de compressor kan worden gezogen.

In geval van de PB-serie dient het stoffilter in de behuizing van binnen naar buiten te worden schoon geblazen.



20.4.11 Reinigen/vervangen olietourfilters

Demonteer de schroeven (1), houd daarbij de banjo's (2) gekoppeld aan de slangetje tegen. Let op dat de sluitringen (3) niet verloren gaan. Reinig het filter (4) met een ontvettingsmiddel en blaas ze droog met wat lucht. Het filter dient vervangen te worden indien deze niet voldoende gereinigd kan worden. Vervang ten alle tijden de O-ringen (5) na reiniging.



20.4.12 Olie vervangen



De compressorolie moet na 500 uur worden vervangen omdat de compressor de eerste tijd in moet lopen en vervuiling in de olie kan veroorzaken. Ondanks de hoge kwaliteit olie die wordt gebruikt zal deze door condens en hoge temperaturen langzaam maar zeker van viscositeit veranderen en een slechtere smering kunnen geven waardoor vervanging na 2000 draaiuren nodig is. Gebruik altijd synthetische compressorolie met een kinematische viscositeit van 68 tot 100 bij een temperatuur van 40°C.



Om compressorolie te vervangen moet deze worden opgewarmd zodat de olie dunner wordt en makkelijk en geheel uit de compressor kan stromen. Pas op voor warme compressor onderdelen en warme compressorolie. Gebruik oliebestendige handschoenen, bedek de huid met kleding en draag een veiligheidsbril. Stel vast of er water in de buurt is om uzelf af te koelen bij aanraking met hete delen of olie.



Compressorolie is chemisch afval en moet worden afgevoerd volgens de geldende milieuvoorschriften. Olie mag nooit in een riool worden geloosd!

Laat de compressor plm. 12 minuten warm lopen door de druk in het systeem te verlagen zodat de compressor aanslaat. Als de compressor / compressor olie warm is drukt u op de rode stopknop op het bedieningspaneel.

Sluit met een kogelkraan de compressor af van het leidingnet.

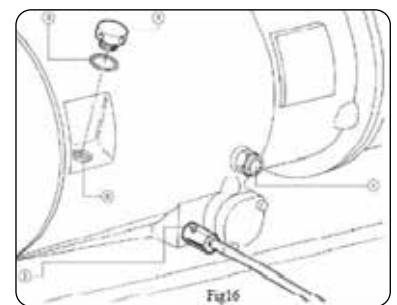
Haal de stekker uit de netvoeding en sluit de netvoeding af met een hangslot. Als dit niet kan dient u de stekker direct bij de compressor te houden waar u hem kunt zien en beheren. Ongeplande inschakeling van de spanning kan tot dodelijk letsel of zware materiële schade leiden. Controleer of de compressor inmiddels drukloos is door aflezing op de manometer op het olie-luchtfILTER.



Als er geen druk meer op de compressor staat kunt u de werkzaamheden aanvangen.

Draai de vulopening voor de compressor olie open zodat de compressor wordt belucht tijdens het leeglopen. Zorg ervoor dat er geen olieschuim uit de opening komt. Indien dit het geval is, wacht dan een aantal minuten totdat de olie tot rust is gekomen.

Plaats een trechter en een opvangbak onder de compressor. Open de olie-aftapkraan aan de onderzijde om de olie uit het oliereservoir te laten lopen. Indien alle olie uit de compressor is kan de olie bijgevuld worden in de vulopening tot net onder de vulrand. Plaats een nieuwe afdichtring en monteer de plug terug in de vulopening.



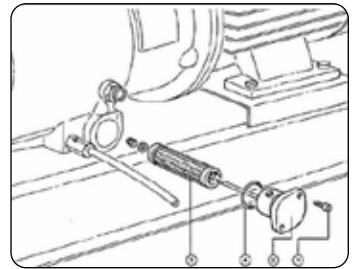
Laat de compressor een aantal minuten draaien en controleer daarna het olieniveau op het kijkglas en vul zonodig nog olie bij.



Restolie dient behandeld te worden als chemisch afval.

20.4.13 Vervuiling oliefilter

Zorg dat de compressor olievrij is gemaakt (20.4.12). Demonteer de kap om de cartridge met filter te kunnen verwijderen. Plaats een nieuw filter en monteer in omgekeerde volgorde.



 **Let op dat de magneet wordt overgezet naar het nieuwe filter.**

20.4.14 Thermostaat testen

De compressor dient olievrij te zijn om toegang tot de thermostaatklep te krijgen (20.4.12). Indien u de thermostaatklep wilt testen op functie kunt u hem onderdompelen in kokend water. Het was-element van de klep moet uitzetten en de klep bewegen vanaf ca. 80 °C. De te verwachten levensduur van de thermostaatklep is plm. 30.000 cycli.

20.4.15 Thermostaatklep vervangen

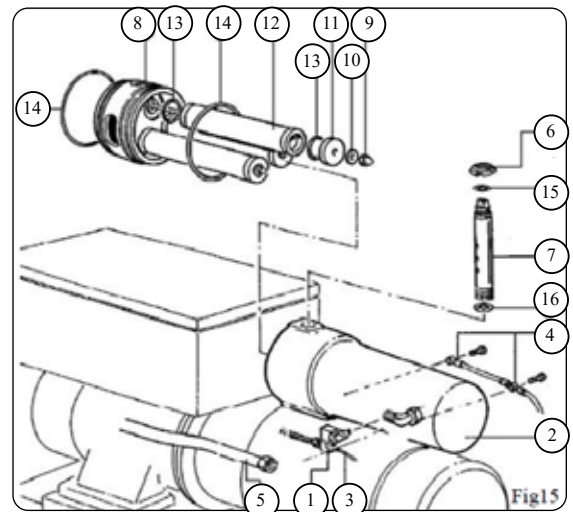
Volg de procedure 20.4.14 echter monteer een nieuwe thermostaatklep.

20.4.16 Vervangen olie-separator

Om de olie-separator te vervangen dienen de volgende componenten te worden gedemonteerd. Verwijder de spoel van het ontlastventiel. Ontkoppel de olieretur filters (zie 20.4.11).

Maak de wartel (5) van de buis van de uitgaande lucht los met een steeksleutel en koppel de buis los van de behuizing.

Demonteer de ringmoer (6) van de holle as (7) welke de behuizing vast houdt op het oliereservoir. Let hierbij op de positie van de holle as; deze dient bij terugplaatsen in dezelfde positie te worden gemonteerd. De streep wijst van de separator af.



Verwijder het deksel uit de behuizing met het daarvoor bedoelde gereedschap (NA-SP06).

Demonteer de moeren (9), verwijder de sluitringen (10), het filterdeksel (11) en het filterelement (12) met de bijbehorende O-ringen (13)

Wanneer het filterelement vervangen is dienen alle componenten in omgekeerde volgorde te worden gemonteerd. Zorg ervoor dat de nieuwe O-ringen worden voorzien van een beetje vet.

20.4.17 Overdrukventielen controleren en reinigen

Een overdrukventiel is een veerbelast klepje dat bij een vooraf ingestelde persluchtdruk zal openen en zo te hoge druk in de compressor voorkomt. Controleer of de klep schoon is, en zo nodig reinigt u hem. Controleer of hij vrij kan bewegen door voorzichtig aan het asje te trekken zonder zijdelingse belasting. (steek een paperclip door het gaatje en trek voorzichtig aan de paperclip met een tang).



20.4.18 Flexibele koppeling vervangen *(zie ook de onderhoudsvideo's op youtube)*



Voor de volgende werkzaamheden is het noodzakelijk de olie te verwijderen. (20.4.12)

Aan de voor en achterzijde van de compressor zijn kraantjes met een slang gemonteerd. Plaats een olie-reservoir onder de slang en open het kraantje. Om het leegstromen te bespoedigen draait u de vuldop los.



Aftappunt links

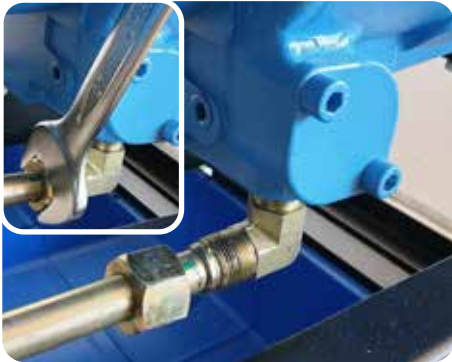


Aftappunt rechts (oliekoeler). Zorg voor een reservoir met voldoende inhoud. Zie voor olie inhoud van de compressor pagina 22.

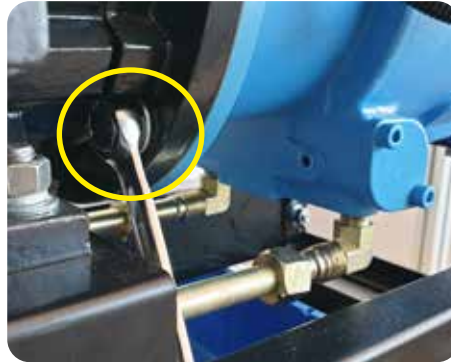


Maak de vuldop los, om zo het oliereservoir te beluchten.

Het grootste deel van de olie is nu opgevangen, in de lage delen van het oliereservoir en in de filters bevindt zich nog olie. Plaats voor de volgende stappen daarom een lage olieopvangbak onder de compressor. Om de flexibele koppeling te vervangen moet het airend van de elektromotor worden losgemaakt. Het airend is zwaar, het is aan te raden deze met een lift/takel te verwijderen.



Draai beide fittingen van de olieleiding los.



Demonteer de vier bouten op het compressorhuis.



Haal de stekker van de spoel los.



Demonteer de druksensor.



Demonteer de fitting van de olieleiding op het filterhuis. Sleutelmaat 18



Verwijder beide bouten onder het compressorblok.

20.4.18 Flexibele koppeling vervangen (vervolg)



Als alle verbindingen losgenomen zijn kunt u het airend verwijderen. Hou rekening met het feit dat er olie uit het airend kan lopen.



Schuif het airend van de motorzijde af. Er zal een aanzienlijke hoeveelheid olie uit de leiding komen, zorg dus voor een opvangbak.



Als het restant olie uit het airend gelopen is kunt u deze (bijvoorbeeld met lift/takel) op de werkbank plaatsen.



De flexibele koppeling kunt u van de as afnemen en vervangen.

Als u alleen de flexibele koppeling vervangt kunt u vervolgens het airend weer terugplaatsen. Volg dezelfde stappen voor montage als demontage. Vul vervolgens het reservoir weer met olie.

20.4.19 Oliekeerring vervangen

Voor het vervangen van de oliekeerring volgt u eerst de stappen van 20.4.18.



Om de bereikbaarheid te vergemakkelijken, verwijder eerst de behuizing.



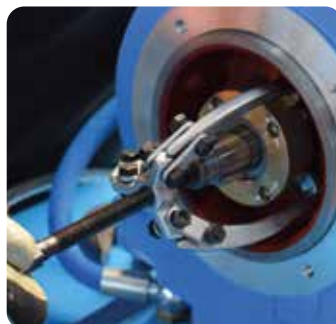
Om de kop te verwijderen dient u eerst de borgmoer (kroonmoer) te verwijderen. Hiervoor is een speciale dop nodig en borggereedschap. Draai vervolgens de moer los en verwijder deze.



Verwijder de kop met een lagertrekker.



Verwijder de spie en de schroeven, demonteer vervolgens de behuizing met de oliekeerring.



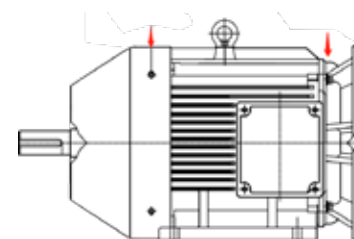
Vervang vervolgens de oliekeerring.

20.4.20 Smeren lagers elektromotor

Bij vermogens vanaf 11kW dienen periodiek de lagers van de elektromotor gesmeerd te worden. Geadviseerde vet: Chevron SRI-2, Caltex Starplex 2 of gelijkwaardig. Smering dient uitgevoerd te worden met draaiende motor.



kW	Lager type	Volume	Interval
< 11 kW	geen interval smering		
11 kW - 30 kW	6309-6312	30 gram	2000 uur
37 kW - 200 kW	6313-6319	50 gram	2000 uur



De draaiende motor zorgt voor een draaiende ventilator. Contact met de draaiende ventilator kan ernstige verwondingen veroorzaken. Aan- en afkoppelen van de smeernippel dient te gebeuren met een stilstaande motor

20.4.21 Olie bijvullen

Zet de compressor uit middels de stop-knop. Draai de vulopening voor de compressor olie open zodat de compressor kan worden bijgevuld. Zorg ervoor dat er geen olieschuim uit de opening komt. Indien dit het geval is, wacht dan een aantal minuten totdat de olie tot rust is gekomen. Zorg dat de olie in het oliereservoir voldoende is afgekoeld voordat de het met verse olie wordt bijgevuld.

Vul bij een te laag olie niveau stapsgewijs bij met de juiste compressor olie tot een gewenst niveau is bereikt. Neem de tijd en vul niet teveel en te snel bij. Hermonteer de vulplug en trek hem met minimaal 20 Nm aan.

20.4.22 Temperatuursensor testen

De temperatuursensor geeft een waarde aan op basis van een 4-20 mA signaal aan de besturing. Het display van de besturing toont de gemeten waarde. Gebruik een externe thermometer en houdt deze tegen de onderzijde van de sensor; demonteer hiervoor de sensor van het oliereservoir. Indien het display van de compressor dezelfde waarde toont als de thermometer mag u aannemen dat de sensor naar behoren functioneert.

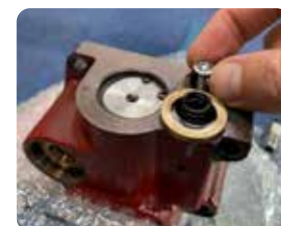
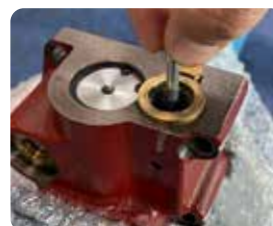


20.4.23 Reinigen inlaatventiel

In het geval dat het inlaatventiel blijft afblazen, kan het zijn dat de plunjers in het ventiel zijn vastgelopen voor verontreiniging.

Demonteer de pressostaat van het inlaatventiel. Hierna is het mogelijk om de plunjers te verwijderen door een M4/M5 boutje in de plunjer te schroeven en deze omhoog te trekken.

Nadat deze is gereinigd kan deze in omgekeerde volgorde worden gemonteerd.



21.0 Uit bedrijfsname

Met een uit bedrijfsname is bedoeld dat de compressor wordt verplaatst en later op een eventueel andere plaats weer wordt geplaatst.

21.1 *Kort durende verplaatsing en op dezelfde plaats terug te plaatsen*

U controleert vooraf of alle gebruikers geïnformeerd zijn over het wegvallen van de perslucht voorziening en neemt eventueel maatregelen om incidenten te voorkomen. U zet de besturing uit middels het indrukken van de rode knop, en neemt de stekker uit het stopcontact en vergrendelt de laatste met een hangslot. U sluit de compressor af van het persluchtleidingsysteem middels een afsluiter en controleert of het hele systeem vrij is van stroom en druk. Neem de slang tussen compressor en leidingsysteem los. Schroef de verankering van de compressor los. U kunt nu de compressor verplaatsen zoals omschreven in 13.0.

21.2 *Lang durende verplaatsing of plaatsing op een andere plaats*

U laat de compressor 20 minuten warm draaien door perslucht uit het systeem te laten ontsnappen, of op andere wijze de systeemdruk onder de ingestelde onderwaarde (aanvang compressie) te laten zakken, en te zorgen dat deze niet boven de ingestelde bovenwaarde (einde compressie) te laten komen. Op deze wijze wordt de olie vrij gemaakt van vocht en zal deze helder en functioneel blijven tijdens opslag. Na deze 20 minuten controleert u of alle gebruikers geïnformeerd zijn en neemt eventueel maatregelen om incidenten te voorkomen die op kunnen treden door het wegvallen van de persluchtdruk.

U zet de de besturing uit middels het indrukken van de rode knop, en neemt de stekker uit het stopcontact. U sluit de compressor af van het persluchtleidingsysteem middels een afsluiter en controleert of het hele systeem vrij is van stroom en druk. Neem de slang tussen compressor en leidingsysteem los. Schroef de verankering van de compressor los. U kunt nu de compressor verplaatsen zoals omschreven in 13.0.

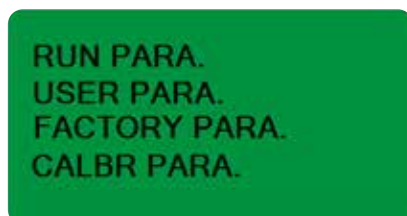
22.0 Overzicht storingen en mogelijke oplossingen

Onderstaande een overzicht van mogelijke storingen en oplossingen. Mocht u storingen hebben die hier niet bij staan kunt u contact opnemen met uw dealer voor een oplossing.

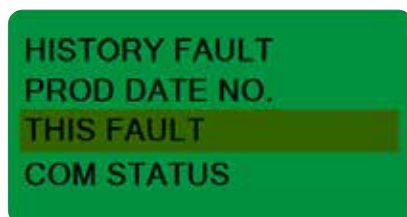
22.1 Overzicht storingen op display

Storing	Verklaring	Oplossing
AIR LIFE END	Aanzuigfilter heeft ingestelde levensduur bereikt	Vervang luchtfilter 20.4.10
OIL BLOCK	Het olie circuit is verstopt	Check Olie filters en ventielen 20.4.11 / 20.4.13
OIL LIFE END	Oliefilter heeft ingestelde levensduur bereikt	Vervang oliefilter 20.4.13
O/A LIFE END	Olie-separator heeft ingestelde levensduur bereikt	Vervang Olie-separator filter 20.4.16
LUBE LIFE END	Olie heeft ingestelde levensduur bereikt	Vervang Olie 20.4.12
GREASE LIFE END	Smering heeft ingestelde levensduur bereikt	Breng opnieuw smering aan 20.4.20
HIGH TEMPERATURE	Uitgaande lucht is te warm	Bepaal mogelijke oorzaak 22.2
MOTOR/FAN OVERLOAD	Motor wordt overbelast	Controleer lagering, mechanische weerstanden, ingestelde waarden, blokkering in luchtleidingen
MOTOR OPEN PHASE	Open fase	Herstel de netvoeding
MOTOR UNBALANCE	Slecht elektrisch contact of Open-loop	Controleer de elektrische verbindingen
HIGH VOLTAGE	Te hoge spanning aanwezig	Herstel de netvoeding
LOW VOLTAGE	Te lage spanning aanwezig	Herstel de netvoeding
PHASE REVERSAL	Fases zijn omgedraaid	Verwissel 2 fases en controleer de draairichting van de motor
HIGH P	Uitgaande druk te hoog	Controleer sensoren 22.2.5
SENSOR FAULT	Een sensor is ontkoppeld of defect	Controleer druk- en temperatuur sensors 22.2.5
P SENSOR FAULT	Temperatuur van uitgaande lucht te laag	Controleer aan de hand van mogelijke fouten 22.2

22.1.1 Menubediening om fout in te zien:



Selecteer RUN PARA. Druk  om het sub-menu te betreden.



Selecteer THIS FAULT en druk .



Om de foutmelding te resetten zie Besturing 17

22.2 Mogelijke storingen en oplossingen

22.2.1 Compressor is aangesloten op lichtnet, besturing start niet op.

Oorzaak	Controleer	Oplossing	Uitvoerder
Geen netvoeding	Kabelbreuk, doorgebrande smeltzekering	Herstel de kortsluiting en of smeltveiligheid	Elektro – installateur
Geen netvoeding	Doorgebrande smeltzekering	Overbelasting door teveel gebruikers.	Elektro – installateur
Defect Display	Druk op startknop	Vervang besturing	Dealer

22.2.2 Installatieautomaat slaat uit

Oorzaak	Controleer	Oplossing	Uitvoerder
Kortsluiting	Zoek plaats van kortsluiting	Neem sluiting weg	Elektro - installateur
Te snelle automaat/ smeltzekering	Controleer automaat/smeltzekering op snelheid	Plaats tragere automaat/smeltzekering	Elektro - installateur
Te zwakke automaat/ smeltzekering	Controleer automaat/smeltzekering op amperage.	Plaats hoger amperage automaat/ smeltzekering.	Elektro - installateur
Te zwakke toevoerleiding	Controleer bekabeling op sterkte	Vervang deze voor zwaardere uitvoering	Elektro - installateur
Druk in de compressor te hoog voor drukloos starten	Systeemdruk, druk op manometer olie-separator vergelijken met druk op besturingspaneel	Ontlastklep controleren / reinigen	Dealer

22.2.3 Besturing staat aan, compressor valt uit bij omschakeling ster/delta

Oorzaak	Controleer	Oplossing	Uitvoerder
Er is onvoldoende spanning, de spanningsval is te groot waardoor contacten vervallen	Spanning op de aansluiting controleren, mm ² aansluiting	Spanning herstellen, vergroten mm ² aansluiting.	Elektro – installateur
Te kort ingestelde STAR DELAY timer	Ingestelde STAR DELAY in de besturing	Stel vertraging in +2 sec. Minimaal 5 sec.	Gebruiker - Dealer
Te kort ingestelde STOP DELAY timer	Ingestelde STOP DELAY in de besturing	Stel in op minimaal 60 sec.	Dealer

22.2.4 Compressor start niet, LED op de besturing brand groen

Oorzaak	Controleer	Oplossing	Uitvoerder
Inschakelen wordt geblokkeerd door besturing	Besturing controleren op mogelijk ingeschakelde tijdsinstelling	Instellingen besturing aanpassen	Dealer
Drukschakelaar defect	Controleer werking drukschakelaar	Vervang of repareer de drukschakelaar	Dealer
Druk komt retour uit het systeem	Ontlastklep werkt niet naar behoren	Ontlastklep controleren / reinigen	Dealer

22.2.5 Sensorfout

Sensor	Controleer	Oplossing	Uitvoerder
Temperatuursensor	Status kabel en werking sensor	Vervang sensor	Dealer
Drukschakelaar pressostaat is defect	Controleer werking drukschakelaar	Vervang de drukschakelaar	Dealer

22.2.6 *Te weinig of geen lucht opbrengst of komt niet op druk* (zie ook de onderhoudsvideo's op youtube)

Oorzaak	Controleer	Oplossing	Uitvoerder
De pressostaat is foutief afgesteld	Check instelling pressostaat	Pressostaat afstellen	Dealer
Druksensor functioneert niet	Controleer werking druksensor	Vervang druksensor	Dealer
Verbruik groter dan compressorcapaciteit	Controleer de verbruikers	Beperk vraag of vergroot capaciteit	Dealer - Eigenaar
Condens-afblaasventiel blijft open staan	Controleer werking condens-afblaasventiel	Reinig of vervang het ventiel	Dealer
Lekkage in persluchtsysteem	Controleer alle aansluitingen op lekkage of te grote weerstand	Dicht lekpunten en of vergroot leiding diameters distributiesysteem.	Dealer - Eigenaar
Vervuilde luchtinlaat	Controleer inlaat filters op vervuiling	Reinig inlaatfilter met perslucht of vervang inlaatfilter	Dealer - Eigenaar
Inlaatventiel opent niet	Controleer of inlaatventiel kan bewegen	Reinig of herstel inlaat ventiel	Dealer
Overdrukbeveiliging blaast af	Controleer druk afstelling en vervuiling	Reinigen, drukgrenzen opnieuw instellen. Vervangen bij beschadiging	Dealer
Ontlastklep blaast af	Controleer ontlastklep op beschadiging of vervuiling	Reinigen, onderdeel herstellen of vervangen	Dealer
Inlaatklep is geblokkeerd	Controleer ontlastklep op beschadiging of vervuiling	Reinigen, onderdeel herstellen of vervangen	Dealer
Verkeerde olie gebruikt / of te weinig olie	Controleer of de juiste viscositeit en soort olie is gebruikt	Vervang door juiste compressor olie	Eigenaar - Dealer
Olie-separator is verzadigd	Controleer olie-luchtfilter in compressor	Vervang de het olie-luchtfilter	Dealer

22.2.7 *Druk overschrijdt de ingestelde waarden*

Oorzaak	Controleer	Oplossing	Uitvoerder
Besturing is foutief ingesteld	Ingestelde waarden in besturing	Stel waarden goed in	Dealer
De pressostaat is foutief afgesteld	Check instelling pressostaat	Pressostaat afstellen	Dealer
Beschadigd of geblokkeerde pressostaat	Beoordeel beschadiging	Altijd vervangen	Dealer
Defecte druksensor	Controleer drukschakelaar	Vervang drukschakelaar	Dealer

22.2.8 *Olieverbruik is te groot tussen service beurten in*

Oorzaak	Controleer	Oplossing	Uitvoerder
Verkeerde olie gebruikt, afwijkende viscositeit	Controleer gebruikte olie	Warm de compressor voldoende op, tap olie af en vul met voorgeschreven olie	Dealer
Olie-separator ontbreekt of is vervuild	Controleer olie-separator in compressor	Vervang of plaats de olie-separator met de naad naar onder	Dealer
Het oliefilter is verstopt	Controleer het oliefilter	Reinig of vervang het oliefilter	Dealer
Lekkage door stoppen of pakking	Controleer op lekkage	Draai stoppen aan en of vervang afdichtingen	Dealer – eigenaar.
Verkeerd gepositioneerde seperatorbuis	De openingen op de buis dienen gericht te zijn op de motor	Plaats buis in de juiste richting	Dealer
Olietour via ontlastklep	Plunjers in aanzuigventiel	Maak schoon of vervang O-ringen	Dealer

22.2.9 *Compressor valt thermisch uit*

Oorzaak	Controleer	Oplossing	Uitvoerder
Onvoldoende olie	Controleer oliepeil	Vul olie bij	Dealer - eigenaar
Uitval olie koeling	Controleer op vervuiling van de radiator, olie lekkage, staat van de ventilator, thermostaatklep, temperatuur schakelaar. Let op de magneet in het oliefilter.	Reinig de oliekoeler, vervang oliekoeler, ventilator of thermostaat klep. Houdt de compressor en de ruimte schoon.	Dealer - eigenaar
Oververhitting van de elektromotor	Controleer op maximale ingestelde druk	Stel de maximale drukwaarde in op de besturing	Dealer
Onvoldoende lucht aanvoer	Controleer de luchtfilters op vervuiling. Controleer de lucht aanvoer naar de compressorruimte	Reinig en of vervang de filters. Zorg voor voldoende ventilatie in de compressor ruimte	Dealer - eigenaar
Te hoge temperatuur compressorruimte	Controleer ruimte temperatuur	Ventileer of koel de ruimte zie instructies eisen compressor ruimte	Dealer - eigenaar
Te hoog ingestelde druk	Controleer op maximale ingestelde druk	Stel de maximale drukwaarde in op de besturing	Dealer

22.2.10 *Overdrukventiel blaast af*

Oorzaak	Controleer	Oplossing	Uitvoerder
Compressordruk te hoog	Controleer op manometer	Herstel compressordruk grenzen in besturing	Dealer
Verkeerd afgesteld overdrukventiel	Controleer op manometer	Schroef aan tot juiste opendruk	Dealer
Beschadigd	Beoordeel beschadiging	Altijd vervangen	Dealer
Vervuild/geblokkeerd	Beoordeel vervuiling	Reinig en controleer functie	Dealer

22.2.11 *Compressor maakt lawaai*

Oorzaak	Controleer	Oplossing	Uitvoerder
Te laag oliepeil	Oliestand	Olie bijvullen	Dealer
Breuk compressorbladen	Staat rotor en bladen	Revisie	Dealer
Lagering compressor of motor	Lagering van de losgekoppelde componenten	Revisie	Dealer
Elastische koppeling kapot	Elastische koppeling	Vervang	Dealer
Uitlijning assen is niet juist	Uitlijning air-end en motor	Lijn air-end en motor juist uit op het frame	Dealer

23.0 Reserve onderdelen en onderhoudspakketten

De Naili reserveonderdelen zijn per model / capaciteit opgedeeld. De standaard onderhoudspakketten voor 2000, 4000 en 8000 uur bevatten alle noodzakelijke onderdelen om de specifieke beurt uit te voeren. Losse specifieke onderdelen kunnen apart worden besteld.

23.1 Onderhouds kits

2.000-uur bestaat uit; Luchtfilter, Oliefilter incl. O-ring, Afdichtring tbv Olievulplug

Model	Artikelcode	Aantal
7.5 – 11 kW	NA-NK-L52	1
15 – 22 kW	NA-NK-L53	1
30 – 55 kW	NA-MK-L54	1



4.000-uur bestaat uit; Onderhouds kit 2.000 uur, olieretur-filters, olie-luchtfilter incl. O-ringen en afdichtringen

Model	Artikelcode	Aantal
7.5 – 11 kW	NA-NK-M52	1
15 – 22 kW	NA-NK-M53	1
30 kW	NA-MK-M54	1



8.000-uur bestaat uit; Onderhouds kit 4.000 uur, O-ringen en afdichtringen, Oliekijkglas, Geluiddemper, PA-slangen, Thermische klep, Manometer, PU-flexibele koppeling.

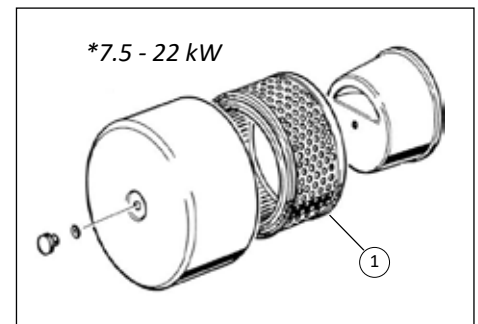
Model	Artikelcode	Aantal
7.5 – 11 kW	NA-NK-B52	1
15 – 22 kW	NA-NK-B53	1
30 - 55 kW	NA-MK-B54	1



23.2 Spare-part onderdelen (zie ook de onderhoudsvideo's op youtube)

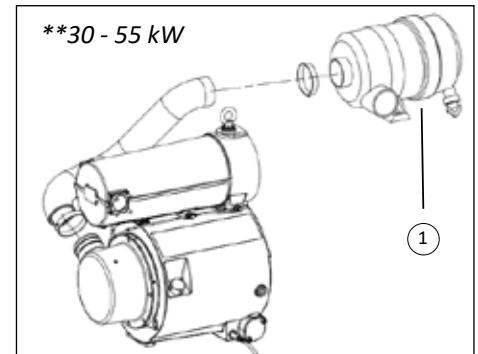
7 - 11 kW | 2.000 uur onderhoudskit | NA-NK-L52

Tekening No.	Naam	Onderdeel No.	U8 No.	Aantal
1*	Air filter	357020000026	5106040051	1
2	Oil filter	357030000021	5106050003	1
3	Oil filter O-RING	352010010070	5102010069	1
4	Gasket	352010030016	5102030014	1



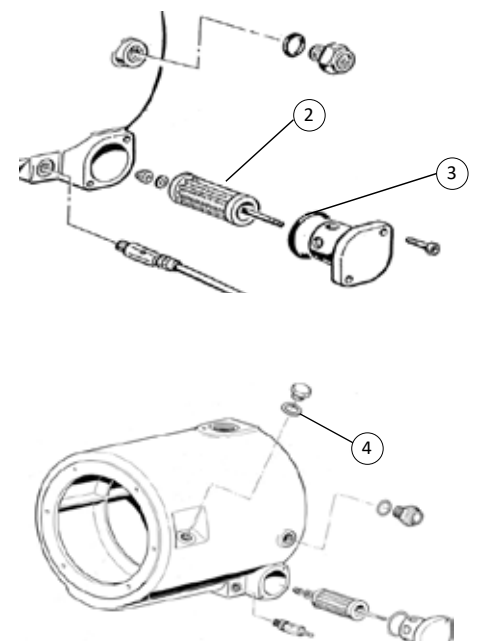
15 - 22 kW | 2.000 uur onderhoudskit | NA-NK-L53

Tekening No.	Naam	Onderdeel No.	U8 No.	Aantal
1*	Air filter	357020000053	5106040004	1
2	Oil filter	357030000023	5106050004	1
3	Oil filter O-RING	352010010073	5102010072	1
4	Gasket	352010030036	5102030034	1

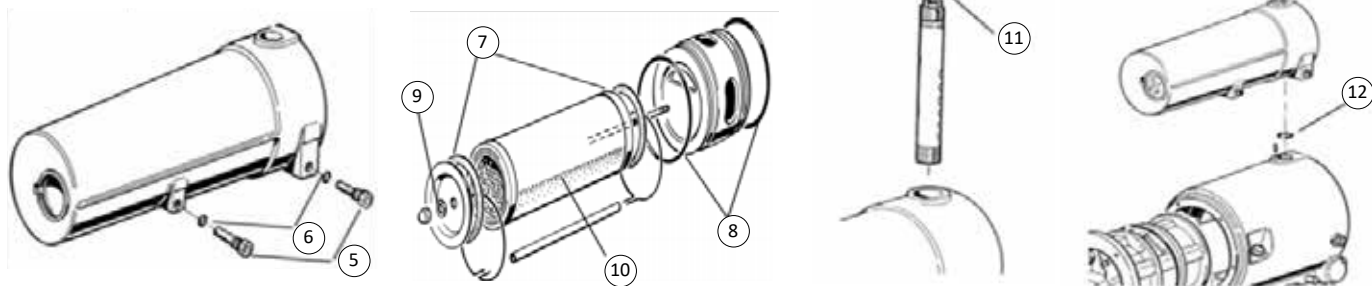


30 - 55 kW | 2.000 uur onderhoudskit | NA-MK-L54

Tekening No.	Naam	Onderdeel No.	U8 No.	Aantal
1**	Air filter	357020000009	5106040013	1
2	Oil filter	357030000025	5106050005	1
3	Oil filter O-RING	352010010115	5102010116	1
4	Gasket	352010030020	5102030018	1

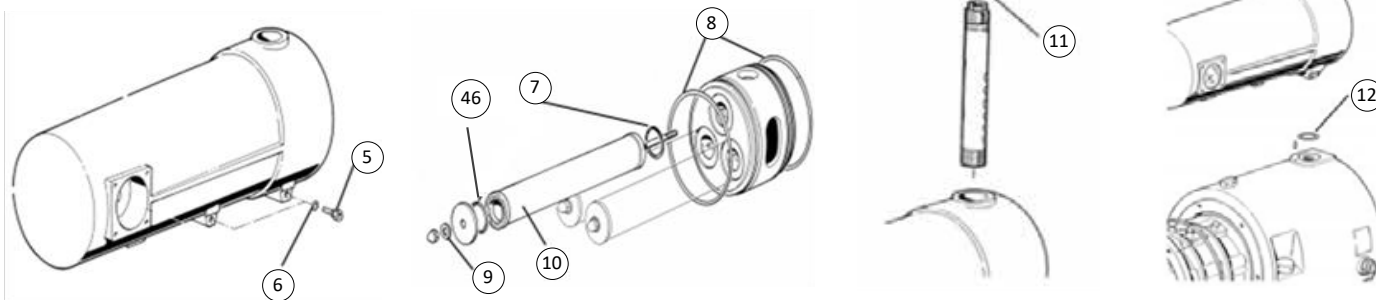


7.5 - 11 kW | 4.000 uur onderhoudskit | NA-NK-M52



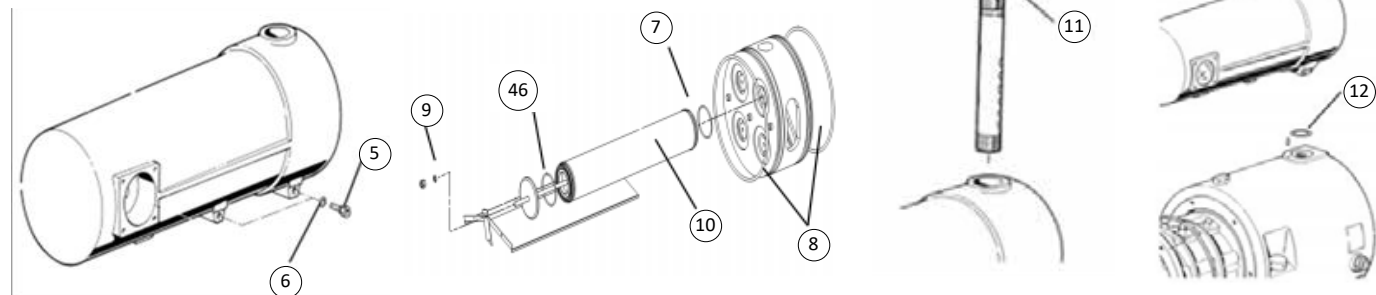
Tekening No.	Naam	Onderdeel No.	U8 No.	Aantal
5	Oil return valve	361030000004	5112030003	2
6	Oil return O-Ring	352010010019	5102010016	2
7	O-ring	352010010082	5102010081	2
8	O-ring	352010010127	5102010128	2
9	Gasket	351020040040	5101080069	1
10	Oil separator	357040000033	5106060003	1
11	O-ring	352010010057	5102010056	1
12	O-ring	352010010064	5102010063	1

15 - 22 kW | 4.000 uur onderhoudskit | NA-NK-M53



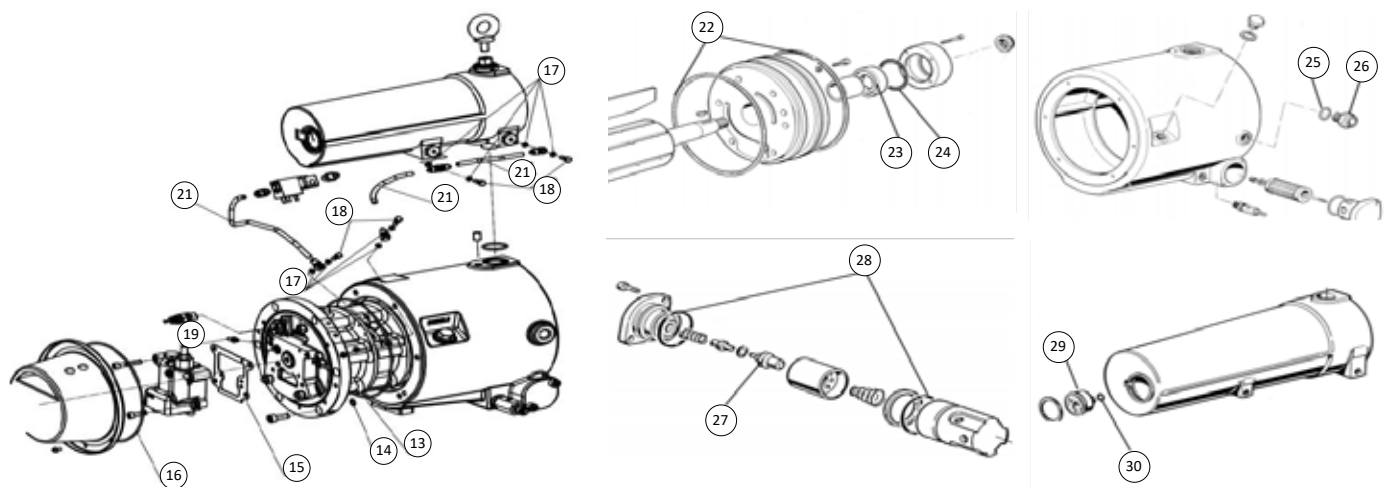
Tekening No.	Naam	Onderdeel No.	U8 No.	Aantal
5	Oil return valve	361030000006	5112030005	2
6	Oil return O-Ring	352010010021	5102010018	2
7	O-ring	352010010076	5102010075	3
46	O-ring	352010010121	5102010122	3
8	O-ring	352010010181	5102010182	2
9	Gasket	351020040040	5101080069	3
10	Oil separator	357040000030	5106060004	3
11	O-ring	352010010062	5102010061	1
12	O-ring	352010010068	5102010067	1

30 - 55 kW | 4.000 uur onderhoudskit | NA-MK-M54

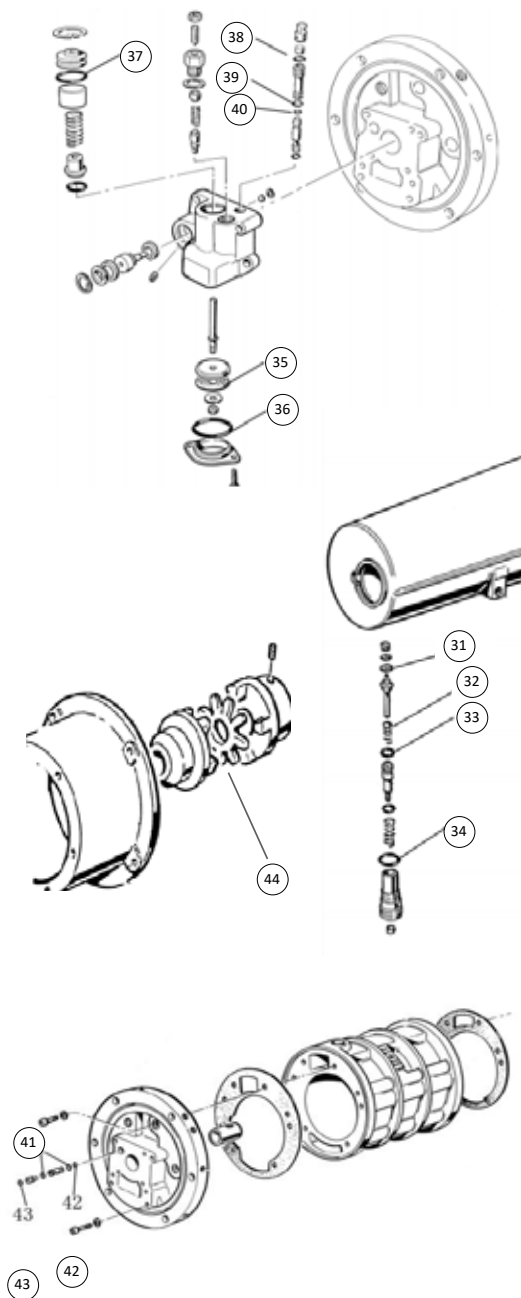


Tekening No.	Naam	Onderdeel No.	U8 No.	Aantal
5	Oil return valve	361030000006	5112030005	2
6	Oil return O-Ring	352010010021	5102010018	2
7	O-ring	352010010076	5102010075	4
46	O-ring	352010010121	5102010122	4
8	O-ring	352010010183	5102010184	2
9	Gasket	351020040040	5101080069	4
10	Oil separator	357040000031	5106060005	4
11	O-ring	352010010120	5102010121	1
12	O-ring	352010010078	5102010077	1

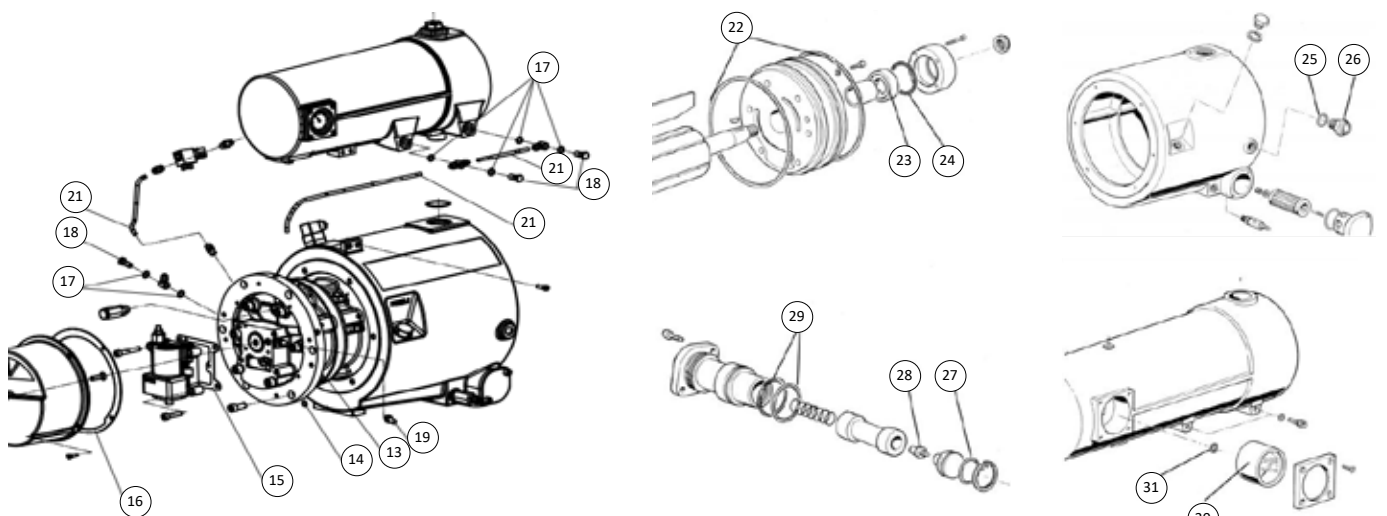
7.5 - 11 kW | 8.000 uur onderhoudskit | NA-NK-B52



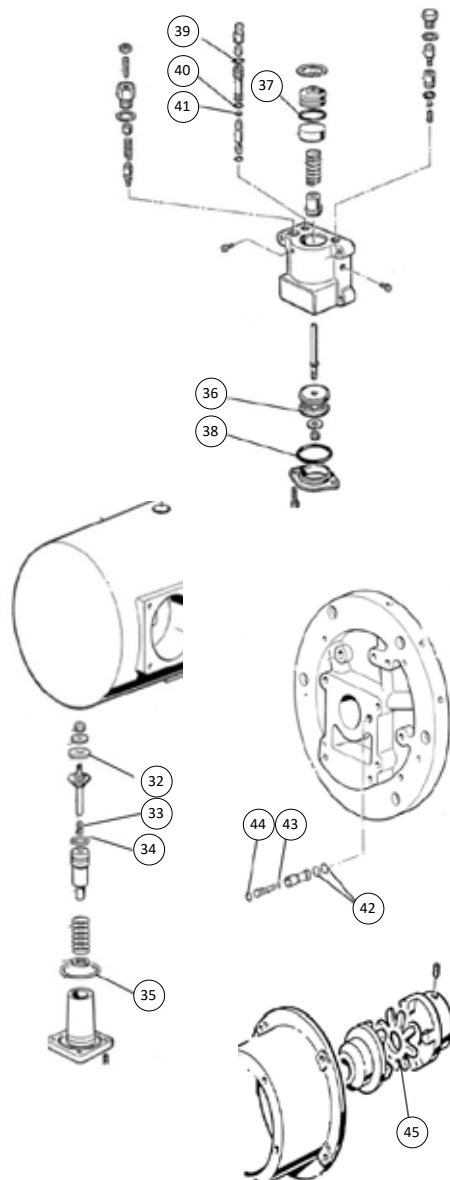
Tekening No.	Naam	Onderdeel No.	U8 No.	Aantal
13	O-Ring	352010010087	5102010087	1
14	O-Ring	352010010014	5102010011	1
15	Intake valve gasket	352020050037	5102050031	1
16	O-Ring	352010010001	5102010085	1
17	Washer	352010030004	5102030002	8
18	Bolt	351020030005	5101030203	4
19	Air out Silencer	363060000001	5114070001	1
21	Nylon Tube $\Phi 6$	401060030002	5110040011	0.68m total 3 segments
22	O-ring	352010010180	5102010181	2
23	Seal	352010040022	5102090047	1
24	O-Ring	352010010032	5102010031	1
25	O-Ring	352010010059	5102010058	1
26	Oil level indicator	359020000002	5108020001	1
27	Temperature control valve core	359030000007	5108030002	1
28	O-Ring	352010010070	5102010069	2
29	Pressure gauge	359010000006	5108010011	1
30	O-ring	352010010013	5102010010	1
31	Washer	352020050021	5102050003	1
32	Spring	363020000005	5114020003	1
33	O-ring	352010010048	5102010047	1
34	O-ring	352010010060	5102010059	1
35	Intake valve Gasket	352020050025	5102050007	1
36	O-ring	352010010065	5102010064	1
37	O-ring	352010010060	5102010059	1
38	Exhausted Val O-Ring	352010010016	5102010013	1
39	O-ring	352010010006	5102010001	1
40	O-ring	352010010012	5102010008	1
41	O-ring	352010010015	5102010012	2
42	O-ring	352010010010	5102010006	1
43	Y-ring	352020020001	5102020001	1
44	Coupling cushion	353060000006	5109040020	1



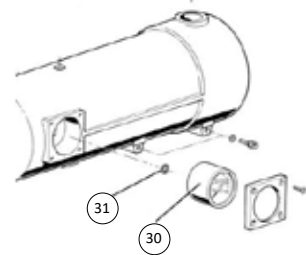
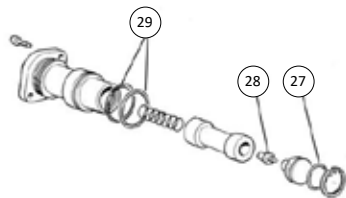
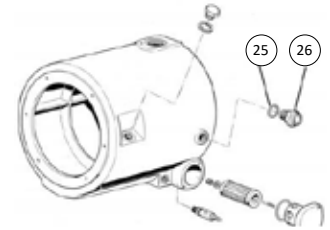
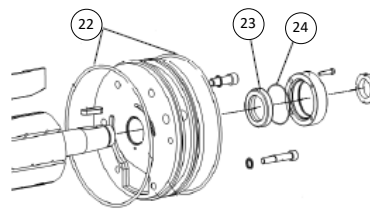
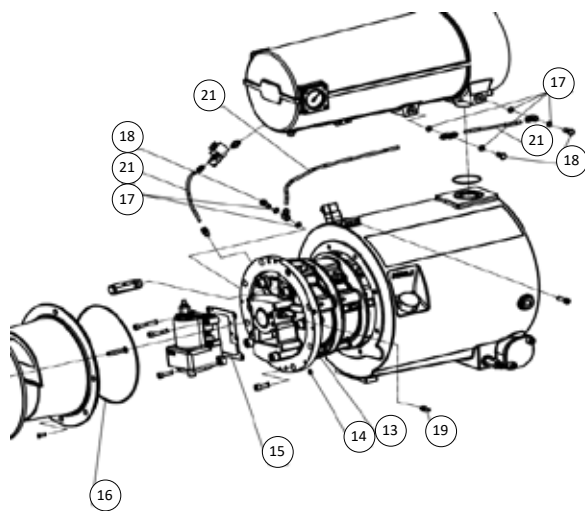
15 - 22 kW | 8.000 uur onderhoudskit | NA-NK-B53



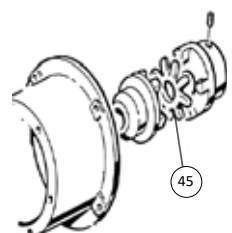
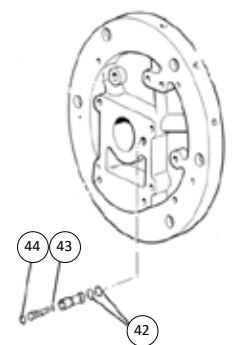
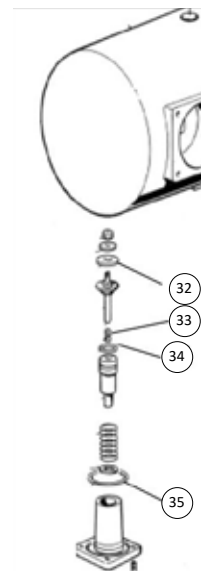
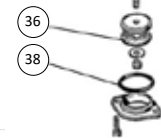
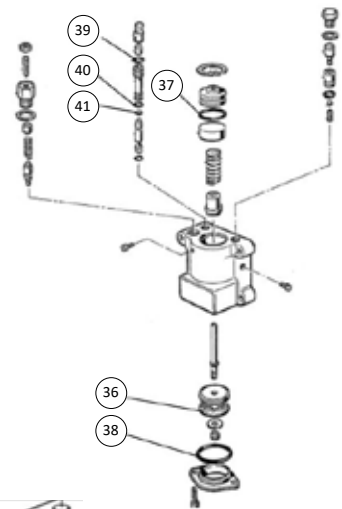
Tekening No.	Naam	Onderdeel No.	U8 No.	Aantal
13	O-Ring	352010010090	5102010090	1
14	O-Ring	352010010015	5102010012	1
15	Intake valve gasket	352020050038	5102050032	1
16	O-Ring	352020050030	5102050015	1
17	Washer	351020040030	5101080063	6
18	Bolt	351020030017	5101030200	3
19	Air out Silencer	363060000002	5114070002	1
21	Nylon Tube $\Phi 6 \times 1m$	401060030002	5110040011	0.74m total 3 segments
22	O-ring	352010010182	5102010183	2
23	Seal	352020080021	5102090044	1
24	O-Ring	352010010033	5102010032	1
25	O-ring	352010010059	5102010058	1
26	Oil level indicator	359020000002	5108020001	1
27	O-ring	352010010064	5102010063	1
28	Temperature control valve core	359030000007	5108030002	1
29	O-ring	352010010073	5102010072	2
30	Pressure gauge	359010000015	5108010012	1
31	O-ring	352010010013	5102010010	1
32	Washer	352020050020	5102050002	1
33	Spring	363020000007	5114020005	1
34	O-ring	352010010118	5102010119	1
35	O-ring	352010010073	5102010072	1
36	Intake valve Gasket	352020050026	5102050008	1
37	O-ring	352010010066	5102010065	1
38	O-ring	352010010071	5102010070	1
39	Exhausted Val O-Ring	352010010016	5102010013	1
40	O ring	352010010006	5102010001	1
41	O-ring	352010010012	5102010008	1
42	O-ring	352010010015	5102010012	2
43	O-ring	352010010010	5102010006	1
44	Y-ring	352020020001	5102020001	1
45	Coupling cushion	353060000008	5109040006	1



30 - 55 kW | 8.000 uur onderhoudskit | NA-MK-B54

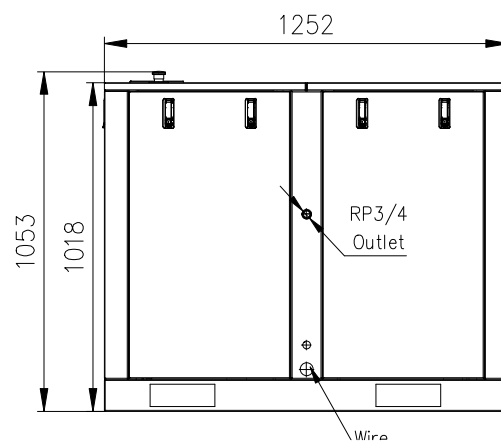
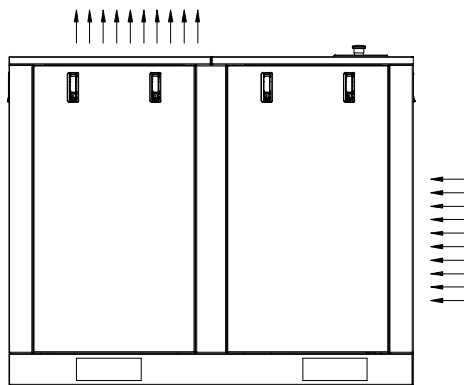
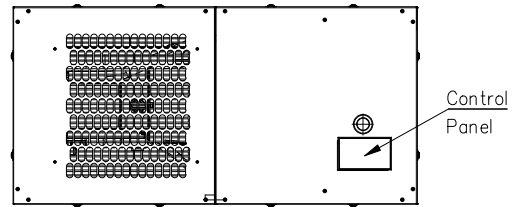
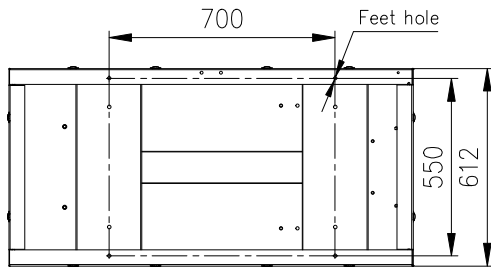


Tekening No.	Naam	Onderdeel No.	U8 No.	Aantal
13	O-Ring	352010010114	5102010115	1
14	O-Ring	352010010018	5102010015	1
15	Intake valve gasket	352020050039	5102050033	1
16	O-Ring	352010010130	5102010131	1
17	Washer	351020040030	5101080063	6
18	Bolt	351020030017	5101030200	3
19	Air out Silencer	363060000002	5114070002	1
21	Nylon Tube $\Phi 6 \times 1m$	401060030002	5110040011	0.75m total 3 segments
22	O-Ring	352010010184	5102010185	2
23	Seal	352020080022	5102090045	1
24	Seal O-Ring	352010010034	5102010033	1
25	O-Ring	352010010059	5102010058	1
26	Oil level indicator	359020000002	5108020001	1
27	O-Ring	352010010198	5102010199	1
28	Temperature control valve core	359030000007	5108030002	1
29	O-Ring	352010010115	5102010116	2
30	Pressure gauge	359010000015	5108010012	1
31	O-Ring	352010010013	5102010010	1
32	Washer	352020050022	5102050004	1
33	Spring	363020000010	5114020008	1
34	O-Ring	352010010119	5102010120	1
35	O-Ring	352010010080	5102010079	1
36	Intake valve gasket	352020050027	5102050009	1
37	O-ring	352010010075	5102010074	1
38	O-ring	352010010079	5102010078	1
39	Exhausted Val O-Ring	352010010018	5102010015	1
40	O-Ring	352010010015	5102010012	1
41	O-Ring	352010010012	5102010008	1
42	O-Ring	352010010018	5102010015	2
43	O-Ring	352010010012	5102010008	1
44	Y-ring	352010010015	5102010012	1
45	Coupling cushion	353060000011	5109040009	1

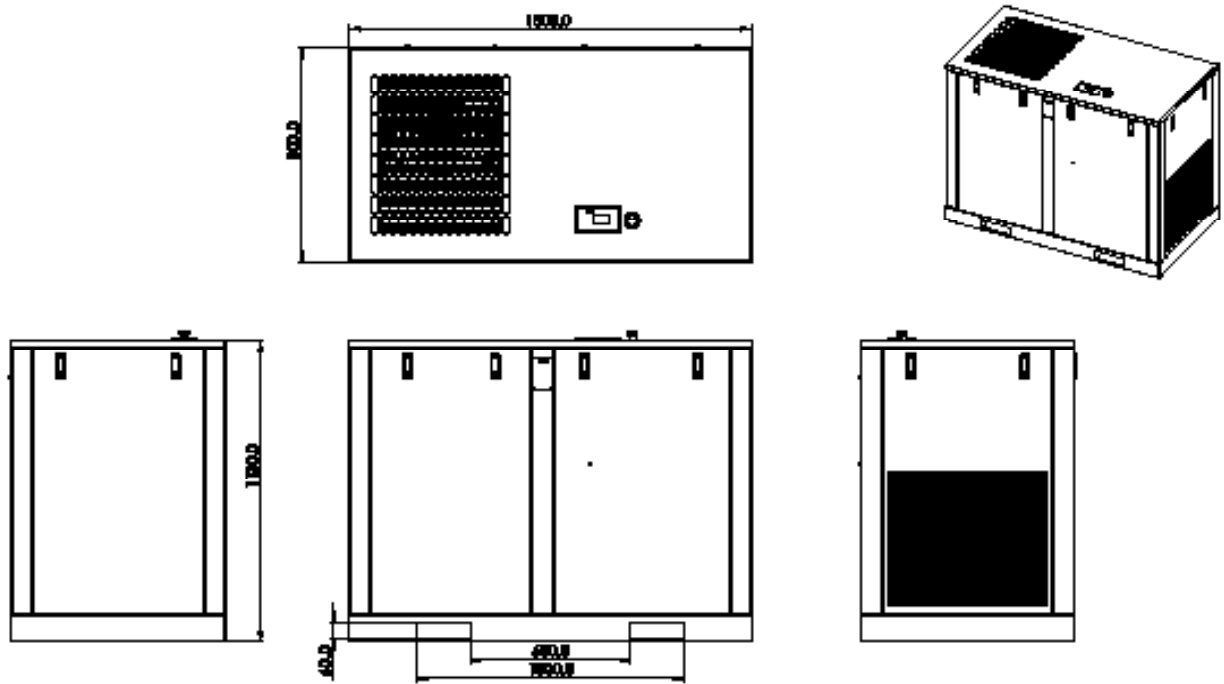


24.0 Maatvoering PB serie

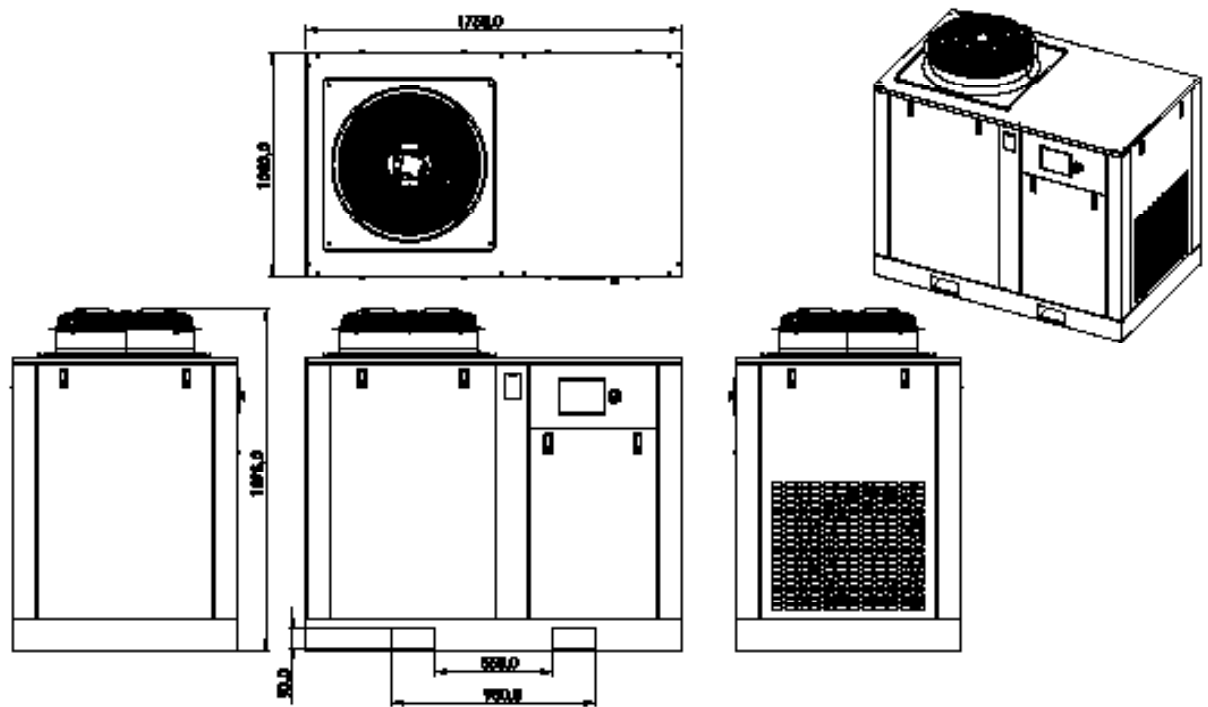
24.1 7.5 en 11 kW



24.2 15 - 22 kW

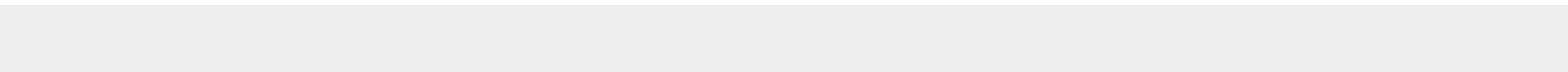


24.3 30 - 55 kW





A series of horizontal dotted lines for writing, spaced evenly down the page.





A series of horizontal dotted lines for writing, spaced evenly down the page.

