



# DRAAIDOORVOEREN



# Draaidoorvoeren en Q Plus

De deskundigheid van Q Plus is gebaseerd op tientallen jaren ervaring op het gebied van de draaidoorvoeren in samenwerking met onder andere Turian en Girol.

Ons brede pakket aan draaidoorvoeren bevat zowel standaard als klantspecifieke uitvoeringen.

En of het nu om een chemische, kunststof, papier of elektrische toepassing gaat of om een laag of hoog toerental wij luisteren naar uw behoeften en zullen u altijd van een passend advies voorzien.



## De standaard koppelingen voor water, lucht en vacuüm

Onze standaard draaidoorvoeren zijn de perfecte oplossing voor de staal-, papier-, koel-, textiel-, rubber-, voedingsmiddelen- en verpakkingindustrie.

- **Duurzaam en Betrouwbaar:** Onze mechanische seals zijn vervaardigd van slijtvast koolstof en zijn ook beschikbaar in Siliciumcarbide, perfect voor de meest extreme omstandigheden.
- **Robuust Ontwerp:** Gemaakt van dikwandig messing en sterke stalen componenten, met opties in RVS voor de meest veeleisende omgevingen.
- **Hoge Prestaties:** Geschikt voor 1000-3500 RPM en drukcapaciteit tot 40 bar. Vooraf ingevette kogellagers voor optimale werking.



## Hoge druk en hydrauliek toepassingen

Voor veeleisende toepassingen bieden wij draaidoorvoeren die geschikt zijn voor hoge drukken en toerentallen. Ideaal voor hydraulische olie en toepassingen met hoge waterdruk, zoals rioolreiniging.

- **Standaard Opties:** Draaidoorvoeren voor olie of water tot 400 bar bij 200 RPM.
- **Geavanceerde Uitvoeringen:** Mechanical seals of labyrinth afdichtingen voor 250 bar bij 2500 RPM.
- **Maatwerk:** Geen standaardoplossing beschikbaar? Geen probleem! Wij ontwikkelen samen met u de ideale uitvoering die aan al uw specifieke eisen voldoet.



## Stoom en thermische olie

Onze draaidoorvoeren zijn ontworpen voor extreme omstandigheden, met een robuuste gietstalen behuizing en koolstoflagering die temperaturen tot 350°C aankunnen.

- **Stabiele Prestaties:** De zware tweevoudige lagering zorgt voor een uiterst stabiele rotoras.
- **Betrouwbare Afdichting:** De bolconische afdichting van slijtvast koolstof is optimaal beschermd tussen het RVS-deksel en de RVS-rotoras, waardoor hij bestand is tegen drukstoten en opstarten.
- **Flexibele Installatie:** Eenvoudig aan te passen voor roterende of vaste syphonpijpopname met een adapter.



## Koelvloeistoffen, hoge toerentallen

Onze speciaal ontwikkelde draaidoorvoeren zijn perfect voor het aanvoeren van koel- en smeerstoffen bij bewerkingsmachines, met toerentallen tot maar liefst 20.000 RPM.

- Geavanceerd Aan/Uit Systeem: Dit systeem maakt het mogelijk om tijdelijk zonder koelvloeistof te draaien, zelfs bij hoge toerentallen.
- Veiligheid en Efficiëntie: Het veergebalanceerde ontwerp voorkomt dat de afdichtvlakken van de mechanical seal elkaar raken zonder mediumdruk, waardoor waterdampvorming wordt geminimaliseerd. Minder waterdamp betekent minder corrosie van kogellagers en een langere levensduur.



## Asomvoeren

Wanneer plaatsing tegen de kop van de as niet mogelijk is, bieden onze draaidoorvoeren de ideale oplossing door rondom de as te worden geplaatst. Beschikbaar als enkelvoudige of meerkanaalsasomvoeren, altijd op maat gemaakt volgens uw specificaties.

- Maatwerk: Na beoordeling en goedkeuring van het ontwerp ontvangt u een passende aanbieding.
- Hoogwaardige Afdichting: Onze afdichting bestaat uit een versterkte teflonring op een geharde, gepolijste rotoras. De statische afdichting is een drukgeactiveerde O-ring (NBR of FKM/Viton), in combinatie met een anti-extrusiering voor drukken tot 700 bar.
- Duurzame Materialen: Keuze uit aluminium huis met stalen rotoras of volledig RVS316 voor offshore toepassingen.



## Meerkanaals draaidoorvoeren

Ontdek onze uitgebreide mogelijkheden voor meerkanaals draaidoorvoeren, perfect voor toepassingen met olie, water, lucht en vacuüm bij

- Flexibiliteit: Kies uit diverse kanalen en aansluitmaten, met de optie voor een extra centraal kanaal voor combinatie met elektrische draaidoorvoeren.
- Robuuste Constructie: De rotoras is altijd gelagerd in twee kogellagers, waardoor roterende krachten optimaal worden opgenomen en axiale verschuiving wordt voorkomen. Dit verlengt de levensduur en vermindert slijtage.
- Materiaalopties: Standaard verkrijgbaar met een aluminium huis en stalen rotoras, of met een messing huis en RVS rotoras voor watertoepassingen. Ook beschikbaar in RVS303 of RVS316 voor de voedingsmiddelenindustrie.



## Swivels

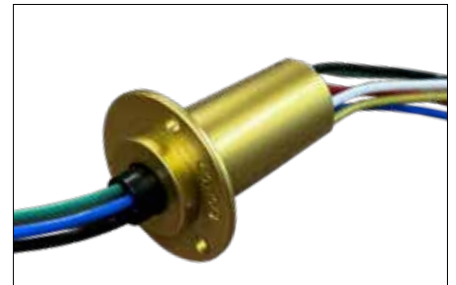
Onze swivels zijn perfect ontworpen voor heen en weer gaande en langzaam roterende bewegingen (tot 5 RPM) bij hoge drukken, met capaciteiten tot 400 bar, afhankelijk van de grootte en uitvoering.

- **Duurzame Constructie:** Voorzien van kogellagers en O-ring afdichtingen, met opties voor diverse materialen zoals NBR, FKM (Viton), EPDM, siliconen of Kaflon, afhankelijk van het medium.
- **Materiaalkeuze:** Standaard vervaardigd uit verzinkt staal, met de mogelijkheid om te kiezen voor RVS316. Dit maakt ze uitermate geschikt voor toepassingen in de chemische, olie-, scheepvaart- en voedselverwerkende industrieën, en ideaal voor corrosiegevoelige omgevingen.



## Elektrische draaidoorvoeren

Onze elektrische sleepringen bieden een complete oplossing binnen ons draaidoorvoeren pakket. Van compacte sleepringen met tot 12 aansluitingen voor signaal, data en vermogensoverdracht tot grote sleepringen met 120 contacten, geschikt voor dataoverdracht tot 4800 Amp en 1000 Volt.



- **Robuuste Constructie:** Onze sleepringen zijn ontworpen om zware omgevingsomstandigheden te weerstaan, waaronder zure en zoute media en extreme trillingen.
- **Modulaire Opbouw:** Eenvoudig aanpasbaar aan uw specifieke wensen met (spat)waterdichte behuizingen en speciale contactcombinaties.
- **Flexibele Toerentallen:** Ondersteunt toerentallen van 250-600 RPM tot hogesnelheden van 15.000 RPM. Wij kunnen het geheel ook volledig bekabeld aanleveren.

## Specials

### Maatwerk Draaidoorvoeren voor uw Unieke Behoeften

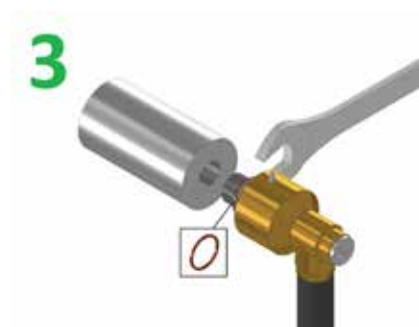
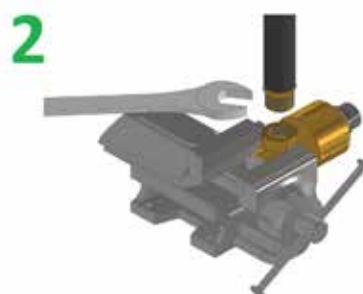
Bij Q Plus bieden we niet alleen een breed assortiment standaard draaidoorvoeren, maar ook diverse speciale uitvoeringen die perfect aansluiten op uw unieke eisen en toepassingen. Of het nu gaat om aanpassingen aan bestaande situaties of complexere oplossingen, wij hebben het in huis.

- **Volledig Maatwerk:** Onze draaidoorvoeren worden aangepast aan uw specifieke behoeften, waaronder maatvoering, werkdruk, toerentallen, medium en omgevingsbestendigheid.
- **Technische Expertise:** Elke aanvraag wordt zorgvuldig getoetst op haalbaarheid. Als het technisch mogelijk is, zijn wij de partner die u nodig heeft om samen de perfecte draaidoorvoer te ontwikkelen.
- **Kwaliteit en Betrouwbaarheid:** Met onze ervaring en kennis garanderen we oplossingen die voldoen aan de hoogste standaarden en aan al uw eisen.



## Installatie-instructies

Volg de volgende stappen tijdens de installatie:



LEIDINGEN MOETEN FLEXIBEL ZIJN!